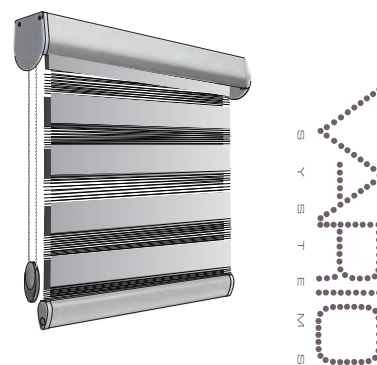


## 13.1.2. Rolety półkasetowe

### ✓ PRODUKT: ROLETY PÓŁKASETOWE



Chcąc zadbać o aranżację pomieszczenia, która będzie w sobie łączyć estetykę i funkcjonalność, trzeba dobrać rolety okienne, które zabezpieczą wnętrze mieszkania przed wzrokiem wścibskich osób, a zarazem będą pasować do mebli i koloru ścian. Dobrym rozwiązaniem może być w takim przypadku wybór modeli materiałowych. Są to artykuły niedrogie i łatwe w obsłudze. Szeroka gama kolorów pozwala dopasować produkt do każdego wnętrza. Rolety okienne materiałowe to najbardziej popularny oraz najłatwiejszy w montażu produkt pozwalający przesłonić okna. W naszej ofercie znajdziecie Państwo wiele systemów pozwalających dopasować odpowiednie rozwiązanie w zależności od wielkości, typu okna, oraz preferowanego sposobu montażu.

- 1 INFORMACJE OGÓLNE I STANDARDY WYKONANIA
- 2 WYMIAROWANIE
- 3 SCHEMAT I DANE PRODUKCYJNE
- 4 INSTRUKCJA MONTAŻU

### ✓ 1 INFORMACJE OGÓLNE I STANDARDY WYKONANIA

#### 1.1 RODZAJE ROLET PÓŁKASETOWYCH

Nasze rolety półkasetowe to nowoczesny system przystosowany do przeszkleń o dużych powierzchniach, który łączy w sobie funkcjonalność rolet klasycznych ze stylem i designem rolet kasetowych. W naszej ofercie posiadamy dwa systemy rolet półkasetowych:

- **VARIO PLUS 25** – to system wielofunkcyjny, przeznaczony do montażu zarówno na ścianie, jak i suficie. Przez zintegrowany wpust w listwie montażowej, można zamontować zarówno tkaninę klasyczna jak i tkaninę dzień/noc. Wielofunkcyjność systemu oraz jego estetyka, pozwala na montaż w biurach, sklepach, domach i mieszkaniach. Cechą charakterystyczną tego systemu, jest jego ergonomia oraz niebywała łatwość montażu dzięki klipom montażowym. Roleta Vario Plus 25 daje możliwość standardowego sterowania łańcuszkiem lub nowoczesnego sterowania pilotem, dzięki napędowi elektrycznemu, co spełni oczekiwania najbardziej wymagających klientów.

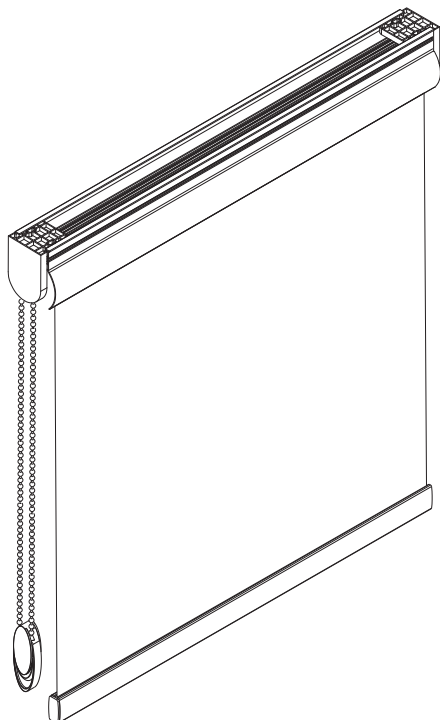
- **VARIO PLUS 32** – elegancki i wielofunkcyjny system, przystosowany do dużych przeszkleń. Roleta posiada wpust w kasecie, umożliwiającą zastosowanie oprócz tkaniny zwykłej, tkaninę typu dzień/noc. System umożliwia wykonanie kilku rolet o różnych szerokościach i wysokościach w jednej kasecie. Każda roleta sterowana jest indywidualnie. System jest przeznaczony do montażu zarówno do ściany jak i do sufitu.

## 13.1.2. Rolety półkasetowe

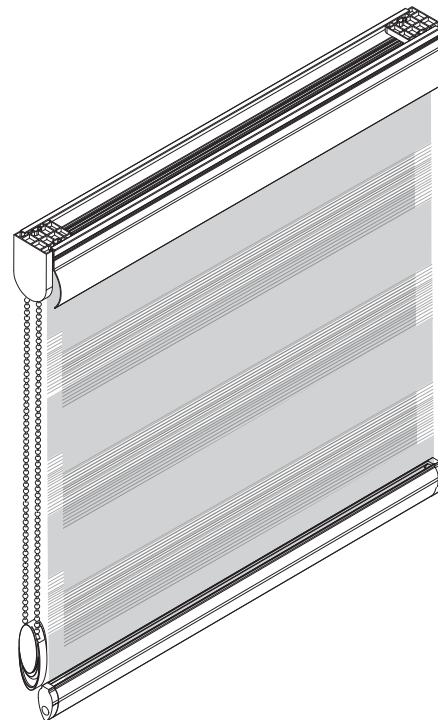
### ✓ 1 INFORMACJE OGÓLNE I STANDARDY WYKONANIA



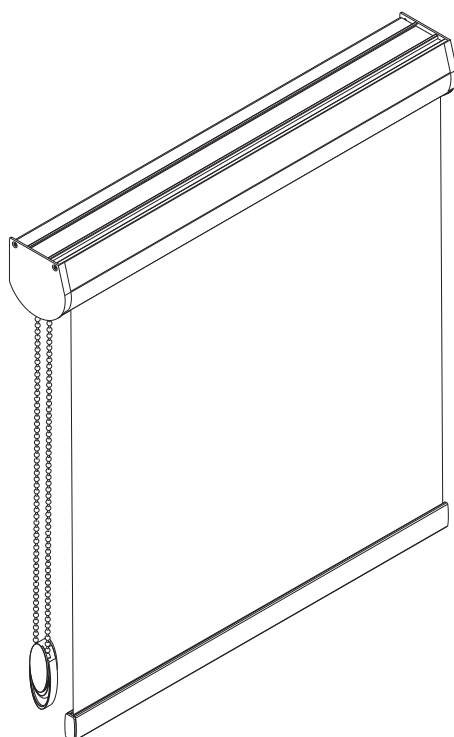
S  
Y  
S  
T  
E  
M  
S



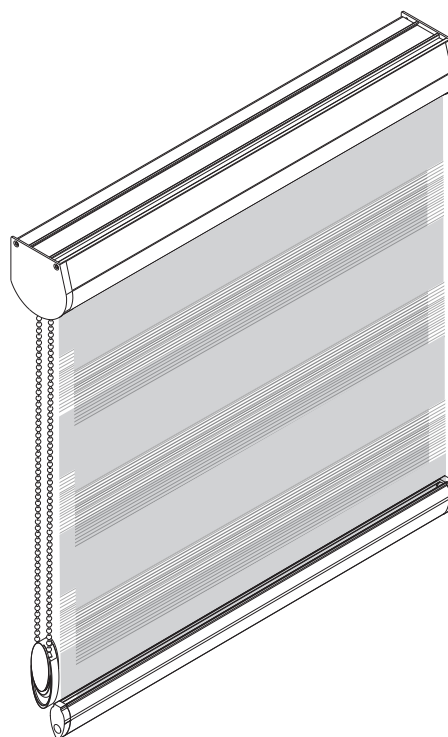
Rys 1.1.1. Roleta Vario Plus 25 ze standardową tkaniną roletową



Rys 1.1.2. Roleta Vario Plus 25 z tkaniną roletową dzień/noc



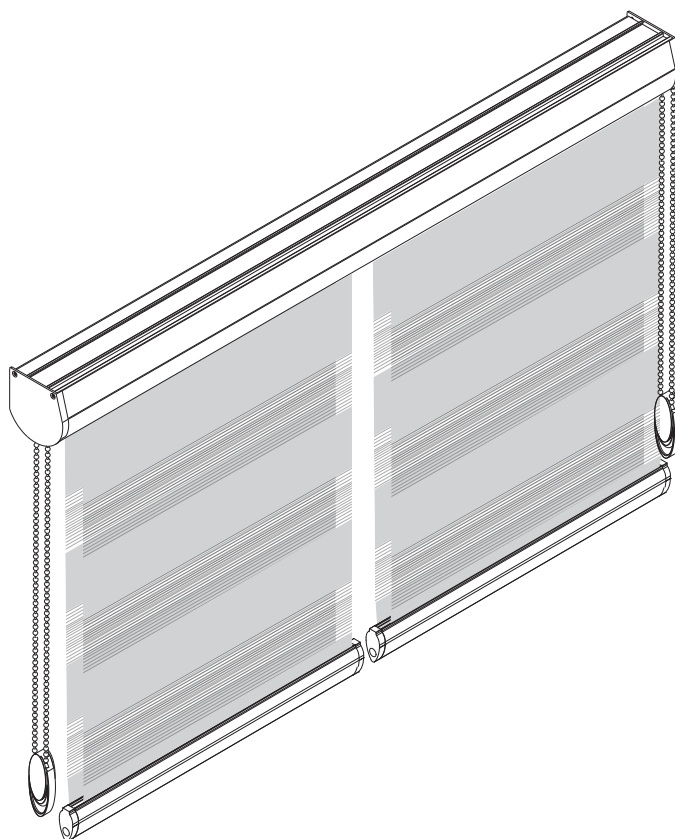
Rys 1.1.3. Roleta Vario Plus 32 ze standardową tkaniną roletową



Rys 1.1.4. Roleta Vario Plus 32 z tkaniną roletową dzień/noc

## 13.1.2. Rolety półkasetowe

### ✓ 1 INFORMACJE OGÓLNE I STANDARDY WYKONANIA



Rys 1.1.5. Roleta Vario Plus 32 z dwiema roletami w jednej kasecie

Vario Plus 32 umożliwia wykonanie dwóch rolet, sterowanych indywidualnie, na jednej kasecie. Ta opcja dotyczy zarówno tkanin standardowych jak i tkanin dzień/noc. Rolety mogą różnić się szerokością oraz wysokością.

### 1.2 MOCOWANIE GÓRNE

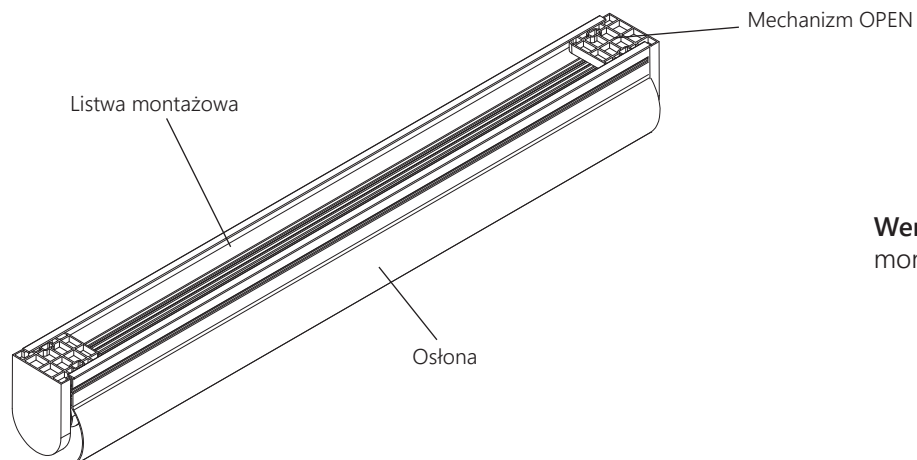
Roleta Vario Plus 25 znajduje się na listwie, która podtrzymuje mechanizm i rurę nawojową wraz z tkaniną. W zależności od wybranej wersji montażu, na listwie można zamontować osłonę maskującą.

Roleta Vario Plus 25 występuje w 3 wersjach:

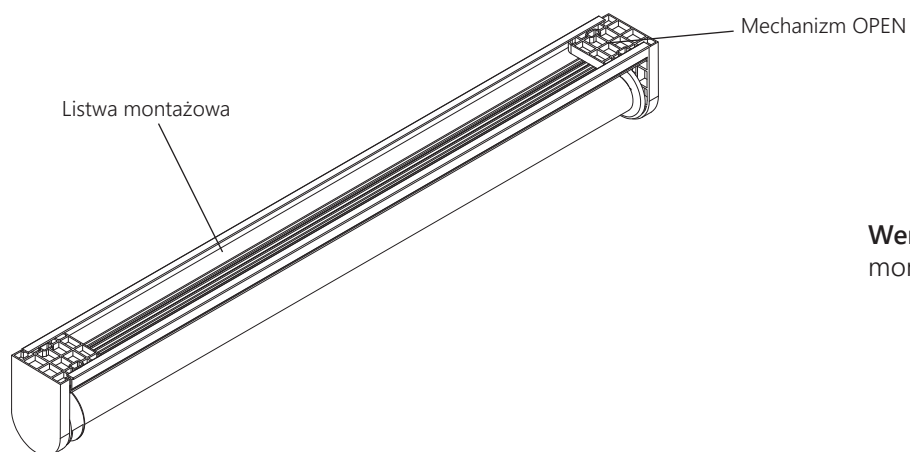
- **Wersja sufitowa z osłoną** – montaż do sufitu
- **Wersja sufitowa bez osłony** – montaż do sufitu
- **Wersja ścienna bez osłony** – montaż do ściany

## 13.1.2. Rolety półkasetowe

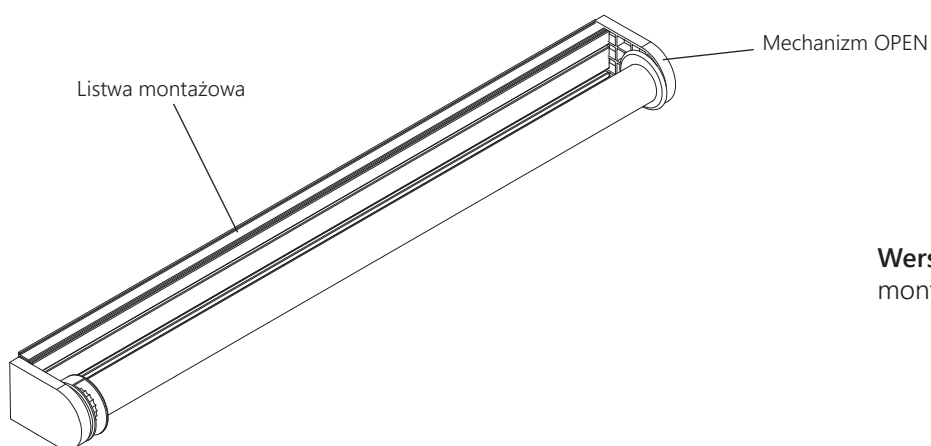
### ✓ 1 INFORMACJE OGÓLNE I STANDARDY WYKONANIA



**Wersja sufitowa z osłoną**  
montaż do sufitu



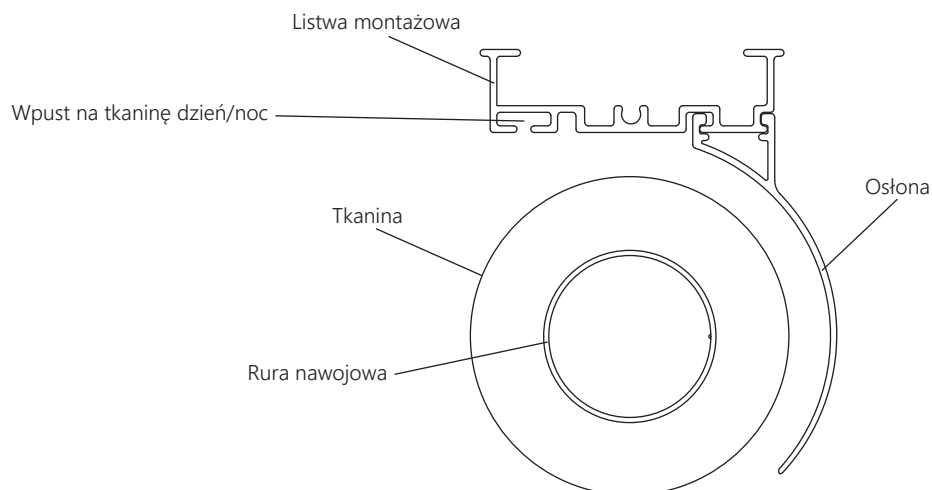
**Wersja sufitowa bez osłony**  
montaż do sufitu



**Wersja ścienna bez osłony**  
montaż do ściany

## 13.1.2. Rolety półkasetowe

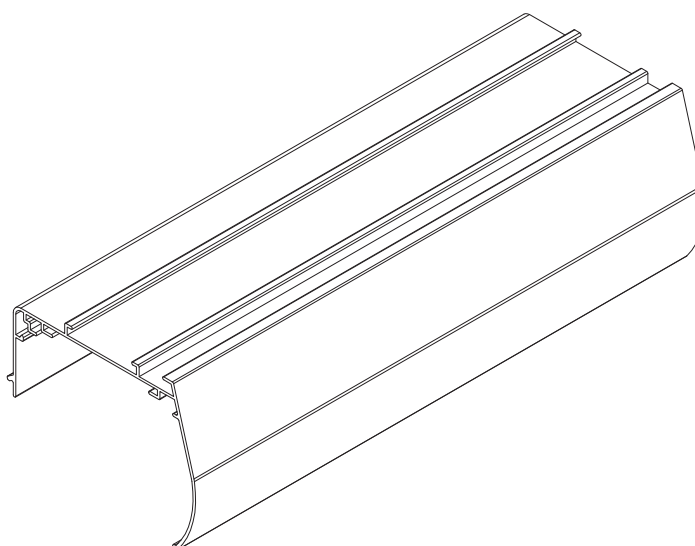
### ✓ 1 INFORMACJE OGÓLNE I STANDARDY WYKONANIA



Rys 1.2.1. Schemat mocowania górnego Vario Plus 25

Dzięki specjalnemu wpustowi w listwie montażowej, można bezproblemowo zastosować tkaninę dzień/noc, bez konieczności użycia dodatkowego profilu.

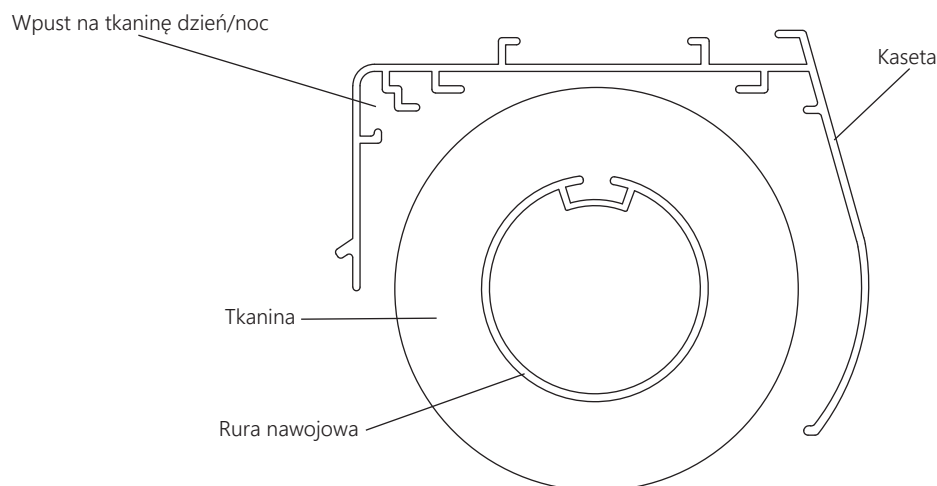
W przypadku rolety Vario Plus 32, cała roleta opiera się na jednej kasecie, w którą montuje się rurę nawojową z tkaniną, mechanizm oraz boczki maskujące. Dzięki budowie kasety Vario Plus 32, roletę można zamontować zarówno do sufitu jak i do ściany, dzięki specjalnie przystosowanym klipom montażowym.



Rys 1.2.2. Kasety Vario Plus 32

## 13.1.2. Rolety półkasetowe

### ✓ 1 INFORMACJE OGÓLNE I STANDARDY WYKONANIA

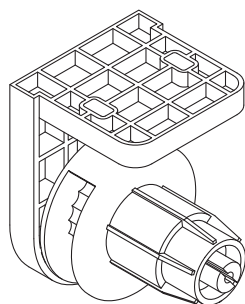


Rys 1.2.3. Schemat mocowania górnego Vario Plus 32

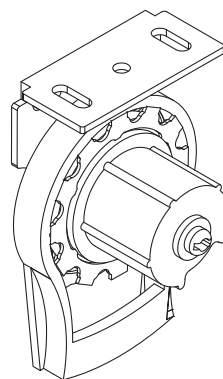
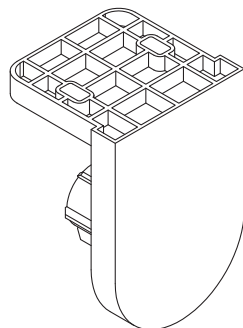
Dzięki specjalnemu wpustowi w listwie montażowej, można bezproblemowo zastosować tkaninę dzień/noc, bez konieczności użycia dodatkowego profilu.

### 1.3 MECHANIZM

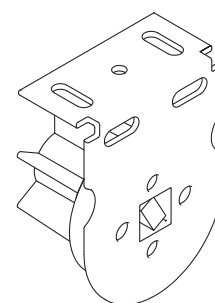
Rolety półkasetowe działają na specjalnie dostosowanych mechanizmach, dedykowanych systemom Vario Plus. W przypadku Vario Plus 25, stosuje się mechanizm OPEN 25. Występuje on w kilku wersjach kolorystycznych, a na specjalne zamówienie klienta, boczki mechanizmu mogą być metalizowane (dotyczy koloru anoda). Vario Plus 32 jest dedykowany mechanizmowi GRAND 32, który został skonstruowany w taki sposób, aby utrzymywać wielkogabarytowe rolety.



Rys 1.3.1. Mechanizm OPEN 25



Rys 1.3.2. Mechanizm GRAND 32

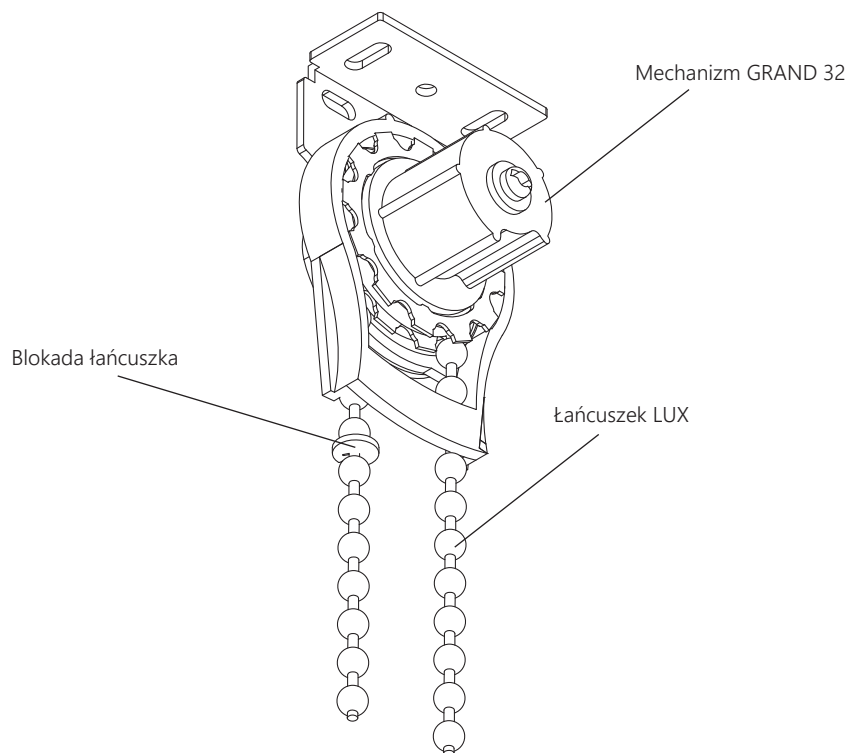


## 13.1.2. Rolety półkasetowe

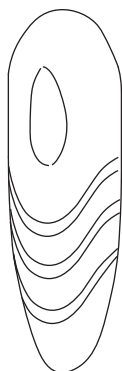
### ✓ 1 INFORMACJE OGÓLNE I STANDARDY WYKONANIA

#### 1.4 STEROWANIE

Sterowanie odbywa się za pomocą łańcuszka Lux, zakończonego obciążnikiem. Standardowa wysokość łańcuszka to 3/4 wysokości rolety (inna długość łańcuszka tylko na zamówienie klienta). Do obciążenia łańcuszka, standardowo używamy obciążnika „szyszka”. Na specjalnie zamówienie klienta stosujemy obciążnik DUO, również w wersji metalizowanej (dostępnej za dodatkową opłatą).



Rys 1.4.1. Schemat sterowania na mechanizmie GRAND 32



Rys 1.4.2. Obciążnik „szyszka”



Rys 1.4.3. Obciążnik DUO

## 13.1.2. Rolety półkasetowe



### ✓ 1 INFORMACJE OGÓLNE I STANDARDY WYKONANIA

#### 1.5 TKANINA

W naszej ofercie posiadamy szeroko rozbudowaną kolekcję tkanin zwykłych oraz tkanin dzień/noc, dzięki czemu odpowiadamy wymaganiom klientów oraz trudnych do aranżacji wnętrz.

Spośród tkanin zwykłych oferujemy takie katalogi jak:

- **Classic**
- **Simple** – kolekcja LaCosta, Prado, Blackout, Sombra BO
- **Deluxe** – Metallic FR, Transparent, Sparkling, Basic, Natural, Melange BO, Lines, Structural, Screen FR, Screen FR ALU
- **Slim** – Slim Silver, Slim Color
- **Naturaleza**
- **Eden** – I, II, III

Grupa I	Szer.	Grupa II	Szer.	Grupa III	Szer.	Grupa IV	Szer.	Grupa V	Szer.
LaCosta	200	Sombra BO	200	Naturaleza	180	Screen FR	240	Melange BO	240
Eden	200	Blackout	200	Lines	240	Screen ALU FR	240		
Prado	200	Structural	240	Natural	240	Metalic FR	240		
Classic	200	Sparkling	200						
Basic	200	Transparent	240						
		Slim Color	200						
		Slim Silver	200						





## 13.1.2. Rolety półkasetowe



### ✓ 1 INFORMACJE OGÓLNE I STANDARDY WYKONANIA

Spośród tkanin dzień/noc oferujemy katalog **Livello Vario Color** - tkaniny ułożone kolorystycznie, ponad 150 kolorów

Katalog Livello Vario Color posiada 6 wariantów kolorystycznych:

- **Honey&Nuts** – 28 tkanin
- **Vanilla&Cream** – 27 tkanin
- **Black&White** – 24 tkaniny
- **Silver&Frost** – 27 tkanin
- **Chocolate&Biscuits** – 26 tkanin
- **Water&Fire** – 22 tkaniny

Grupa I	Szer.	Grupa II	Szer.	Grupa III	Szer.	Grupa IV	Szer.	Grupa V	Szer.	Grupa VII	Szer.
Livello 6	280	Livello 5	275	Livello 20/BO	280	Livello 1	275	Livello 3/BO	275	Livello 16	280
Livello 8	280	Livello 7	215/250			Livello 2	275	Livello 4/BO	275	Livello 17	280
		Livello 9	280			Livello 11	285	Livello 14	260		
		Livello 10	260								
		Livello 12	250								
		Livello 13	250								
		Livello 15	280								
		Livello 18	280								
		Livello 19	250								



Wszystkie wzorniki oraz ich kolorystyka są dostępne online na stronie [www.tommark.pl](http://www.tommark.pl)

## 13.1.2. Rolety półkasetowe

### ✓ 1 INFORMACJE OGÓLNE I STANDARDY WYKONANIA



Maksymalne wymiary rolety są uzależnione od wyboru tkaniny. Wymiary różnią się pomiędzy poszczególnymi kolekcjami.

Katalog	Kolekcja	Szerokość tkaniny (cm)
Dzień&noc	Livello 7 (G02,G03)	215
	Livello 7 (G01,G04,G05), Livello 12, Livello 13, Livello 19	250
	Livello 10, Livello 14	260
	Livello 1, Livello 2, Livello 3/BO, Livello 4/BO, Livello 5	275
	Livello 6, Livello 8, Livello 9, Livello 15, Livello 16, Livello 17, Livello 18, Livello 20/BO	280
	Livello 11	280
Classic	Classic	200
Simple	LaCosta, Prado, Blackout, SombraBO	200
Slim	Slim Silver, Slim Color	200
Deluxe	Sparkling, Basic	200
	Melange BO, Lines, Structural, Screen FR, Screen FR ALU, Metalic FR, Transparent, Natural	240
Naturaleza	Naturaleza	180
Eden	I, II, III	200

## 13.1.2. Rolety półkasetowe

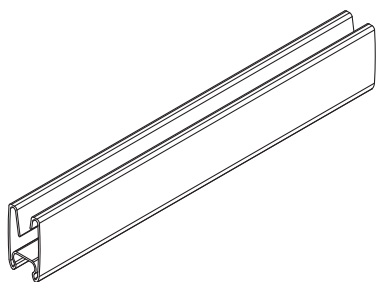
### ✓ 1 INFORMACJE OGÓLNE I STANDARDY WYKONANIA

#### 1.6 OBCIĄŻNIK

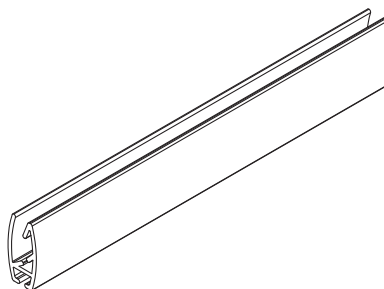
W zależności od wybranego rodzaju tkaniny (tradycyjna lub dzień/noc), klient ma do wyboru kilka opcji obciążników, które zaznacza w arkuszu zamówień.

W przypadku tkanin tradycyjnych klient ma do wyboru:

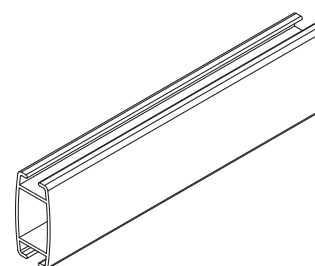
- obciążnik stalowy
- obciążnik aluminiowy
- obciążnik owijany (aluminiowy)
- obciążnik PVC (belka H)
- obciążnik PS (listwa PS)



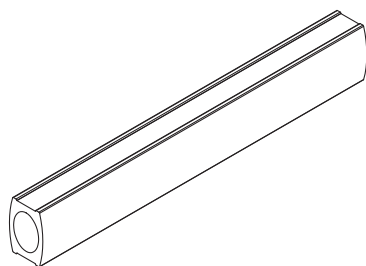
Rys 1.6.1. Obciążnik stalowy



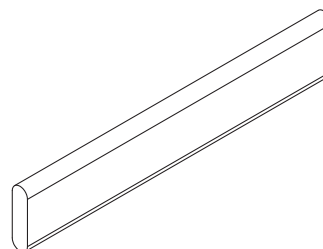
Rys 1.6.2. Obciążnik aluminiowy



Rys 1.6.3. Obciążnik owijany (aluminiowy)



Rys 1.6.4. Obciążnik PVC (belka H)



Rys 1.6.5. Obciążnik PS (listwa PS)

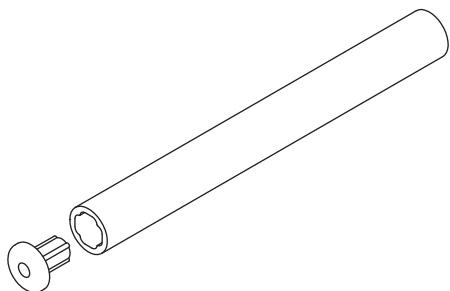
W przypadku tkanin dzień/noc, obciążniki zostały podzielone na typy. Klient ma do wyboru:

- **typ A** - rurka 11mm, zatyczka 11mm
- **typ B** - rurka 11mm, zatyczka 11mm, siodełko, sworzeń
- **typ C** - rurka 11mm, zatyczka 11mm, siodełko, sworzeń z oczkiem
- **typ D** - rurka 8mm, obciążnik tkaniny 8mm, zatyczka 8mm, łącznik 8/11mm
- **typ E** - rurka 11mm, obciążnik tkaniny 8mm, zatyczka 11mm, łącznik 8/11mm
- **typ F** - rurka 11mm, obciążnik tkaniny 19mm, zatyczka 11mm, łącznik 19mm
- **typ G** - dodatkowe obciążenie prętem 6x6mm
- **typ H-S8** - pręt stalowy 8mm
- **typ H-A8** - pręt aluminiowy 8mm
- **typ H-A10** - pręt aluminiowy 10mm

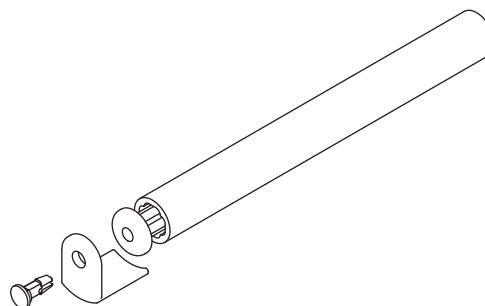


## 13.1.2. Rolety półkasetowe

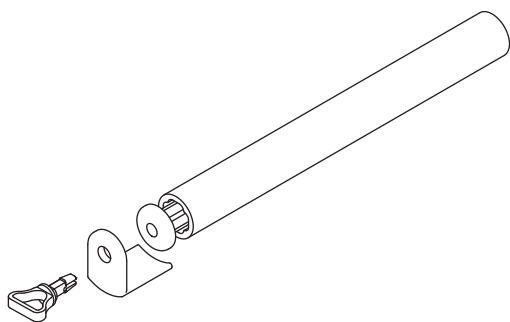
✓ 1 INFORMACJE OGÓLNE I STANDARDY WYKONANIA



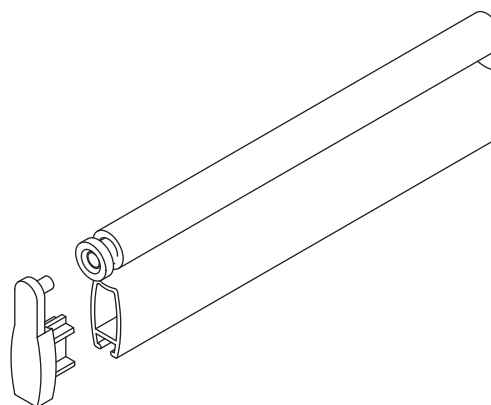
Rys 1.6.6. Typ A



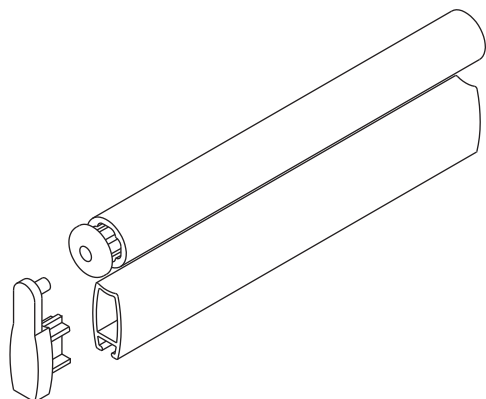
Rys 1.6.7. Typ B



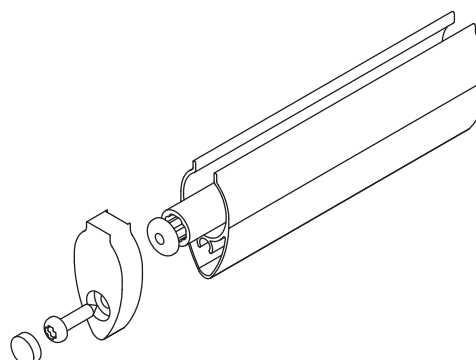
Rys 1.6.8. Typ C



Rys 1.6.9. Typ D



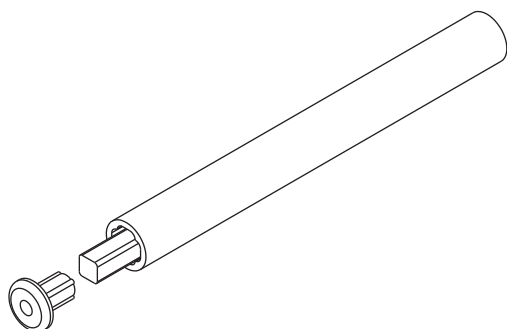
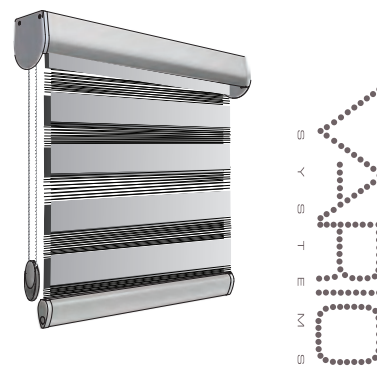
Rys 1.6.10. Typ E



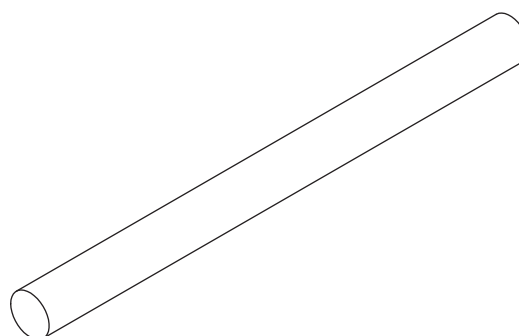
Rys 1.6.11. Typ F

## 13.1.2. Rolety półkasetowe

### ✓ 1 INFORMACJE OGÓLNE I STANDARDY WYKONANIA



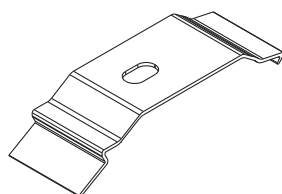
Rys 1.6.12. Typ G



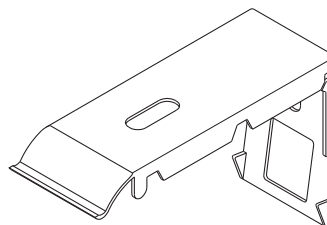
Rys 1.6.13. Typ H-S8, H-A8, H-A10

### 1.7 MECHANIZM

Montaż odbywa się za pomocą klipów montażowych, dostosowanych do wybranej rolety półkasetowej. Instrukcja montażu wybranej rolety półkasetowej, dostępna na stronie 21 oraz 22.



Rys 1.7.1. Klip montażowy do Vario Plus 25



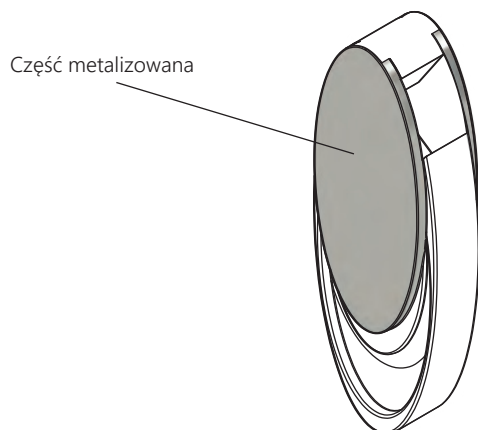
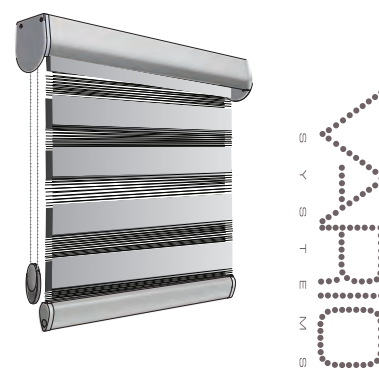
Rys 1.7.2. Klip montażowy do Vario Plus 32

## 13.1.2. Rolety półkasetowe

### ✓ 1 INFORMACJE OGÓLNE I STANDARDY WYKONANIA

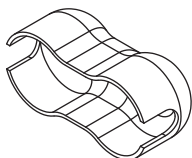
#### 1.8 OPCJE DODATKOWE

W przypadku koloru anoda, występującego w Vario Plus 25 oraz Vario Plus 32, istnieje możliwość metalizowania plastików (boczków, obciążnika łańcuszka itp.)

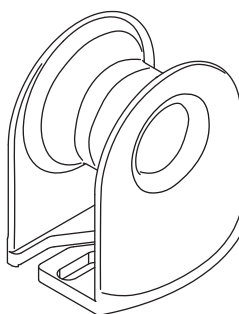


Rys 1.8.1. Metalizowanie plastików na przykładzie obciążnika łańcuszka DUO

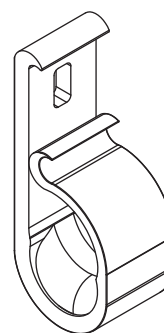
Nasz produkt może zostać dostosowany do normy bezpieczeństwa 13120+A1. W przypadku rolet, stosujemy złączki zrywane do łańcuszków (które eliminują ryzyko zadzierzgnięcia się pętli i uduszenia) oraz napinacze łańcuszka, które uniemożliwiają dostęp do łańcuszka.



Rys 1.8.2. Złączka zrywalna łańcuszka



Rys 1.8.3. Napinacz łańcuszka typu „tunel”

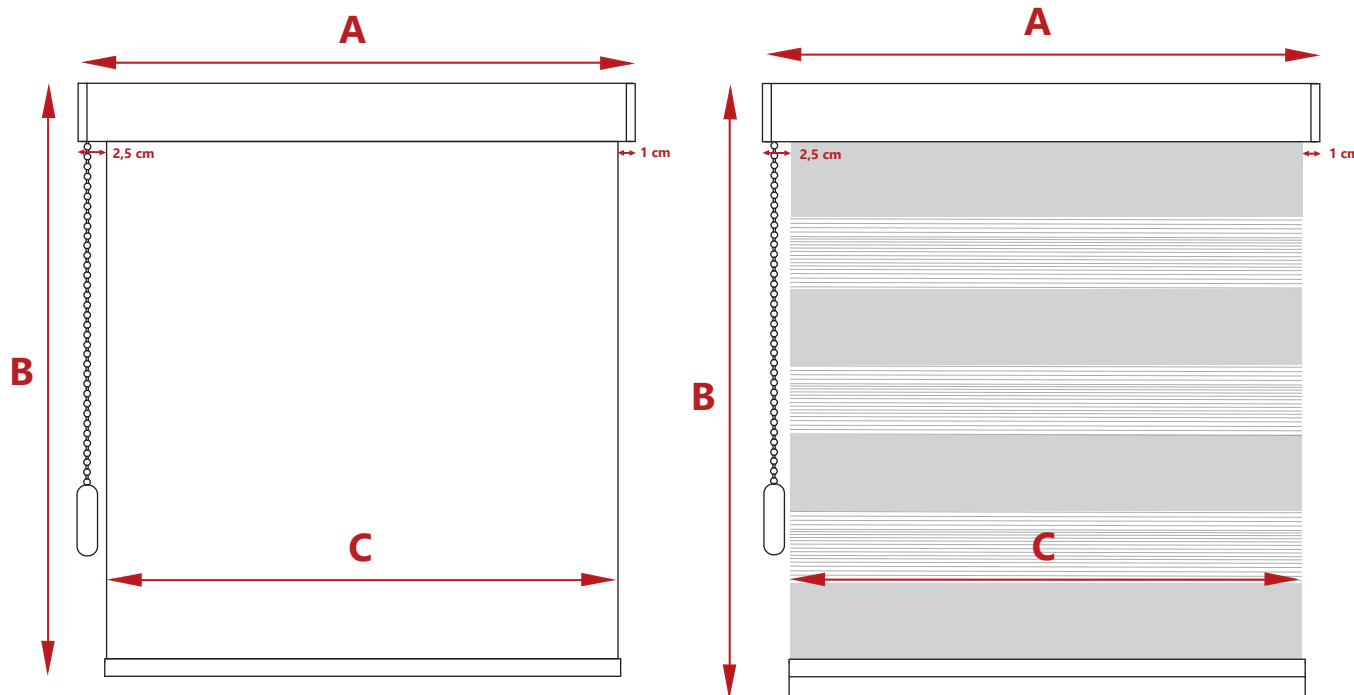


Rys 1.8.4. Napinacz łańcuszka typu „spinka”

## 13.1.2. Rolety półkasetowe

✓ 2 WYMIAROWANIE

Vario Plus 25



### Roleta ze zwykłą tkaniną:

- A** – Szerokość całkowita rolety zewnętrzne krańce kasety z boczками
- B** – Wysokość całkowita rolety od góry kasety do dołu obciążnika
- C** – Szerokość tkaniny

### Roleta ze zwykłą dzień/noc:

- A** – Szerokość całkowita rolety zewnętrzne krańce kasety z boczками
- B** – Wysokość całkowita rolety od góry kasety do dołu obciążnika, gdy roleta jest w pozycji zamkniętej
- C** – Szerokość tkaniny

\*Wymiar całkowity zwiększy się o 1cm po zamocowaniu boczaków

\*\*Wartość stosowana gdy klient nie poda wymiaru tkaniny

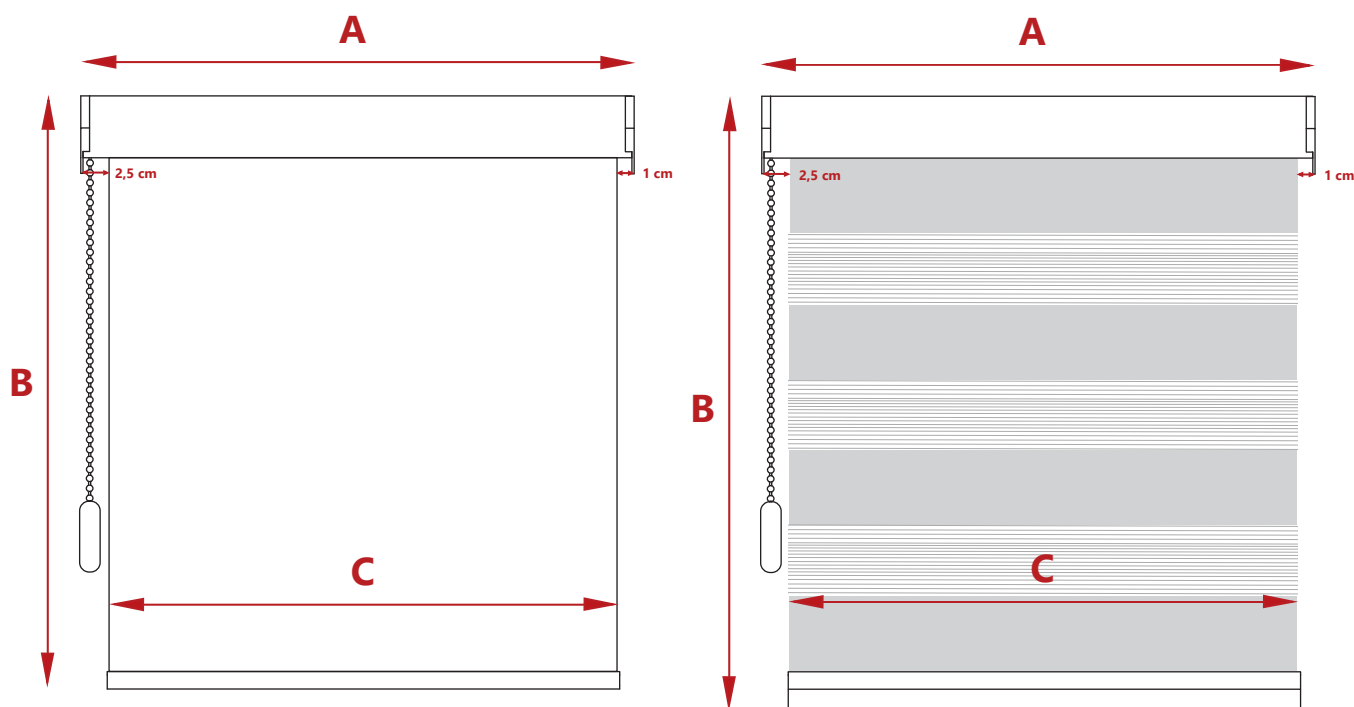
DANE PRODUKCYJNE – ROLETA Z TRADYCYJNĄ TKANINĄ					
Długość				Tkanina	
Rura	Obciążnik	Profil osłonowy	Listwa mocująca	Szerokość	Wysokość
A-2,9cm	A-3,9cm	A-1,6cm	A-1,6cm	A-3,9cm**	B+zapas

DANE PRODUKCYJNE – ROLETA Z TKANINĄ DZIEŃ/NOC						
Długość					Tkanina	
Rura	Obciążnik D/N	Rurka D/N	Profil osłonowy	Listwa mocująca	Szerokość	Wysokość
A-2,9cm	C-0,2cm*	A-3,9cm*	A-1,6cm	A-1,6cm	A-3,9cm**	2xB+zapas

## 13.1.2. Rolety półkasetowe

✓ 2 WYMIAROWANIE

Vario Plus 32



### Roleta ze zwykłą tkaniną:

- A – Szerokość całkowita rolety zewnętrzne krańce kasety z boczkami
- B – Wysokość całkowita rolety od góry kasety do dołu obciążnika
- C – Szerokość tkaniny

### Roleta ze zwykłą dzień/noc:

- A – Szerokość całkowita rolety zewnętrzne krańce kasety z boczkami
- B – Wysokość całkowita rolety od góry kasety do dołu obciążnika, gdy roleta jest w pozycji zamkniętej
- C – Szerokość tkaniny

\*Wymiar całkowity zwiększy się o 1cm po zamocowaniu boczków

\*\*Wartość stosowana gdy klient nie poda wymiaru tkaniny

DANE PRODUKCYJNE – ROLETA Z TKANINĄ DZIEŃ/NOC				
Długość			Tkanina	
Rura	Obciążnik	Kaseta	Szerokość	Wysokość
A-3,1cm	A-4,1cm	A-0,4cm	A-4,1cm**	B+zapas

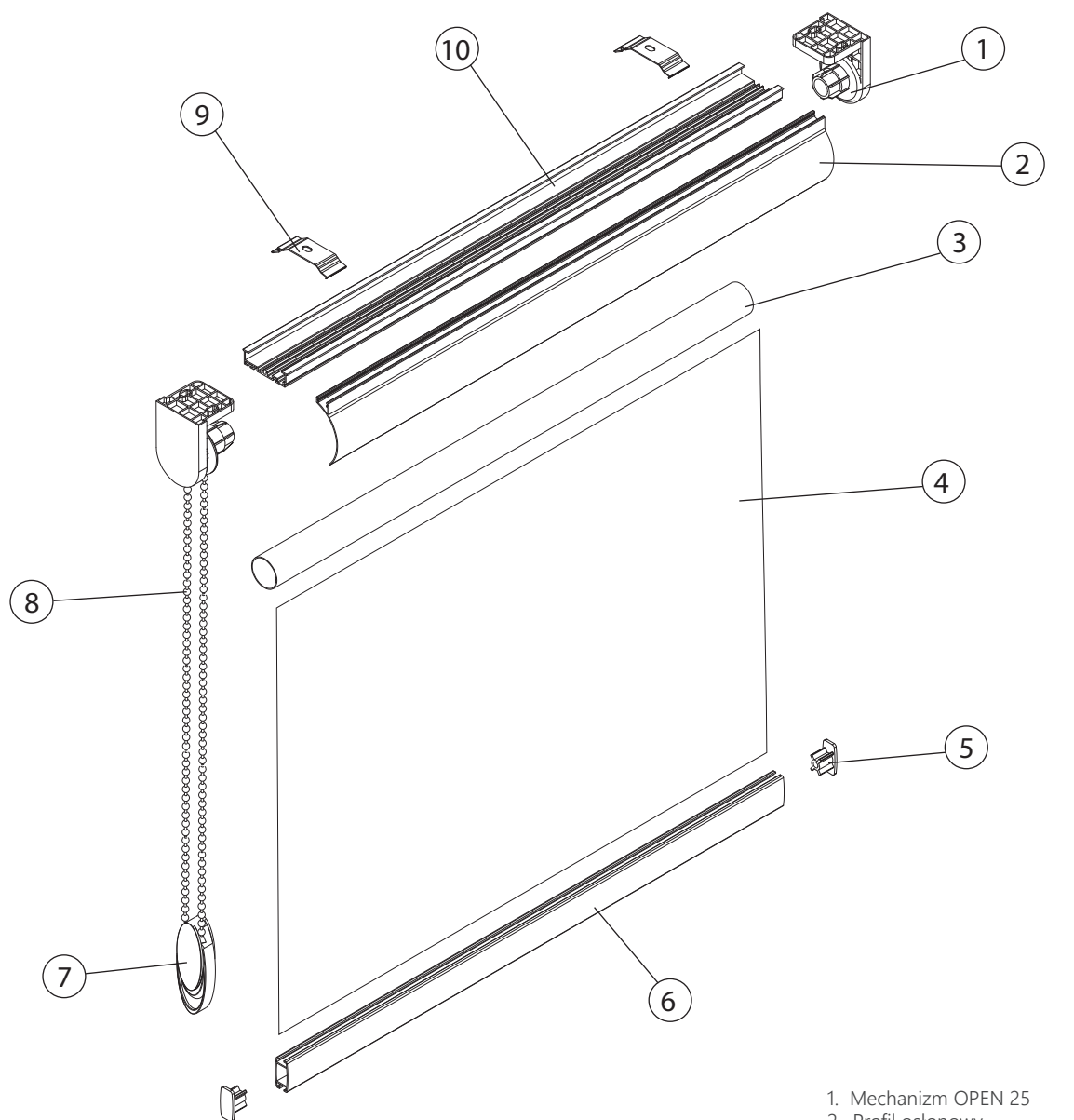
DANE PRODUKCYJNE – ROLETA Z TKANINĄ DZIEŃ/NOC					
Długość				Tkanina	
Rura	Obciążnik D/N	Rurka D/N	Kaseta	Szerokość	Wysokość
A-3,1cm	C-0,2cm*	A-3,9cm*	A-0,4cm	A-4,1cm**	2xB+zapas



## 13.1.2. Rolety półkasetowe

✓ 3 SCHEMAT I DANE PRODUKCYJNE

Vario Plus 25

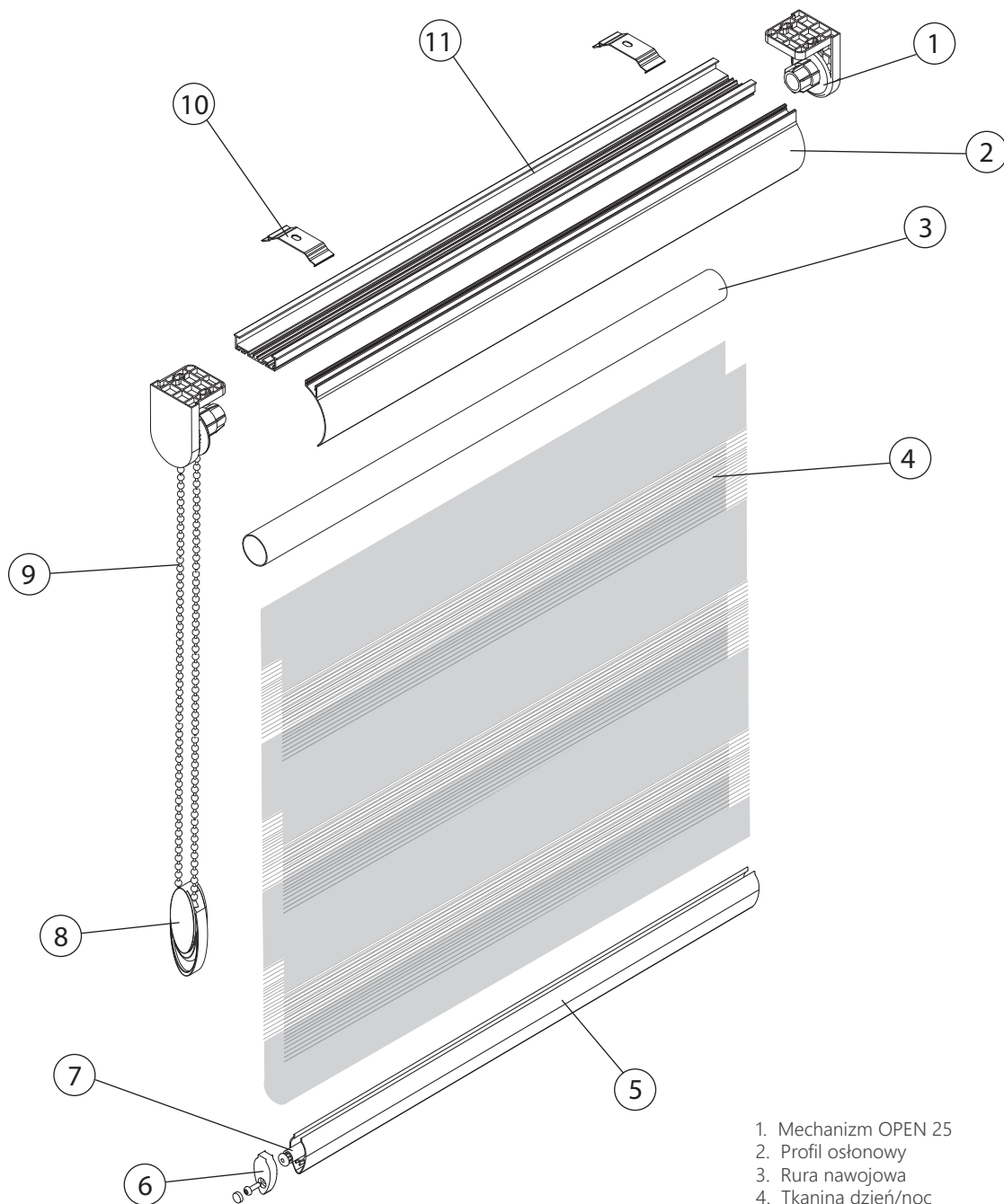


1. Mechanizm OPEN 25
2. Profil osłonowy
3. Rura nawojowa
4. Tkanina
5. Zatyczka obciążnika
6. Obciążnik tkaniny
7. Obciążnik łańcuszka DUO
8. Łańcuszek
9. Klip montażowy
10. Listwa mocująca

## 13.1.2. Rolety półkasetowe

✓ 3 SCHEMAT I DANE PRODUKCYJNE

Vario Plus 25



1. Mechanizm OPEN 25
2. Profil osłonowy
3. Rura nawojowa
4. Tkanina dzień/noc
5. Obciążnik tkaniny
6. Zatyczka obciążnika
7. Rurka
8. Obciążnik łańcuszka DUO
9. Łańcuszek
10. Klip montażowy
11. Listwa mocująca

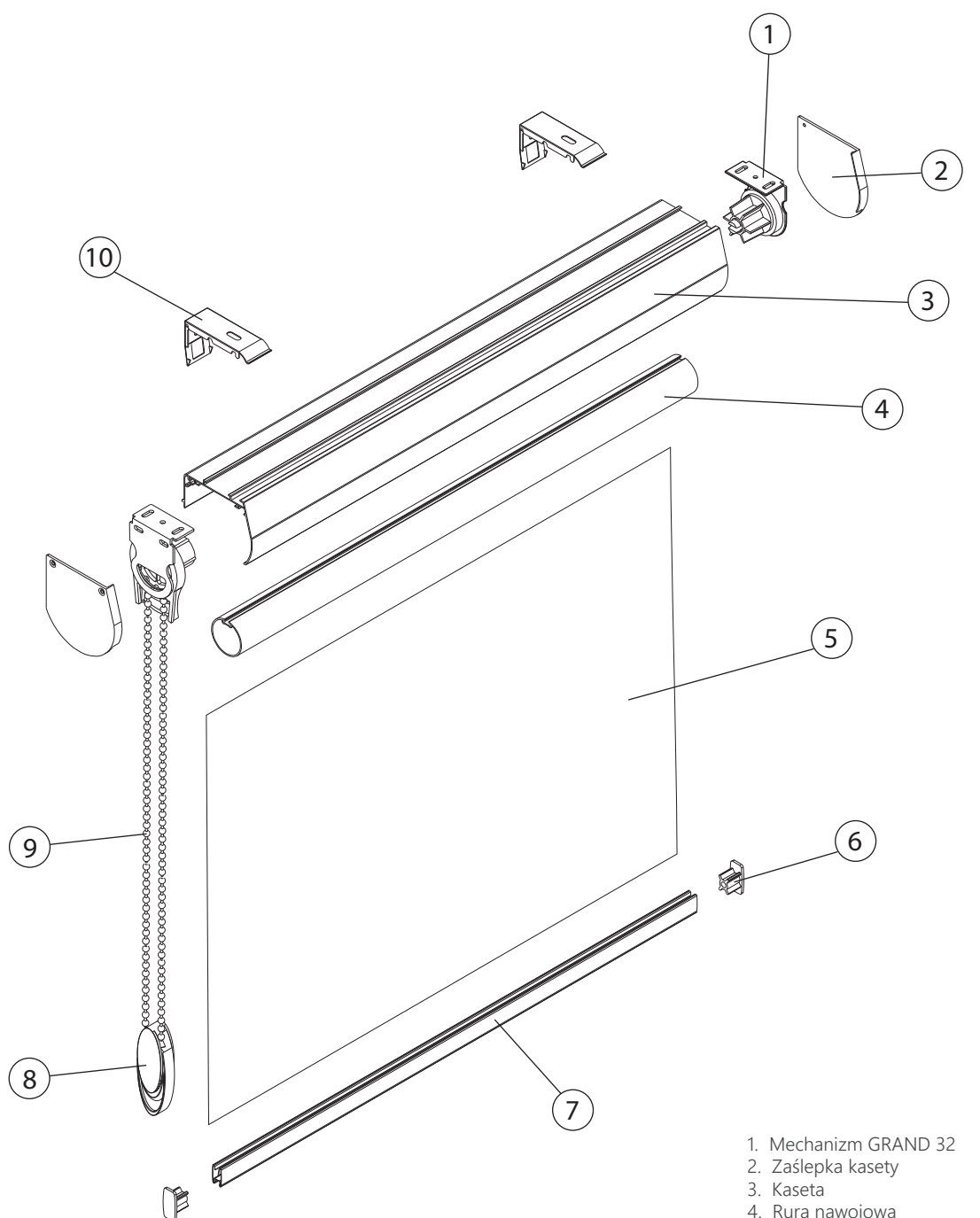
## 13.1.2. Rolety półkasetowe

✓ 3 SCHEMAT I DANE PRODUKCYJNE

Vario Plus 32



S  
Y  
S  
T  
E  
M  
S



1. Mechanizm GRAND 32
2. Zaślepka kasety
3. Kasety
4. Rura nawojowa
5. Tkanina
6. Zatyczka obciążnika
7. Obciążnik tkaniny
8. Obciążnik łańcuszka DUO
9. Łańcuszek
10. Klip montażowy

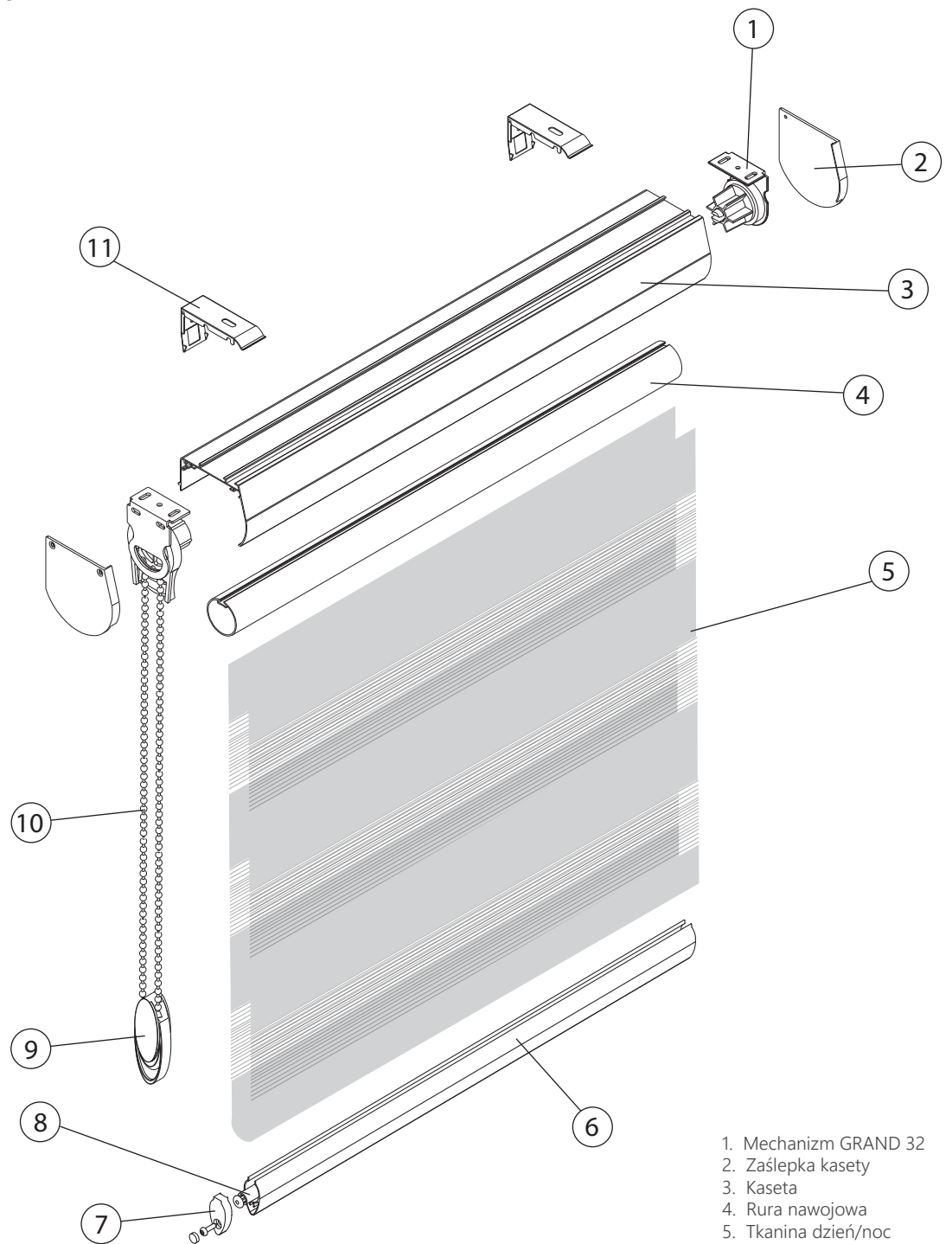
## 13.1.2. Rolety półkasetowe

✓ 3 SCHEMAT I DANE PRODUKCYJNE

Vario Plus 32



S  
Y  
S  
T  
E  
M  
D  
U  
O



1. Mechanizm GRAND 32
2. Zaślepka kasety
3. Kasety
4. Rura nawojowa
5. Tkanina dzień/noc
6. Obciążnik tkaniny
7. Zatyczka obciążnika
8. Rurka
9. Obciążnik łańcuszka DUO
10. Łańcuszek
11. Klip montażowy

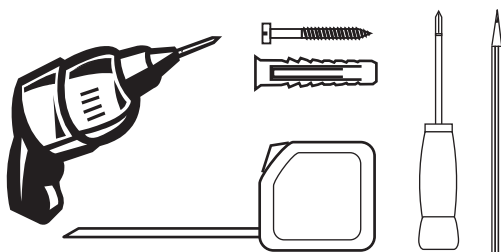
## 13.1.2. Rolety półkasetowe



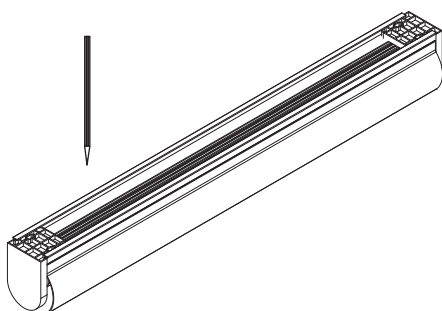
S  
Y  
S  
T  
E  
M  
S

### ✓ 4 INSTRUKCJA MONTAŻU

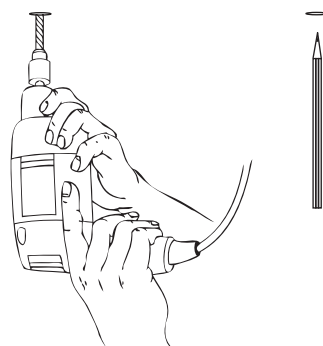
#### 4.1 VARIO PLUS 25



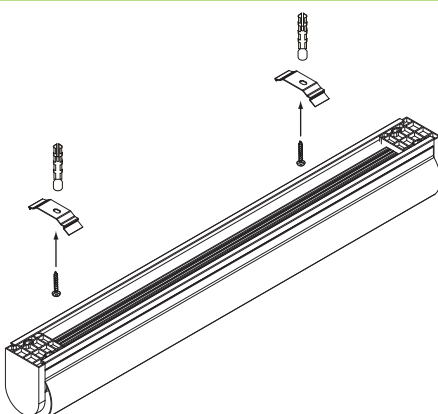
Przygotować narzędzia przydatne do montażu rolety: wiertarka, kołki i wkręty, miarka, śrubokręt, ołówek.



Wymierzyć rozstaw klipów montażowych i zaznaczyć miejsca wiercenia otworów.

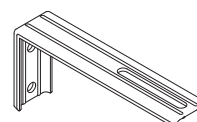


Wymiary przenieść na sufit lub ścianę (w zależności od potrzeb), a następnie nawiercić otwory.



Przykręcić klipy montażowe przy użyciu wkrętów, do sufitu lub do ściany, a następnie wpiąć w nie roletę.

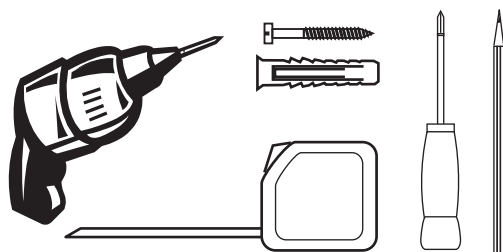
Istnieje możliwość montażu na kątownikach, co umożliwia mocowania do ściany, bez potrzeby zmiany położenia rolety.



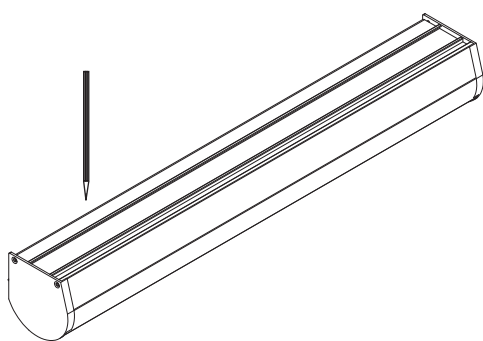
## 13.1.2. Rolety półkasetowe

### ✓ 4 INSTRUKCJA MONTAŻU

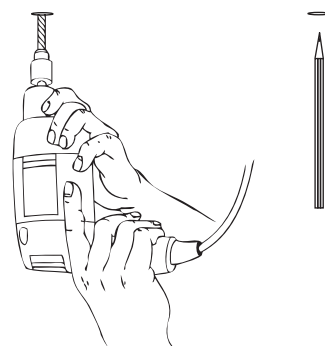
#### 4.2 VARIO PLUS 32



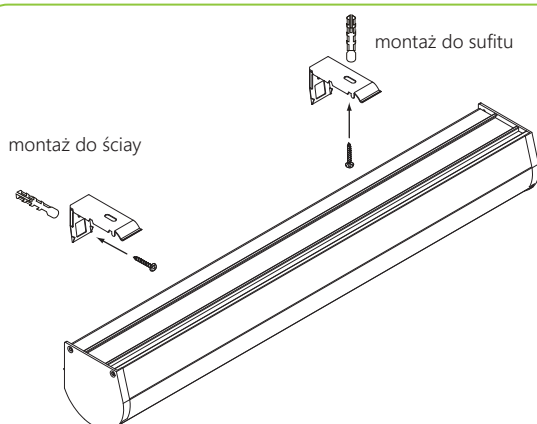
Przygotować narzędzia przydatne do montażu rolety: wiertarka, kołki i wkręty, miarka, śrubokręt, ołówek.



Wymierzyć rozstaw klipów montażowych i zaznaczyć miejsca wiercenia otworów.



Wymiary przenieść na sufit lub ścianę (w zależności od potrzeb), a następnie nawiercić otwory.



Przykręcić klipy montażowe przy użyciu wkrętów, do sufitu lub do ściany, a następnie wpiąć w nie roletę.