

13.4.2. Żaluzje drewniane 50mm

✓ **PRODUKT: ŻALUZJE DREWNIANE 50mm**



Żaluzje drewniane 50mm to tradycyjny, ekskluzywny system przesłon z możliwością montażu na dużych powierzchniach. Mogą być one wykonane z różnych rodzajów drewna w szerokiej gamie kolorystycznej, bądź z tworzywa imitującego drewno. Dostępne jest nowoczesne sterowanie elektryczne. Produkt przeznaczony jest do montażu zarówno do ściany, sufitu oraz na ramie okiennej.

1. INFORMACJE OGÓLNE I STANDARDY WYKONANIA
2. WYMIAROWANIE
3. SCHEMAT I DANE PRODUKCYJNE
4. INSTRUKCJA MONTAŻU

✓ 1 INFORMACJE OGÓLNE I STANDARDY WYKONANIA

1.1 RODZAJE ŻALUZJI (TYPY STEROWAŃ)

Sterowanie sznurkami:

Żaluzja sterowana jest całkowicie za pomocą sznurków, które służą zarówno do obracania, jak i do podnoszenia lamel.

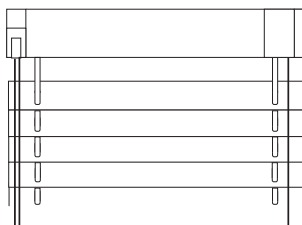
Klient ma do wyboru 4 opcje sterowania sznurkowego:

SL – ślimak (mechanizm do obracania lamel) znajduje się po lewej stronie, i to on wyznacza stronę sterowania, hamulec (mechanizm do podnoszenia) znajduje się po prawej stronie.

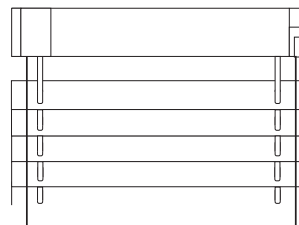
SP – ślimak (mechanizm do obracania lamel) znajduje się po prawej stronie, i to on wyznacza stronę sterowania, hamulec (mechanizm do podnoszenia) znajduje się po lewej stronie.

WL – obydwa mechanizmy (do obracania i podnoszenia lamel) po lewej stronie.

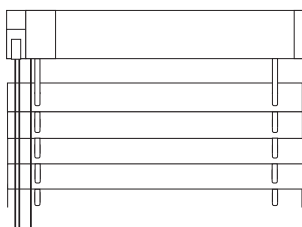
WP – obydwa mechanizmy (do obracania i podnoszenia lamel) po prawej stronie.



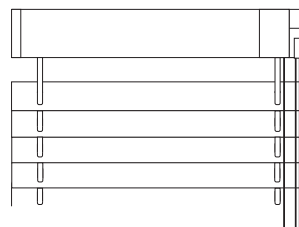
Rys 1.1.1. Sterowanie SL



Rys 1.1.2. Sterowanie SP



Rys 1.1.3. Sterowanie WL



Rys 1.1.4. Sterowanie WP

13.4.2. Żaluzje drewniane 50mm



✓ 1 INFORMACJE OGÓLNE I STANDARDY WYKONANIA

Standardowa wysokość sznurków jest równa wysokości całej żaluzji, sznurki nie są zakończone dzwoneczkami, umożliwiając klientowi dostosowanie wysokości sterowania do własnych potrzeb.

Minimalna długość sznurka potrzebna do operowania lamelami w zakresie obracania (zamykania lub otwierania) to 90cm. W przypadku wysokości żaluzji poniżej 90cm pozostawione sznurki są dłuższe od żaluzji.

Jeśli klient życzy sobie długość sznurków na inną wysokość musi każdorazowo taką informację zaznaczyć na arkuszu zamówienia.

Minimalne możliwe do wykonania szerokości żaluzji 50mm w zależności od wersji sterowania sznurkowego:

SL/SP – 40cm

WL/WP – 45cm

Sterowanie pokrętłem:

Żaluzja sterowana jest za pomocą sznurków i pokrętła. Pokrętło służy do obracania lamel, sznurki do ich podnoszenia. W tej wersji stronę żaluzji wyznacza umieszczenie pokrętła.

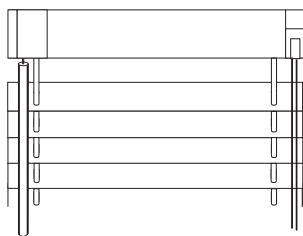
Klient ma do wyboru 4 opcje sterowania na pokrętło:

AL – ślimak (mechanizm do obracania lamel na pokrętło) znajduje się po lewej stronie, i to on wyznacza stronę sterowania, hamulec (mechanizm do podnoszenia na sznurki) znajduje się po prawej stronie.

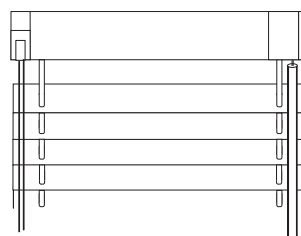
AP – ślimak (mechanizm do obracania lamel na pokrętło) znajduje się po prawej stronie, i to on wyznacza stronę sterowania, hamulec (mechanizm do podnoszenia na sznurki) znajduje się po lewej stronie.

CL – obydwie mechanizmy (do obracania i podnoszenia lamel) po lewej stronie.

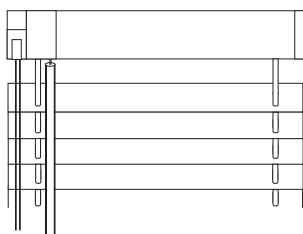
CP – obydwie mechanizmy (do obracania i podnoszenia lamel) po prawej stronie.



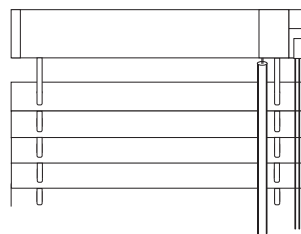
Rys 1.1.5. Sterowanie AL



Rys 1.1.6. Sterowanie AP



Rys 1.1.7. Sterowanie CL



Rys 1.1.8. Sterowanie CP

13.4.2. Żaluzje drewniane 50mm



✓ 1 INFORMACJE OGÓLNE I STANDARDY WYKONANIA

Pokręta drewniane są dobierane kolorystycznie do lamel wg. tabeli w punkcie 7 (zestawienie kolorystyczne drewna/rynien/pasmanterii). Wykonywane są na około $\frac{3}{4}$ wysokości żaluzji (dopierane ze standardowych długości pokręteł 75, 100, 125 i 150cm) chyba że, klient odnotuje inną wysokość sterowania na arkuszu zamówienia.

Minimalne możliwe do wykonania szerokości żaluzji 50mm w zależności od wersji sterowania na pokrętko:

AL/AP – 40cm

CL/CP – 45cm

W przypadku powierzchni żaluzji powyżej 2m² zalecane jest stosowanie mechanizmów sznurkowych.

Monocomando:

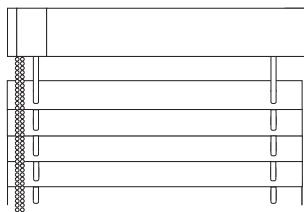
Żaluzja sterowana jest pętlą łańcuszka, zarówno w zakresie obracania lamel, jak również podnoszenia i opuszczania.

Mechanizm sterujący może być zamontowany po prawej lub lewej stronie.

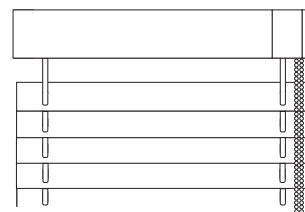
Rynna górna wycięta jest na szerokość lamel, mechanizm o szerokości 1cm wystaje poza obręb żaluzji.

MCL – mechanizm po lewej stronie.

MCP – mechanizm po prawej stronie.



Rys 1.1.9. Sterowanie MCL



Rys 1.1.10. Sterowanie MCP

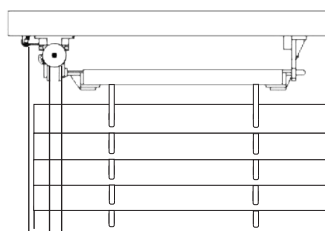
Stosowana jest plastikowa pętla łańcuszka 4,5x6mm, możliwie najbardziej zbliżona kolorystycznie do wybranego przez klienta koloru lamel. Istnieje również możliwość użycia łańcuszka metalowego – taką opcję każdorazowo trzeba uwzględnić na arkuszu zamówienia.

Standardowo wysokość sterowania jest określana jako ok. $\frac{3}{4}$ wysokości całej żaluzji. Jeśli klient życzy sobie pętlę łańcuszka na inną wysokość proszony jest każdorazowo o taką informację na arkuszu zamówienia.

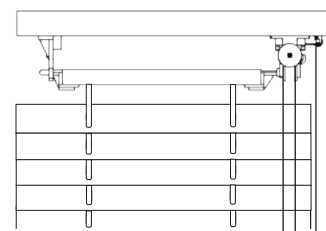
Minimalne możliwe do wykonania szerokości żaluzji 50mm monocomando: 40cm

Retro:

Żaluzja drewniana 50mm Retro charakteryzuje się zastosowaniem belki drewnianej, do której montowany jest mechanizm sznurkowy, zamiast stalowej rynny górnej. Nie stosuje się w niej górnej listwy maskującej.

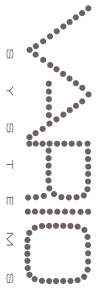


Rys 1.1.11. Retro L



Rys 1.1.12. Retro P

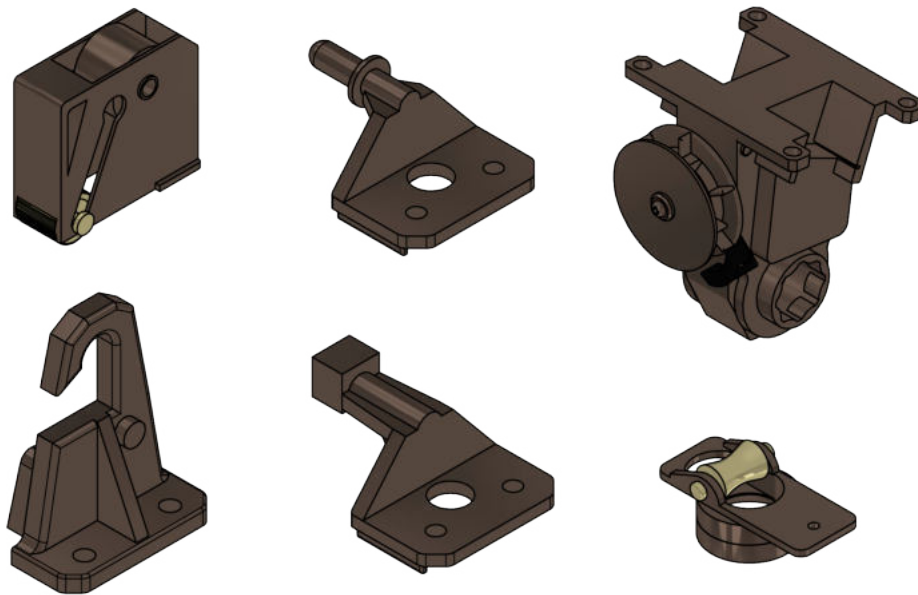
13.4.2. Żaluzje drewniane 50mm



✓ 1 INFORMACJE OGÓLNE I STANDARDY WYKONANIA

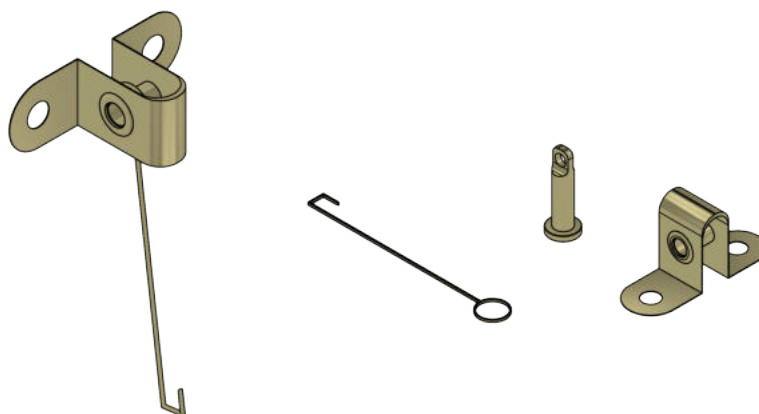
Poniżej belki górnej stosuje się listwę drewnianą czyli „belkę środkową”. Jej szerokość jest zależna od szerokości całkowitej żaluzji i co za tym idzie szerokości marginesów. Standardowo, przy marginesach 15cm jest krótsza od wymiaru szerokości całkowitej o 22cm, natomiast w przypadku żaluzji o szerokości poniżej 50cm z marginesem 10cm jest krótsza od wymiaru szerokości o 13cm.

Mechanizmy retro dostępne są w kolorach: stare złoto i srebrny.



Rys 1.1.13. Mechanizmy retro w kolorze starego złota

Belka środkowa mocowana jest do belki górnej za pomocą uchwytów z wieszakiem. Do 100cm szerokości stosowane są dwa uchwyty, powyżej 100cm szerokości żaluzji montowany jest dodatkowy uchwyt.



Rys 1.1.14. Schemat uchwyty montażowego do żaluzji retro

13.4.2. Żaluzje drewniane 50mm



✓ 1 INFORMACJE OGÓLNE I STANDARDY WYKONANIA

Minimalna możliwa do wykonania szerokość żaluzji 50mm retro: 40cm

Żaluzja drewniana 50mm retro są wykonywane jedynie na drabinkach taśmowych. Stosowane są marginesy takie same jak w przypadku zwykłych żaluzji drewnianych 50mm. Istnieje możliwość wykonania prowadzenia bocznego fix oraz zakończenia belki dolnej ZRD z bolcem. Wykończenie belki dolnej jest takie samo jak w przypadku zwykłych żaluzji drewnianych.

Sterowanie elektryczne:

To najbardziej nowoczesne rozwiązanie dedykowane zarówno do wnętrz prywatnych, jak i do biur, miejsc użyteczności publicznej oraz wszystkich gdzie cenione są najnowsze trendy oraz wygoda użytkowania.

W naszych produktach wykorzystujemy silniki cenionych firm:

- Somfy
- Elero
- Yooda

Silniki te zasilane są z sieci prądem o napięciu 230V. Mogą mieć odbiornik sterowania radiowego. Posiadamy szeroką gamę pilotów powyższych firm (klient wybiera według katalogu pilotów i sterowań np. Smart Home). Mamy także możliwość montażu sterowania elektrycznego samym obracaniem lamel (tzw. Tilt motor), przy jednoczesnym klasycznym podnoszeniu lamel na sznurek. Silnik ten umożliwia zelektryfikowanie posiadanych już przez klienta żaluzji 50mm sterowanych sznurkowo lub na pokrętko dzięki instalacji silnika na baterie 12V.

Specyfikacje poszczególnych silników, pilotów i sterowań dostępne są w dziale handlowym.

1.2 LAMELE 50mm

Posiadamy kolekcję składającą się z 55 kolorów lamel, podzielone na 8 kolekcji:

Classic, Vintage, Futuristic, City, Faux, Glamour, Luxury i Tropical.

Poszczególne kolekcje różnią się od siebie parametrami, które zostały przedstawione w tabeli 1.2.1.

	Classic	Vintage	Futuristic	City	Faux	Glamour	Luxury	Tropical
Ilość kolorów w kolekcji	5	10	5	10	5	5	5	5
Rodzaj materiału	Drewno Baswood	Drewno	Drewno	Drewno	PCV	Drewno	Drewno	Bambus
Szerokość lamel	4-8ft	9ft	9ft	9ft i 12ft	9ft	9ft	8ft	8ft
Waga	70 g/m	70 g/m	70 g/m	70 g/m	110 g/m	70 g/m	110 g/m	70 g/m
Grubość	2,8mm	2,8mm	2,6mm	2,8mm	2,8mm	3mm lakierowane, 2,6mm matowe	2,9mm	2mm

Tabela 1.2.1 Parametry drewna w kolekcjach

13.4.2. Żaluzje drewniane 50mm

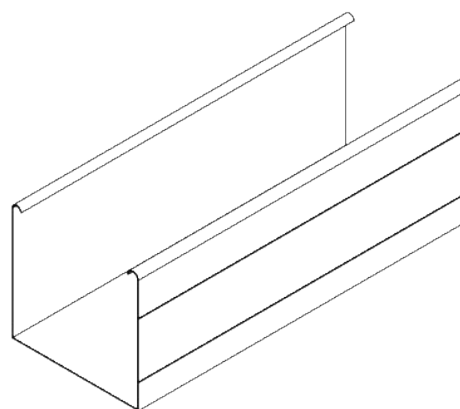
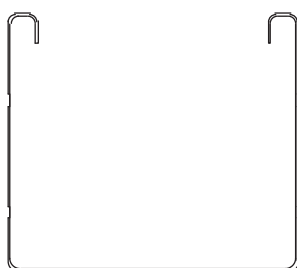


✓ 1 INFORMACJE OGÓLNE I STANDARDY WYKONANIA

Brzegi lamel są bajcowane/na życzenie klienta istnieje możliwość malowania boków lamel wg. tabeli bajcowania. (należy zaznaczyć opcje w arkuszu zamówienia).
Standardowe dopasowania kolorystyczne bejcy określone są w punkcie 7 (zestawienie kolorystyczne drewna/rynien/pasmanterii)

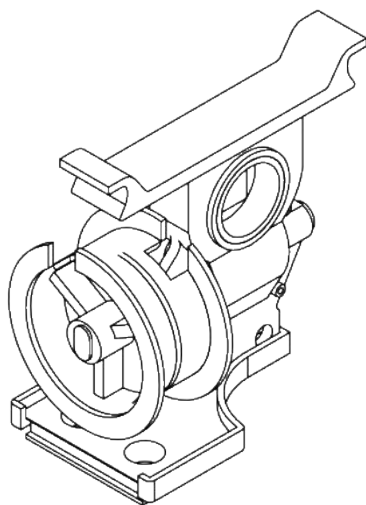
1.3 RYNNA GÓRNA

Rynna górna stalowa o wymiarach 50mm x 50mm.

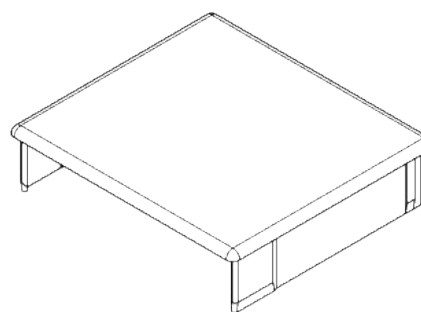


Rys 1.3.1 Schemat rynny górnej

Rynna wykonywana jest o 5mm krótsza od wymiaru szerokości żaluzji ze względu na zakończenie rynny z tworzywa czyli tzw. zakończenie rynny górnej w skrócie „ZRG”. Mechanizmy w rynnie mogą być umieszczone po jednej lub dwóch stronach, co pokazane jest na rysunku 1.1.
Standardowo wykonujemy żaluzje z mechanizmem sterowanym sznurkowo.



Rys 1.3.2 Mechanizm sznurkowy



Rys 1.3.3 Zakończenie rynny górnej „ZRG”

Za dopłatą rynna może zostać pomalowana na dowolny kolor z palety RAL.

13.4.2. Żaluzje drewniane 50mm



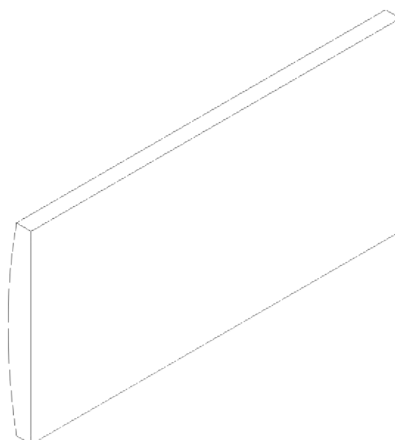
✓ 1 INFORMACJE OGÓLNE I STANDARDY WYKONANIA

1.4 MASKOWNICA RYNNY GÓRNEJ

Maskownica standardowo montowana jest na magnesach do rynny górnej. Jest dopasowywana kolorystycznie do koloru lamel, chyba że klient na arkuszu zamówienia wybierze inny kolor niż dedykowany. Standardowe dopasowania kolorystyczne określone są w punkcie 7 (zestawienie kolorystyczne drewna/rynien/pasmanterii).

Maskownica może być wykonana w dwóch wersjach:

A. Maskownica prosta (bez boczaków). Stosowana jest do montażu żaluzji we wnękach, zasłania tylko wierzchnią część rynny górnej. Oznaczana na arkuszu zamówienia „Z” – zwykła.

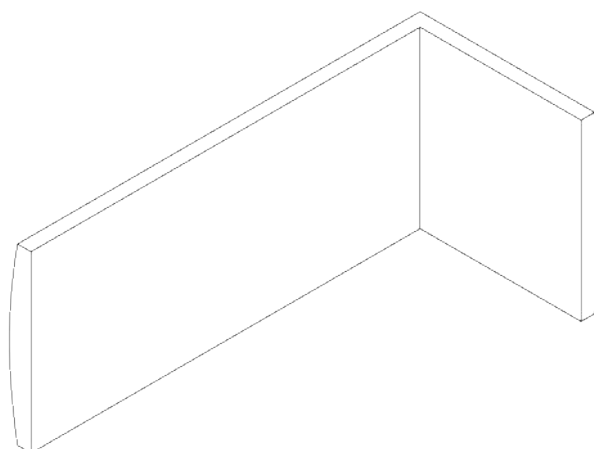


Rys 1.4.1 Maskownica prosta

B. Maskownica z boczakami. Stosowana jest przy montażu żaluzji na powierzchniach nie wnękowych, zasłania również boczne części rynny górnej. (UWAGA! Szerokość maskownicy z boczakami jest większa od szerokości rynny górnej o około 3 cm.)

Posiadamy dwie możliwości mocowania boczaków do maskownicy:

1. Boczki klejone - oznaczane na arkuszu zamówienia „B” – z boczakami.



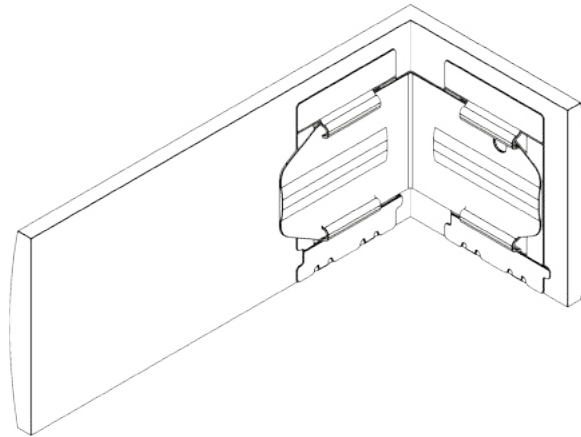
Rys 1.4.2 Maskownica z boczakami klejonymi

13.4.2. Żaluzje drewniane 50mm

✓ 1 INFORMACJE OGÓLNE I STANDARDY WYKONANIA

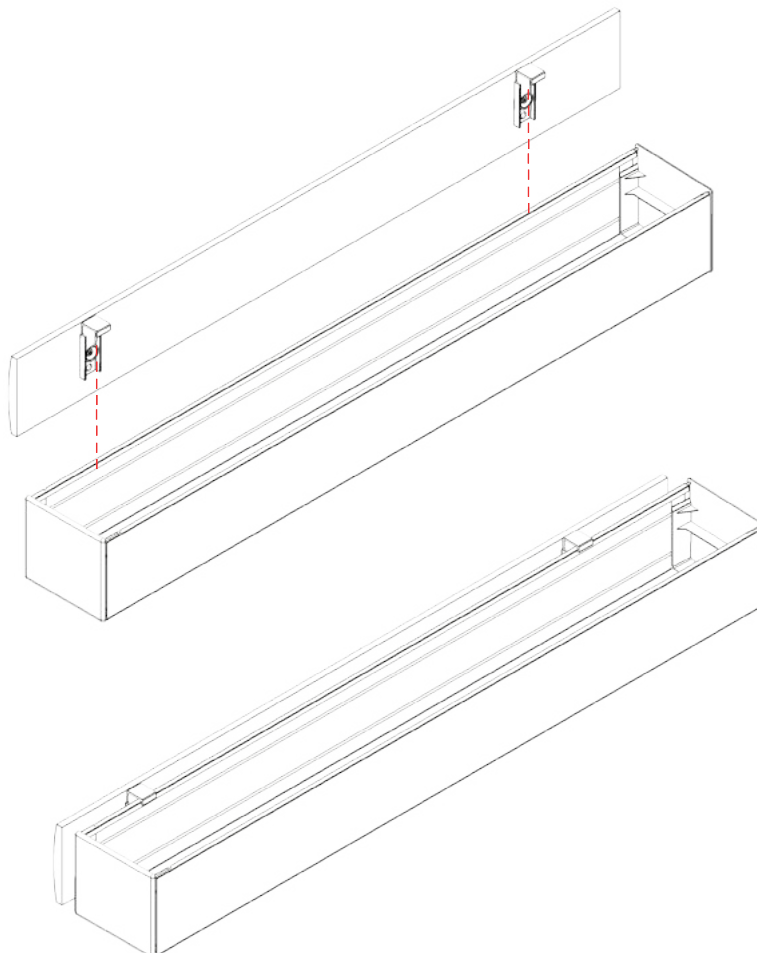


2. Boczki mocowane na zaczepach metalowych - oznaczone na arkuszu zamówienia „BM” – z boczkami metalowymi. Wtedy także miejsca cięcia i składania maskownicy są bejcowane.

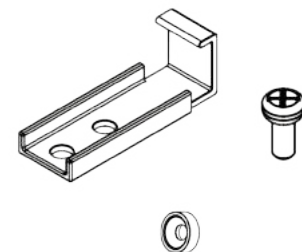


Rys 1.4.3 Maskownica z boczkami na zaczepach metalowych

Klient każdorazowo musi określić rodzaj maskownicy, w przeciwnym razie żaluzja będzie wykonywana bez maskownicy. Maskownica montowana jest do rynny za pomocą uchwyty maskownicy z magnesem.



Rys 1.4.4 Uchwyt maskownicy złożony



Rys 1.4.5 Komponenty uchwyty maskownicy

13.4.2. Żaluzje drewniane 50mm



✓ 1 INFORMACJE OGÓLNE I STANDARDY WYKONANIA

1.5 BELKA DOLNA

Drewniana belka dolna ma wysokości 1,5cm (wyjątkiem jest kolekcja Tropical – belka dolna ma wysokość 1,3cm). Drabinka taśmowa 25mm i 38mm jest do spodu belki dolnej przypinana za pomocą pinezek dopasowanych kolorystycznie do drabinki, natomiast drabinka sznurkowa oraz drabinka taśmowa 10mm za pomocą korka belki dolnej, dopasowanego kolorystycznie do belki (chyba, że klient na arkuszu zamówień wybierze inny niż dedykowany kolor). Standardowe dopasowania kolorystyczne określone są w punkcie 7 (zestawienie kolorystyczne drewna/ryniel/pasmanterii).

Belki dolne wykonuje się krótsze od całkowitej szerokości żaluzji w zależności od rodzaju wykończenia.

Rodzaj wykonania żaluzji	Wymiar belki dolnej w odniesieniu do całkowitej szerokości żaluzji
Standard	- 0,0 cm
Fix	- 4,5 cm
ZRD z bolcem	- 2,5 cm

Tabela 1.5.1 Szerokości belki dolnej

1.6 DRABINKI I SZNURKI

Grubość sznurka stosowana w żaluzji drewnianej 50mm to 2,2mm.

Dostępne są następujące rodzaje drabinek: sznurkowa lub taśmowa 10mm, 25mm oraz 38mm.

Wysokość żaluzji uzależniona jest przez skok drabinki czyli odległość pomiędzy szczebelkami drabinki.

Najczęściej stosowany skok drabinki w żaluzji 50mm to 4,4cm. Czyli wysokość żaluzji to wielokrotność skoku 4,4cm plus wysokość rynny górnej 5cm oraz wysokość belki dolnej z podbiciem czyli 2cm.

Ilość drabinek i sznurków jest uzależniona od całkowitej szerokości żaluzji.

Szerokość	Drabinki	Sznurki
Do 85 cm	2	2
85,1 cm – 120 cm	3	2
120,1 cm – 150 cm	3	3
150,1 cm – 220 cm	4	4
220,1 cm – 250 cm	5	3
Od 250,1 cm	6	4

Tabela 1.6.1. Ilość drabinek i sznurków w żaluzji 50mm

Szerokość	Drabinki	Sznurki
Do 70 cm	2	2
70 cm – 120 cm	3	3
120,1 cm – 250 cm	5	3

Tabela 1.6.2. Ilość drabinek i sznurków w żaluzji 50mm kolekcji Tropical

W przypadku żaluzji faux wood jest stosowana większa ilość drabinek i sznurków wg. tabeli 1.6.3

Szerokość	Drabinki	Sznurki
Do 60 cm	2	2
60,1 cm – 90 cm	3	2
90,1 cm – 120 cm	4	2
120,1 cm – 150 cm	5	3
150,1 cm – 180 cm	6	4
180,1 cm – 210 cm	7	4
210,1 cm – 240 cm	8	4
240,1 cm – 270 cm	9	5

Tabela 1.6.3. Ilość drabinek i sznurków w żaluzji 50mm faux wood

13.4.2. Żaluzje drewniane 50mm



✓ 1 INFORMACJE OGÓLNE I STANDARDY WYKONANIA

Odległość sznurków od krawędzi żaluzji (marginesy) jest także uzależniona od szerokości żaluzji.

Szerokość	Marginesy	Uwagi
Poniżej 34,9 cm	10 cm	Mechanizm rozbity SL/SP lub AL/AP
35 cm – 44,9 cm	12 cm	
Powyżej 45 cm	15 cm	

Tabela 1.6.4. Odległości marginesów w zależności od szerokości żaluzji.

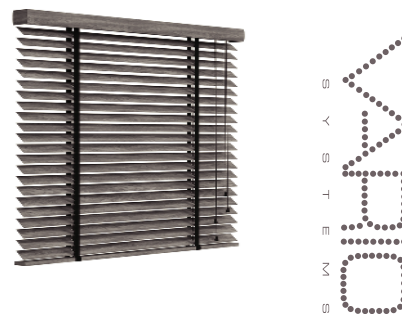
Standardowe dopasowania kolorystyczne pasmanterii do drewna określone są w punkcie 7 (zestawienie kolorystyczne drewna/rynien/pasmanterii). Klient może wybrać inny kolor drabinki, tym samym zmieniając też kolor sznurka, który jest dopasowany do drabinki.

1.7 ZESTAWIENIE KOLORYSTYCZNE DREWNA/RYNIEN/PASMANTERII.

Zestawienie kolorystyczne obejmuje standardowo dobierane przez nas kolory lamel, rynien, maskownic, pasmanterii, bejc oraz pozostałych elementów składowych żaluzji drewnianej 50mm.

KOLEKCJA	KOLOR TAŚMY	RYNNA 50mm	ZATYCZKA GÓRNA	MASKOWNICA	PASMANTERIA	DZWONEK DREWNIANY	BEJCA	BELKA DOLNA	KOREK DOLNY				
CLASSIC	NATURAL	5103	BEIGE	627	BEŻ	NATURAL	NATURAL	108	NATURAL	5010	-	NATURAL	103
CLASSIC	MAPLE	5409	BEIGE	627	BEŻ	MAPLE	MAPLE	113	NATURAL	5010	-	MAPLE	409
CLASSIC	GOLDEN OAK DARK	5303	OAK	728	LEXAN	GOLDEN OAK DARK	GOLDEN OAK	119	CHERRY WOOD	5016	BUK	GOLDEN OAK DARK	303
CLASSIC	TIGER EYE	5403	BROWN	739	BRĄZ	TIGER EYE	TIGER EYE	139	TIGER EYE	5015	BRĄZ	TIGER EYE	403
CLASSIC	MAHOGANY MAT	5609	BROWN	739	BRĄZ	MAHOGANY MAT	MAHOGANY	125	WALNUT	5017	MAHOŃ	MAHOGANY MAT	609
VINTAGE	NATURAL	5010	BEIGE	627	BEŻ	NATURAL	NATURAL	108	NATURAL	5010	-	NATURAL	209
VINTAGE	MAPLE	5011	BEIGE	627	BEŻ	MAPLE	MAPLE	113	MAPLE	5011	BUK	MAPLE	409
VINTAGE	GOLDEN OAK	5012	OAK	728	LEXAN	GOLDEN OAK	LIGHT BROWN	117	GOLDEN OAK	5012	BUK	GOLDEN OAK	509
VINTAGE	OAK	5013	OAK	728	LEXAN	OAK	TIGER EYE	139	OAK	5013	BUK	OAK	409
VINTAGE	SMOKE GREY	5014	OYSTER	5104	LEXAN	SMOKE GREY	SAND	140	SMOKE GREY	5014	JASNY SZARY	SMOKE GREY	709
VINTAGE	AMERICAN WALNUT	5015	BROWN	739	BRĄZ	AMERICAN WALNUT	WALNUT	135	TIGER EYE	5015	BRĄZ	AMERICAN WALNUT	403
VINTAGE	CHERRY WOOD	5016	OAK	728	LEXAN	CHERRY WOOD	ROSE WOOD	138	CHERRY WOOD	5016	KASZTAN	CHERRY WOOD	703
VINTAGE	WALNUT	5017	BROWN	739	BRĄZ	WALNUT	WENGE	150	WALNUT	5017	BRĄZ	WALNUT	309
VINTAGE	EBONY	5018	JAVA	5108	JAVA	EBONY	WENGE	150	BLACK COFFEE	5047	BRĄZ WENGE	EBONY	309
VINTAGE	LIGHT BLUE	5019	GRAY	5009	SZARY	LIGHT BLUE	LIGHT BLUE	128	LIGHT BLUE	5019	POPIELATY	LIGHT BLUE	809
FUTURISTIC	LILY WHITE	5020	IVORY	5002	LEXAN	LILY WHITE	BLEACHED WHITE	106	OFF WHITE	5027	-	LILY WHITE	002
FUTURISTIC	VINTAGE KHAKI	5021	IVORY	5002	LEXAN	VINTAGE KHAKI	SAND	140	SAND	5028	-	VINTAGE KHAKI	102
FUTURISTIC	COTTON GREY	5022	SILVER	825	SZARY	COTTON GREY	OYSTER	100	LIMESTONE	5029	JASNY SZARY	COTTON GREY	302
FUTURISTIC	AFTER RAIN	5023	OYSTER	5104	LEXAN	AFTER RAIN	LIGHT BLUE	128	LIMESTONE	5029	JASNY SZARY	AFTER RAIN	302
FUTURISTIC	ELEPHANT GREY	5024	ANTHRACITE	5011	ANTRACYT	ELEPHANT GREY	ANTHRACITE	433	CHARCOAL	5056	POPIELATY	ELEPHANT GREY	402

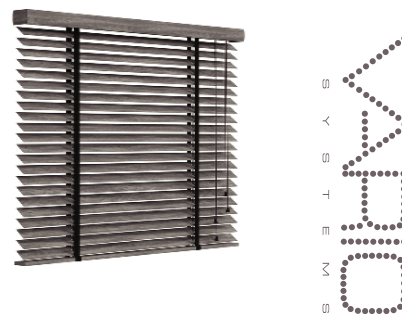
13.4.2. Żaluzje drewniane 50mm



✓ 1 INFORMACJE OGÓLNE I STANDARDY WYKONANIA

KOLEKCJA	KOLOR TAŚMY	RYNNA 50mm	ZATYCZKA GÓRNA	MASKOWNICA	PASMANTERIA	DZWONEK DREWNIANY	BEJCA	BELKA DOLNA	KOREK DOLNY				
CITY	WHITE	5025	WHITE	0019	BIEL	WHITE	WHITE	009	WHITE	5025	BIEL	WHITE	009
CITY	PEARL	5026	IVORY	5002	LEXAN	PEARL	BLEACHED WHITE	106	OFF WHITE	5027	BIEL	PEARL	002
CITY	OFF WHITE	5027	IVORY	5002	LEXAN	OFF WHITE	BLEACHED WHITE	106	OFF WHITE	5027	-	OFF WHITE	002
CITY	BLEACHED WHITE	5209	BEIGE	627	BEŻ	BLEACHED WHITE	NATURAL	108	SHELL	5021	-	BLEACHED WHITE	209
CITY	SAND	5028	OYSTER	5104	LEXAN	SAND	SAND	140	SAND	5028	JASNY SZARY	SAND	102
CITY	LIMESTONE	5029	OYSTER	5104	LEXAN	LIMESTONE	LIGHT BLUE	128	LIMESTONE	5029	JASNY SZARY	LIMESTONE	302
CITY	CLOUD	5030	STONE	5105	LEXAN	CLOUD	TAUPE	130	CLOUD	5030	JASNY SZARY	CLOUD	202
CITY	ANTHRACITE	5402	ANTHRACITE	5011	ANTRACYT	ANTHRACITE	SMOKE	402	SMOKE	5041	POPIELATY	ANTHRACITE	402
CITY	CHARCOAL	5031	ANTHRACITE	5011	ANTRACYT	CHARCOAL	ANTHRACITE	433	FROSTED BLACK	5031	POPIELATY	CHARCOAL	402
CITY	BLACK	5032	BLACK	015	CZERŃ	BLACK	BLACK	145	BLACK	5032	CZERŃ	BLACK	109
FAUX	WHITE	5033	IVORY	5002	LEXAN	WHITE	BLEACHED WHITE	106	OFF WHITE	5027	-	WHITE	009
FAUX	BRIGHT WHITE	5034	WHITE	0019	BIEL	BRIGHT WHITE	WHITE	009	WHITE	5025	-	BRIGHT WHITE	009
FAUX	ALABASTER	5035	IVORY	5002	LEXAN	ALABASTER	BLEACHED WHITE	106	OFF WHITE	5027	-	ALABASTER	002
FAUX	LIMESTONE	5036	OYSTER	5104	LEXAN	LIMESTONE	LIGHT BLUE	128	LIMESTONE	5029	-	LIMESTONE	302
FAUX	BLACK	5037	BLACK	015	CZERŃ	BLACK	BLACK	145	BLACK	5032	-	BLACK	109
GLAMOUR	GLOSSY WHITE	5038	WHITE	0019	BIEL	GLOSSY WHITE	WHITE	009	WHITE	5025	BIEL	GLOSSY WHITE	009
GLAMOUR	GLOSSY BLACK	5039	BLACK	015	CZERŃ	GLOSSY BLACK	BLACK	145	BLACK	5032	CZERŃ	GLOSSY BLACK	109
GLAMOUR	SNOW WHITE	5040	IVORY	5002	LEXAN	SNOW WHITE	BLEACHED WHITE	106	OFF WHITE	5027	BIEL	SNOW WHITE	002
GLAMOUR	SMOKE	5041	ANTHRACITE	5011	ANTRACYT	SMOKE	SMOKE	402	SMOKE	5041	JASNY SZARY	SMOKE	402
GLAMOUR	BLACK	5042	BLACK	015	CZERŃ	BLACK	ANTHRACITE	433	FROSTED BLACK	5031	CZERŃ	BLACK	109
LUXURY	DUNE	5043	OYSTER	5104	LEXAN	DUNE	SAND	140	SMOKE GREY	5014	-	DUNE	202
LUXURY	MIST	5044	STONE	5105	LEXAN	MIST	TAUPE	130	CLOUD	5030	JASNY SZARY	MIST	202
LUXURY	SMOKE	5045	STONE	5105	LEXAN	SMOKE	TAUPE	130	CLOUD	5030	JASNY SZARY	SMOKE	202
LUXURY	SLATE	5046	JAVA	5108	JAVA	SLATE	WENGE	150	BLACK COFFEE	5047	JASNY SZARY	SLATE	309
LUXURY	BLACK COFFEE	5047	JAVA	5108	JAVA	BLACK COFFEE	WENGE	150	BLACK COFFEE	5047	BRĄZ	BLACK COFFEE	309
TROPICAL	BEIGE	5048	BEIGE	627	BEŻ	BEIGE	SHELL	102	SHELL	5021	-	BEIGE	209
TROPICAL	NATURAL	5049	BEIGE	627	BEŻ	NATURAL	MAPLE	113	NATURAL	5010	-	NATURAL	103
TROPICAL	WENGE	5050	BROWN	739	BRĄZ	WENGE	WALNUT	135	WALNUT	5017	BRĄZ	WENGE	403
TROPICAL	BLACK	5051	STONE	5105	LEXAN	BLACK	WALNUT	135	BLACK COFFEE	5047	BRĄZ WENGE	BLACK	309
TROPICAL	SNOW WHITE	5052	WHITE	0019	BIEL	SNOW WHITE	WHITE	009	WHITE	5025	BIEL	SNOW WHITE	009
TROPICAL	PEARL	5053	IVORY	5002	LEXAN	PEARL	BLEACHED WHITE	106	OFF WHITE	5027	BIEL	PEARL	002
TROPICAL	MIST	5054	OYSTER	5104	LEXAN	MIST	ASH GRAY	120	TWILL	5054	JASNY SZARY	MIST	102
TROPICAL	CLOUD	5055	OYSTER	5104	LEXAN	CLOUD	ASH GRAY	120	CLOUD	5030	JASNY SZARY	CLOUD	302
TROPICAL	CHARCOAL	5056	ANTHRACITE	5011	ANTRACYT	CHARCOAL	ANTHRACITE	433	FROSTED BLACK	5031	POPIELATY	CHARCOAL	402
TROPICAL	PIRATE BLACK	5057	BLACK	015	CZERŃ	PIRATE BLACK	BLACK	145	BLACK	5032	CZERŃ	PIRATE BLACK	109

13.4.2. Żaluzje drewniane 50mm



✓ 1 INFORMACJE OGÓLNE I STANDARDY WYKONANIA

Zestawienie pasmanterii premium:

KOLOR DREWNA	10 HERRINGBONE	25 HERRINGBONE	38 HERRINGBONE	25 WAVE	38 CREPE	38 TWILL
5103	CHALK 0007	BEIGE 0300	BEIGE 3000	OFF WHITE 0500	SAND 5002	FISHBONE PEARL
5409	SHELL 0026	MOCHA 0301	MOCHA 3001	LIMESTONE 0503	SAND 5002	GRAPHIC SAFARI 6003
5303	PINE 0021	MOCHA 0301	MOCHA 3001	LIMESTONE 0503	OAK 5000	GRAPHIC SAFARI 6003
5403	CACAO 0023	WALNUT 0302	WALNUT 3002	CACAO 0506	OAK 5000	GRAPHIC SAFARI 6003
5609	CACAO 0023	BROWN 0324	BROWN 3024	CHOCOLATE 0505	OAK 5000	GRAPHIC SAFARI 6003
5010	CHALK 0007	BEIGE 0300	BEIGE 3000	OFF WHITE 0500	SAND 5002	GRAPHIC SAFARI 6003
5011	DARK BEIGE 0019	MOCHA 0301	MOCHA 3001	LIMESTONE 0503	OAK 5000	GRAPHIC SAFARI 6003
5012	DARK BEIGE 0019	MOCHA 0301	MOCHA 3001	LIMESTONE 0503	OAK 5000	GRAPHIC SAFARI 6003
5013	DARK BEIGE 0019	DARK BEIGE 0319	DARK BEIGE 3019	LIMESTONE 0503	OAK 5000	GRAPHIC SAFARI 6003
5014	DARK BEIGE 0019	DARK BEIGE 0319	DARK BEIGE 3019	LIMESTONE 0503	OAK 5000	GRAPHIC SAFARI 6003
5015	CACAO 0023	CACAO 0323	CACAO 3023	CACAO 0506	OAK 5000	GRAPHIC SAFARI 6003
5016	CACAO 0023	TERRACOTTA 0325	TERRACOTTA 3025	CACAO 0506	OAK 5000	GRAPHIC SAFARI 6003
5017	CACAO 0023	CACAO 0323	CACAO 3023	CACAO 0506	OAK 5000	GRAPHIC SAFARI 6003
5018	CACAO 0023	CACAO 0323	CACAO 3023	CHOCOLATE 0505	OAK 5000	GRAPHIC SAFARI 6003
5019	SMOKE 0006	GREY 0303	SMOKE 3006	MIST 0504	ASH 5001	GRAPHIC PEARL 6002
5020	CHALK 0007	IVORY 0318	CHALK 3007	OFF WHITE	SAND 5002	GRAPHIC PEARL 6002
5021	SHELL 0026	OYSTER 0304	OYSTER 3004	OFF WHITE	SAND 5002	GRAPHIC PEARL 6002
5022	LIMESTONE 0005	MIST 0314	LIMESTONE 3005	MIST 0504	MIST 5003	GRAPHIC PEARL 6002
5023	LIMESTONE 0005	MIST 0314	LIMESTONE 3005	ASH 0502	MIST 5003	GRAPHIC PEARL 6002
5024	SMOKE 0006	STEEL GREY 0315	SMOKE 3006	ASH 0502	ASH 5001	GRAPHIC PEARL 6002
5025	CHALK 0007	WHITE 0310	CHALK 3007	OFF WHITE 0500	SAND 5002	GRAPHIC PEARL 6002
5026	CHALK 0007	OYSTER 0304	OYSTER 3004	OFF WHITE 0500	SAND 5002	GRAPHIC PEARL 6002
5027	CHALK 0007	IVORY 0318	IVORY 3018	OFF WHITE 0500	SAND 5002	FISHBONE PEARL
5209	SHELL 0026	BEIGE 0300	BEIGE 3000	OFF WHITE 0500	SAND 5002	GRAPHIC SAFARI 6003
5028	SHELL 0026	OYSTER 0304	OYSTER 3004	LIMESTONE 0503	SAND 5002	GRAPHIC PEARL 6002
5029	LIMESTONE 0005	MIST 0314	LIMESTONE 3005	ASH 0502	MIST 5003	GRAPHIC PEARL 6002
5030	TAUPE 0013	MIST 0314	TAUPE 3013	ASH 0502	MIST 5003	GRAPHIC PEARL 6002
5402	SMOKE 0006	STEEL GREY 0315	SMOKE 3006	MIST 0504	ASH 5001	GRAPHIC PEARL 6002
5031	SMOKE 0006	PIRATE BLACK 0316	SMOKE 3006	ASH 0502	ASH 5001	GRAPHIC PEARL 6002
5032	BLACK 0008	BLACK 0308	BLACK 3008	ASH 0502	ASH 5001	GRAPHIC PEARL 6002
5033	CHALK 0007	IVORY 0318	CHALK 3007	OFF WHITE 0500	SAND 5002	GRAPHIC PEARL 6002
5034	CHALK 0007	WHITE 0310	CHALK 3007	OFF WHITE 0500	SAND 5002	GRAPHIC PEARL 6002
5035	CHALK 0007	IVORY 0318	IVORY 3018	OFF WHITE 0500	SAND 5002	FISHBONE PEARL
5036	LIMESTONE 0005	MIST 0314	LIMESTONE 3005	ASH 0502	MIST 5003	GRAPHIC PEARL 6002
5037	BLACK 0008	BLACK 0308	BLACK 3008	ASH 0502	ASH 5001	GRAPHIC PEARL 6002
5038	CHALK 0007	WHITE 0310	CHALK 3007	OFF WHITE 0500	SAND 5002	GRAPHIC PEARL 6002
5039	BLACK 0008	BLACK 0308	BLACK 3008	ASH 0502	ASH 5001	GRAPHIC PEARL 6002
5040	CHALK 0007	IVORY 0318	CHALK 3007	OFF WHITE 0500	SAND 5002	GRAPHIC PEARL 6002
5041	SMOKE 0006	GREY 0303	SMOKE 3006	ASH 0502	ASH 5001	GRAPHIC PEARL 6002
5042	BLACK 0008	BLACK 0308	BLACK 3008	ASH 0502	ASH 5001	GRAPHIC PEARL 6002
5043	PINE 0021	PINE 0321	PINE 3021	LIMESTONE 0503	OAK 5000	GRAPHIC SAFARI 6003
5044	TAUPE 0013	DUNE 0322	TAUPE 3013	ASH 0502	OAK 5000	GRAPHIC PEARL 6002
5045	PINE 0021	PINE 0321	PINE 3021	CLAY 0501	MIST 5003	GRAPHIC PEARL 6002
5046	PINE 0021	PINE 0321	PINE 3021	CLAY 0501	OAK 5000	GRAPHIC SAFARI 6003
5047	CACAO 0023	CACAO 0323	CACAO 3023	CHOCOLATE 0505	OAK 5000	GRAPHIC SAFARI 6003

13.4.2. Żaluzje drewniane 50mm

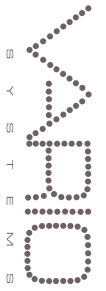


✓ 1 INFORMACJE OGÓLNE I STANDARDY WYKONANIA

KOLOR DREWNA	10 HERRINGBONE	25 HERRINGBONE	38 HERRINGBONE	25 WAVE	38 CREPE	38 TWILL
5048	SHELL 0026	BEIGE 0300	SHELL 3026	OFF WHITE 0500	SAND 5002	GRAPHIC SAFARI 6003
5049	DARK BEIGE 0019	DARK BEIGE 0319	DARK BEIGE 3019	OFF WHITE 0500	SAND 5002	GRAPHIC SAFARI 6003
5050	CACAO 0023	CACAO 0323	CACAO 3023	CACAO 0506	OAK 5000	GRAPHIC SAFARI 6003
5051	PINE 0021	WALNUT 0302	WALNUT 3002	CLAY 0501	OAK 5000	GRAPHIC SAFARI 6003
5052	WHITE 0010	WHITE 0310	WHITE 3010	OFF WHITE 0500	SAND 5002	GRAPHIC PEARL 6002
5053	CHALK 0007	OYSTER 0304	CHALK 3007	OFF WHITE 0500	SAND 5002	GRAPHIC PEARL 6002
5054	LIMESTONE 0005	OYSTER 0304	LIMESTONE 3005	LIMESTONE 0503	MIST 5003	GRAPHIC PEARL 6002

Uwaga! W przypadku zestawienia jasnych lamel z ciemną drabinką istnieje niewielka możliwość zabarwienia lamel.

13.4.2. Żaluzje drewniane 50mm

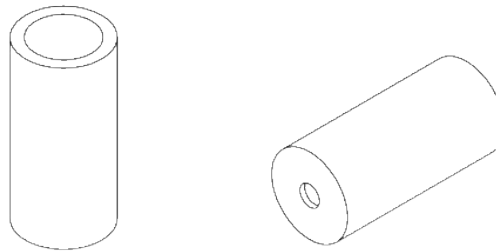


✓ 1 INFORMACJE OGÓLNE I STANDARDY WYKONANIA

1.8 DZWONKI DO SZNURKÓW

Sznurki do podciągania i obracania lamel zakończone są drewnianymi dzwonekami. Kolory dopasowywane są do koloru lamel i belki dolnej, chyba że klient zdecyduje inaczej i zaznaczy taką informację na arkuszu zamówienia. Standardowe dopasowania kolorystyczne określone są w punkcie 7 (zestawienie kolorystyczne drewna/rynien/pasmanterii).

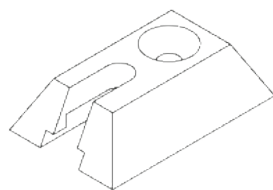
Klient sam montuje dzwonki na sznurkach wg. instrukcji 4.6. W tym celu należy rozwinąć żaluzję do samego końca, przyciąć sznurki na pożądaną długość i przełożyć je przez otwór dzwonka a następnie zawiązać. W przypadku szerokich żaluzji, posiadających 3 lub więcej sznurków może być konieczność powiększenia otworu dzwonka za pomocą wiertarki.



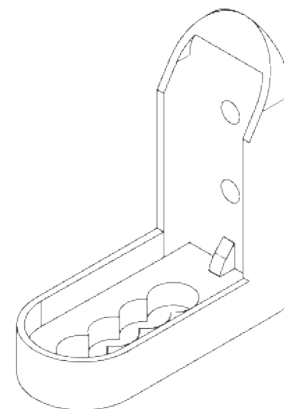
Rys 1.8.1 Schemat dzwonka drewnianego

1.9 PROWADZENIE BOCZNE FIX

Istnieje możliwość zastosowania prowadzenia bocznego fix w żaluzji drewnianej 50mm. Stosuje się do tego linkę stalową powlekaną oraz mocowanie dolne linki kątowe lub płaskie. Do zamocowania linki stalowej w rynnie górnej stosuje się tzw. kontrę w kształcie tulejki z wkrętem zaciskającym o wymiarze 6mm, natomiast do dolnego mocowania linki dodatkowo stosuje się podobną kontrę ale o wymiarze 4mm dla uchwytu fix płaskiego lexanowego lub 8mm dla uchwytu fix kąтового lexanowego.



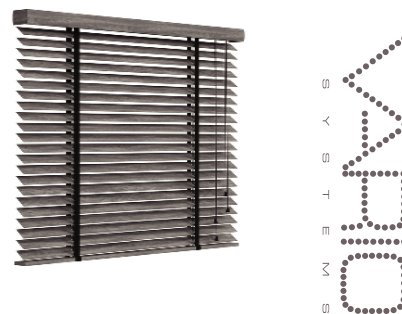
Rys 1.9.1 Uchwyt fix płaski lexanowy



Rys 1.9.2 Uchwyt fix kątowy lexanowy

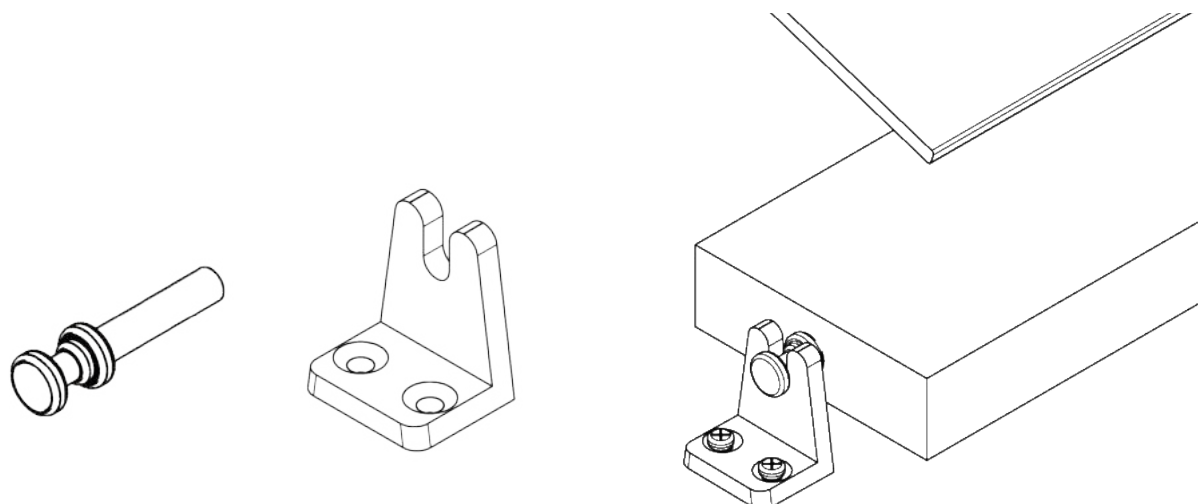
Otwory w lamelach na prowadzenie mają kształt elipsy i umiejscowione są w odległości 1,5cm od brzegów lamel.

13.4.2. Żaluzje drewniane 50mm



✓ 1 INFORMACJE OGÓLNE I STANDARDY WYKONANIA

Alternatywą do prowadzenia bocznego fix jest ZRD (zakończenie belki dolnej) z bolcem – rozwiązanie to przytrzymuje na stałe tylko belkę dolną, dzięki czemu nie odstaje ona od skrzydła okiennego.



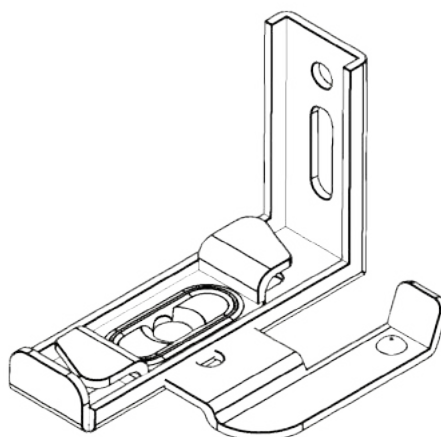
Rys 1.9.3 Schemat mocowania ZRD z bolcem

Klient musi określić rodzaj prowadzenia na arkuszu zamówienia.

1.10 MOCOWANIE GÓRNE I DOLNE.

Mocowanie górne:

Do zamocowania żaluzji drewnianej 50mm stosuje się standardowo metalowy uchwyt mocujący „twist”. Umożliwia on zamocowanie żaluzji do ramy okiennej i listwy przyszybowej ale również do sufitu bądź ściany.



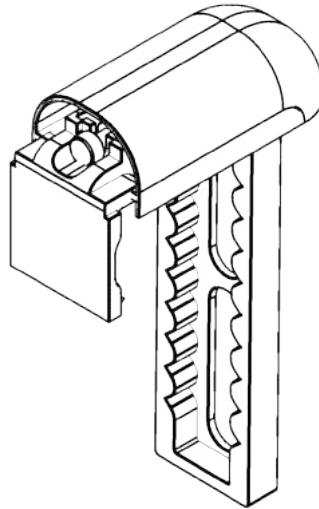
Rys 1.10.1 Uchwyt górny mocujący twist

13.4.2. Żaluzje drewniane 50mm

✓ 1 INFORMACJE OGÓLNE I STANDARDY WYKONANIA



Istnieje także możliwość montażu bezinwazyjnego na ramie okiennej. W takim wypadku stosowany jest uchwyt bezinwazyjny, do którego przykręcany jest uchwyt „twist” stosowany do mocowania inwazyjnego.

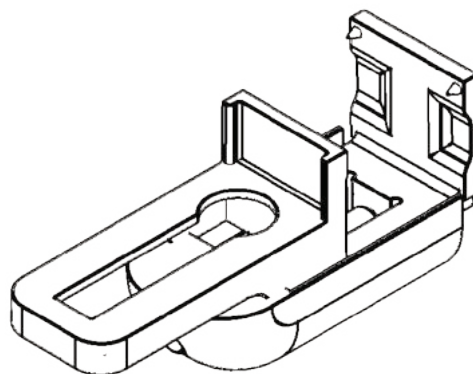


Rys 1.10.2 Uchwyt górny bezinwazyjny

Ilość uchwytów mocujących jest uzależniona od szerokości żaluzji. Zwykle stosuje się tyle uchwytów ile jest drabinek w żaluzji.

Mocowanie dolne:

Możliwe jest zastosowanie mocowania inwazyjnego płaskiego lub kątownego (opisane w pkt. 9) lub bezinwazyjnego.



Rys 1.10.3 Uchwyt dolny bezinwazyjny

13.4.2. Żaluzje drewniane 50mm



✓ 1 INFORMACJE OGÓLNE I STANDARDY WYKONANIA

1.11 CHILD SAFETY

Wybierając przesłony, należy zwrócić uwagę nie tylko na wystrój wnętrza, ale także komfort oraz bezpieczeństwo, zwłaszcza jeśli chodzi o bezpieczeństwo dzieci. Nasze produkty umożliwiają zastosowanie nowoczesnych rozwiązań okiennych dopasowanych do wnętrza zgodnie z najnowszymi trendami jednocześnie bezpiecznymi dla dziecka.

Sznurki, za pomocą których obsługiwane są niektóre osłony okienne, mogą utworzyć niebezpieczną pętlę i spowodować zadziernięcie. Dlatego żaluzje instalowane w przestrzeni, w której przebywają małe dzieci, powinny posiadać specjalne zabezpieczenia oraz oznakowania z ostrzeżeniami. Wszystkie wymagania zawarte są w „głównej” normie PN-EN 13120 oraz dwóch normach „dodatkowych”:

- PN-EN 16433 – opisuje metody badań ochrony związanej z ryzykiem zadziernięcia pętli w wyrobach gotowych,
- PN-EN 16434 – opisuje wymagania i metody badań związanych z urządzeniami zabezpieczającymi przed zadziernięciem pętli.

Na zamówienie klienta wykonujemy żaluzje spełniające wymogi „child safety”. Produkty te odpowiadają wyżej wymienionym normom i posiadają odpowiednie certyfikaty. Żaluzje posiadają dokładane dodatkowe elementy zabezpieczające (minimum jeden uchwyt sznurka-knaga i złączka zrywalna sznurka) oraz odpowiednio dobrane długości sznurków.

Wysokość montażu NIEZNANA			
Sznurki do obracania lamel		Sznurki do podciągania żaluzji	
Wysokość żaluzji	Długość sznurka	Wysokość żaluzji	Długość sznurka
40 cm	90 cm	40 cm	40 cm
50 cm	90 cm	50 cm	50 cm
60 cm	90 cm	60 cm	60 cm
70 cm	90 cm	70 cm	70 cm
80 cm	90 cm	80 cm	80 cm
90 cm	90 cm	90 cm	90 cm
100 cm	90 cm	100 cm	90 cm
110 cm	90 cm	110 cm	90 cm
120 cm	90 cm	120 cm	90 cm
130 cm	90 cm	130 cm	90 cm
140 cm	90 cm	140 cm	90 cm
150 cm	90 cm	150 cm	90 cm
160 cm	90 cm	160 cm	90 cm
170 cm	90 cm	170 cm	90 cm
180 cm	90 cm	180 cm	90 cm
190 cm	90 cm	190 cm	90 cm

13.4.2. Żaluzje drewniane 50mm



✓ 1 INFORMACJE OGÓLNE I STANDARDY WYKONANIA

200 cm	90 cm	200 cm	90 cm
210 cm	90 cm	210 cm	90 cm
220 cm	90 cm	220 cm	90 cm
230 cm	90 cm	230 cm	90 cm
240 cm	90 cm	240 cm	90 cm
250 cm	100 cm	250 cm	100 cm
260 cm	110 cm	260 cm	110 cm
270 cm	120 cm	270 cm	120 cm
280 cm	130 cm	280 cm	130 cm
290 cm	140 cm	290 cm	140 cm
300 cm	150 cm	300 cm	150 cm
310 cm	160 cm	310 cm	160 cm
320 cm	170 cm	320 cm	170 cm
330 cm	180 cm	330 cm	180 cm
340 cm	190 cm	340 cm	190 cm
350 cm	200 cm	350 cm	200 cm
360 cm	210 cm	360 cm	210 cm
370 cm	220 cm	370 cm	220 cm
380 cm	230 cm	380 cm	230 cm
390 cm	240 cm	390 cm	240 cm
400 cm	250 cm	400 cm	250 cm

Tabela 1.11.1 Wysokości sznurków przy zastosowaniu opcji „child safety”, gdy wysokość montażu nie jest znana.

Wysokość montażu ZNANA			
Sznurki obracania lamel		Sznurki do podciągania żaluzji	
Wysokość montażu	Długość sznurka	Wysokość montażu	Długość sznurka
150 cm	90 + knaga	150 cm	90 cm
160 cm	90 + knaga	160 cm	90 cm
170 cm	90 + knaga	170 cm	90 cm
180 cm	90 + knaga	180 cm	90 cm
190 cm	90 + knaga	190 cm	90 cm
200 cm	90 + knaga	200 cm	90 cm
210 cm	90 + knaga	210 cm	90 cm
220 cm	90 + knaga	220 cm	90 cm

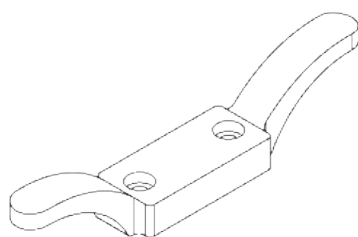
13.4.2. Żaluzje drewniane 50mm



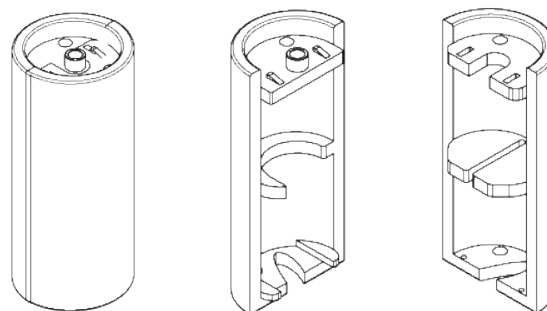
✓ 1 INFORMACJE OGÓLNE I STANDARDY WYKONANIA

230 cm	90 + knaga	230 cm	90 cm
240 cm	90 + knaga	240 cm	90 cm
250 cm	100 cm	250 cm	100 cm
260 cm	110 cm	260 cm	110 cm
270 cm	120 cm	270 cm	120 cm
280 cm	130 cm	280 cm	130 cm
290 cm	140 cm	290 cm	140 cm
300 cm	150 cm	300 cm	150 cm
310 cm	160 cm	310 cm	160 cm
320 cm	170 cm	320 cm	170 cm
330 cm	180 cm	330 cm	180 cm
340 cm	190 cm	340 cm	190 cm
350 cm	200 cm	350 cm	200 cm
360 cm	210 cm	360 cm	210 cm
370 cm	220 cm	370 cm	220 cm
380 cm	230 cm	380 cm	230 cm
390 cm	240 cm	390 cm	240 cm
400 cm	250 cm	400 cm	250 cm

Tabela 1.11.2 Wysokości sznurków przy zastosowaniu opcji „child safety”, gdy wysokość montażu jest znana.

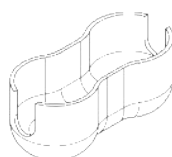


Rys 1.11.1 Uchwyt sznurka (knaga)



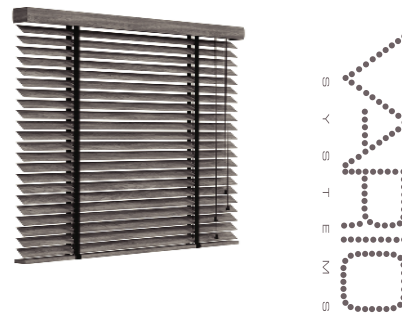
Rys 1.11.2 Złączka zrywalna sznurka

Opcja „child safety” w przypadku mechanizmu monocomado, czyli sterowanego całkowicie na łańcuszek, zakłada dodanie złączki zrywanej łańcuszka.



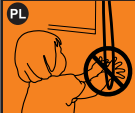
Rys 1.11.3 Złączka zrywalna łańcuszka

13.4.2. Żaluzje drewniane 50mm



✓ 1 INFORMACJE OGÓLNE I STANDARDY WYKONANIA

W przypadku instalacji żaluzji z opcją „child safety” monter musi pozostawić także ostrzeżenia, tak by użytkownik końcowy miał możliwość zapoznać się z ich treścią.




OSTRZEŻENIE Małe dzieci mogą zaplątać się lub udusić luźno wiszącymi pętlami łańcuszków, które służą do obsługi rolety. By uniknąć zaplątania lub uduszenia dziecka, prawidłowo zamontuj uchwyt bezpieczeństwa. Prawidłowo zamontowany uchwyt naciągnie łańcuszek i wyeliminuje jego luźne zwisanie. W celu zwiększenia bezpieczeństwa odsuń łóżka, łóżeczka i inne meble z dala od okna z roletami.

Rys 1.11.4. Wzór ulotki ostrzegawczej „child safety”

Żaluzje drewniane 50mm w wersji elektrycznej odpowiadają standardom „child safety” ponieważ nie posiadają zwisającej pętli łańcuszka/sznurka, przez co automatycznie eliminowane jest ryzyko zadzierzgnięcia pętli i uduszenia.

W przypadku nie wybrania przez klienta opcji „child safety”, do gotowego produktu zostanie dołączona ulotka z informacją, iż produkt nie jest dostosowany do pomieszczeń, w których mogą przebywać dzieci.



PL Ten produkt jest przeznaczony do instalowania w pomieszczeniach, niedostępnych dla dzieci

EN This product is intended to be installed in an area where children have no access

SE Den här produkten är avsedd att installeras i ett område som är otillgängligt för barn

IT Questo prodotto è destinato all'installazione in locali in cui i bambini non avranno accesso

NL Dit product is bedoeld om alleen te installeren in een ruimte waar kinderen geen toegang hebben

ES Este producto está diseñado para instalar en habitaciones donde los niños no tendrán acceso

PT Este produto deverá ser instalado numa área não acessível a crianças



LV Šis produkts ir paredzēts uzstādīšanai bērniem nepieejamā vietā

CZ Tento produkt je určen k instalaci na místech nepřístupných dětem

EL Αυτό το προϊόν προορίζεται για εγκατάσταση σε περιοχή όπου τα παιδιά δεν έχουν πρόσβαση

SI Ta izdelek je namenjen za namestitve zunaj dosega otrok

DE Dieses Produkt soll dort installiert werden, wo Kinder sehr wahrscheinlich keinen Zugang haben



Rys 1.11.5. Wzór ulotki informacyjnej.

13.4.2. Żaluzje drewniane 50mm



✓ 1 INFORMACJE OGÓLNE I STANDARDY WYKONANIA

1.12 KONSERWACJA I CZYSZCZENIE

Żaluzje drewniane najlepiej czyścić na sucho. W przypadku mocnych zabrudzeń można użyć wilgotnej ściereczki lub specjalnie przystosowanej szczotki obszytej tkaniną, a następnie wytrzeć do sucha by uniknąć nasiąknięcia drewna. Nie należy używać ostrych szczotek, gąbek czy ścierek, które mogą porysować powierzchnię. Żaluzji nie należy moczyć, ani wkładać w całości do wody, jak również używać środków chemicznych mogących uszkodzić powierzchnię.

1.13 OCENA JAKOŚCI PRODUKTU

- Przed zakupem żaluzji drewnianych należy zapoznać się z informacjami omawiającymi właściwości charakterystyczne dla materiału, jakim jest drewno naturalne. Cechy mogące być uznawane przez niektórych za wady, w rzeczywistości są atutami i świadectwem naturalnego pochodzenia wytwarzanych przez nas produktów. (Z wyłączeniem kolekcji faux wood).
- Słójce są naturalna cecha drewna, podobnie jak niewielkie różnice w odcieniach czy jego strukturze - są one jak najbardziej dopuszczalne i nie podlegają reklamacji.
- Sęki oraz niewielkie ubytki wokół nich są dopuszczalne i nie dyskwalifikują wyrobów z drewna naturalnego jako pełnowartościowych. Nie istnieją żadne wytyczne ani normy mówiące o ich dopuszczalnej ilości.
- Różnice w kolorze oraz połysku lamel drewnianych w zależności od kąta padania światła spowodowane są zakrzywieniami oraz przebarwieniami włókien drewna oraz właściwościami lakierów czy farb w przypadku drewna malowanego. Żadna z tych cech nie może podlegać reklamacji.
- Niewielkie wyszczerbienia na bokach lamel są dopuszczalne.
- Niewielkie rysy i defekty na rynnie górnej nie podlegają reklamacji, a i ich obecność jest nieunikniona. Na rynnę mocowana jest osłona drewniana, która w 100% zakrywa wszelkie jej niedoskonałości.
- Belka dolna oraz maskownica mogą składać się z różnych odcieni drewna co może być delikatnie widoczne spod bejcy.
- Dopuszczalne są niewielkie wygięcia oraz skręt lamel.

Oceny wizualnej produktu dokonywać należy z odległości 1m od żaluzji.

Wszystkie dopuszczalne „defekty” wraz z wizualizacjami są przedstawione w osobnym dokumencie „Żaluzje drewniane – ocena jakości produktu”.

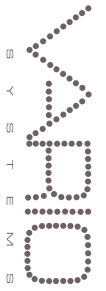
1.14 OPCJE DODATKOWE

Istnieje możliwość wykonania kilku żaluzji drewnianych na jednej rynnie górnej. Maksymalna szerokość takiego zestawu to 5mb. Każda z żaluzji działa niezależnie od siebie i mogą być wykonane z mechanizmami sterowanymi na sznurek, na pokrętło oraz elektrycznie. Pomiędzy poszczególnymi żaluzjami występuje odstęp ok 1 cm, wymuszony przez mechanizm. Maskownica rynny górnej jest sklejona w taki sposób, by zakrywała całą szerokość rynny górnej. Żaluzje wykonywane na jednej rynnie są wyceniane ze standardowego cennika – klient wpisuje wymiary każdej sztuki na arkuszu zamówienia i w polu „uwagi” dodaje adnotacje, które pozycje mają zostać wykonane na jednej rynnie.

1.15 UWAGI

Wszystkie odstępstwa od standardów wykonywane są na życzenie klienta i nie podlegają reklamacji. Pozostałe uwagi dotyczące możliwości wyboru innych opcji lub obowiązujących dopłat są zawarte w cennikach wyrobu gotowego.

13.4.2. Żaluzje drewniane 50mm

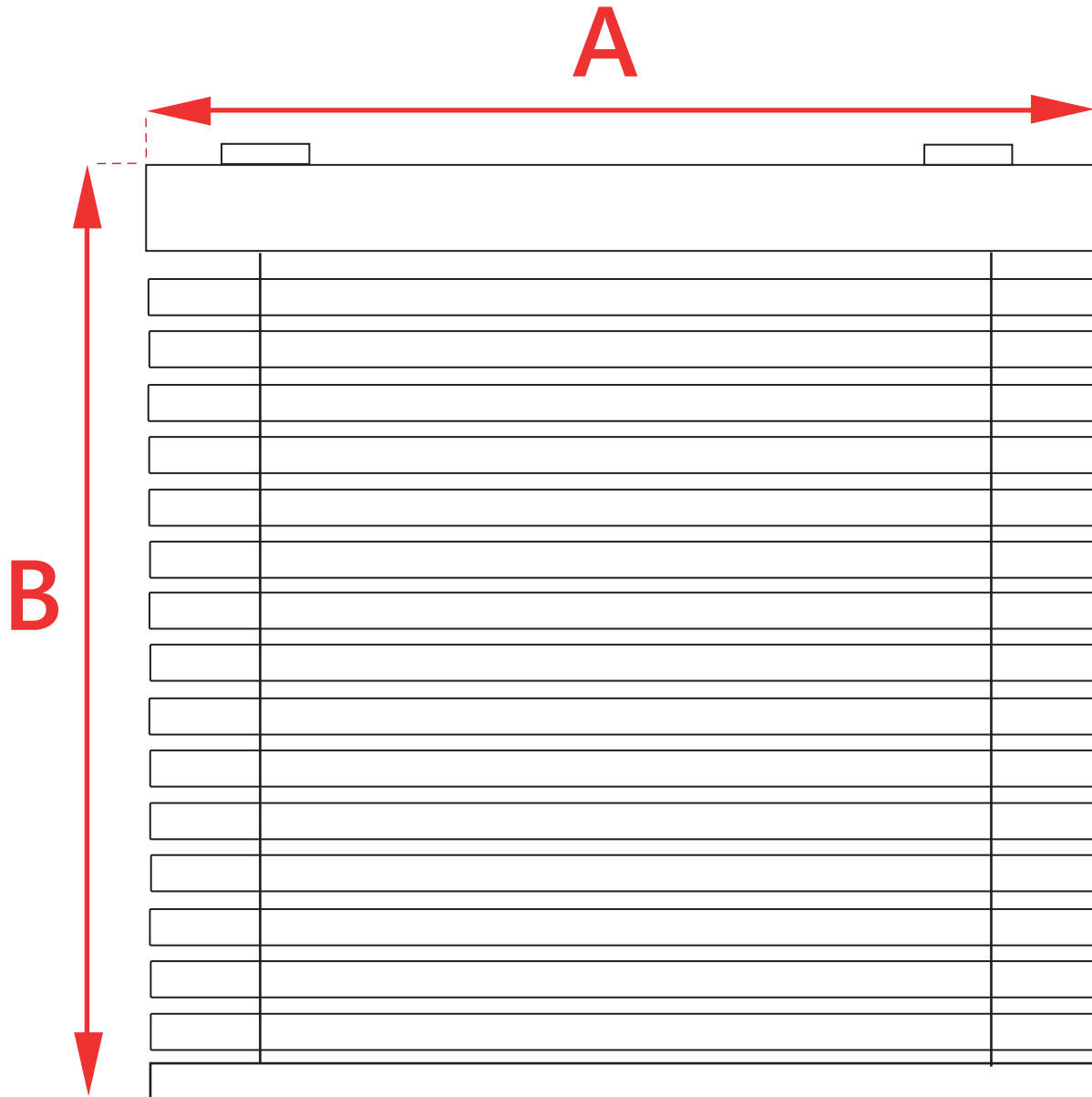


✓ 2 WYMIAROWANIE ŻALUZJI DREWNIANEJ 50mm

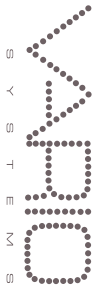
Pomiar:

A – Szerokość całkowita – zewnętrzne krańce żaluzji z zakończeniem rynny górnej.

B – Wysokość całkowita – od góry rynny górnej do dołu belki dolnej.



13.4.2. Żaluzje drewniane 50mm



✓ 3 SCHEMAT I DANE PRODUKCYJNE

Minimalne wymiary żaluzji 50mm:

Na sznurki:

Szerokość:
SL/SP – 30cm
WL/WP – 45cm
Wysokość: 40cm

Na pokrętło:

Szerokość:
AL/AP – 30cm
CL/CP – 45cm
Wysokość: 40cm

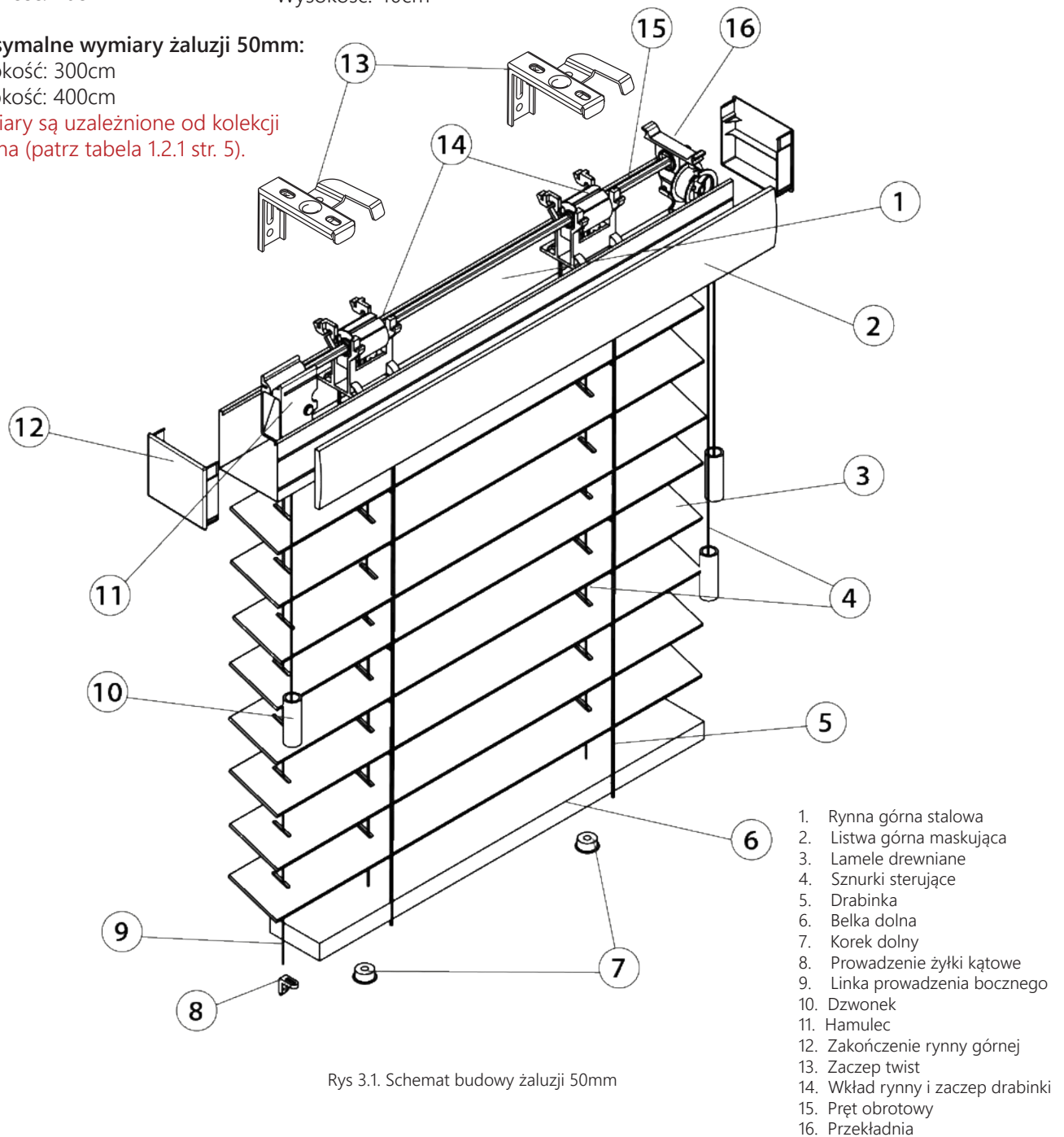
Monocomando:

Szerokość: 45cm
Wysokość: 40cm

Maksymalne wymiary żaluzji 50mm:

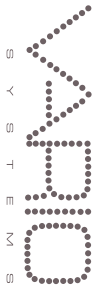
Szerokość: 300cm
Wysokość: 400cm

Wymiary są uzależnione od kolekcji drewna (patrz tabela 1.2.1 str. 5).



Rys 3.1. Schemat budowy żaluzji 50mm

13.4.2. Żaluzje drewniane 50mm

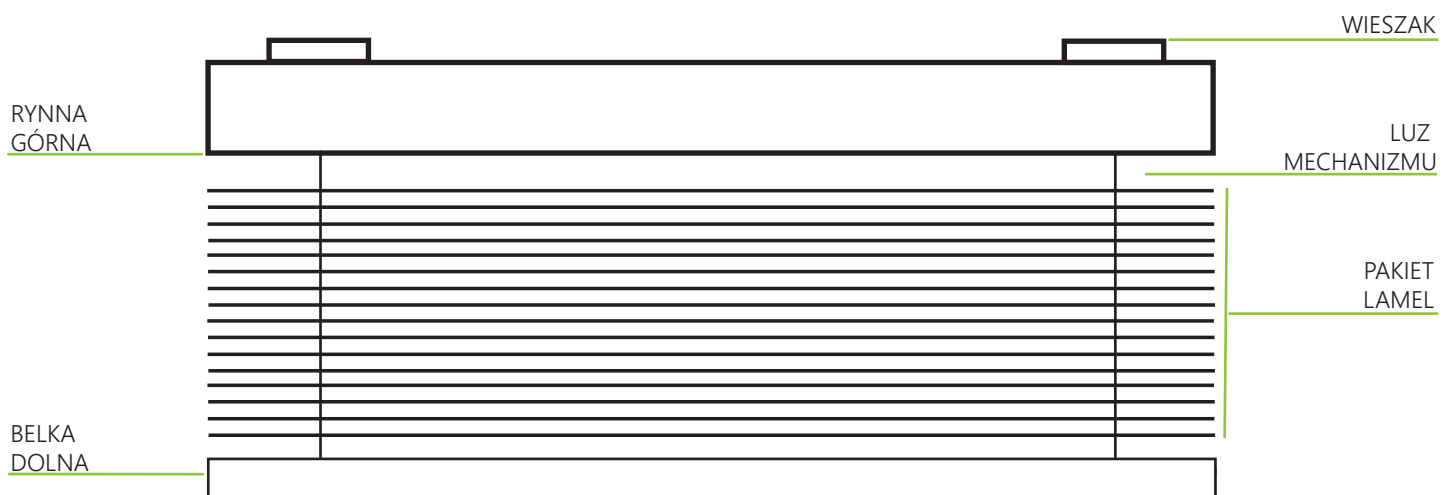


✓ 3 SCHEMAT I DANE PRODUKCYJNE

Wyliczenie wysokości pakietu żaluzji drewnianej 50mm:

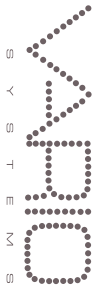
Wliczamy elementy stałe (wieszak, rynna górna, belka dolna) czyli 7,5cm, następnie wliczamy 1,5cm luzu mechanizmu (wynikający z bezwładności mechanizmu sznurkowego). Do tego doliczamy pakiet lamel: 0,9 cm na 0,1 mb wysokości żaluzji.

W przypadku mechanizmu monocomando oraz żaluzji elektrycznych nie doliczamy luzu mechanizmu, ponieważ pakiet lamel może być dociągnięty do samej rynny.



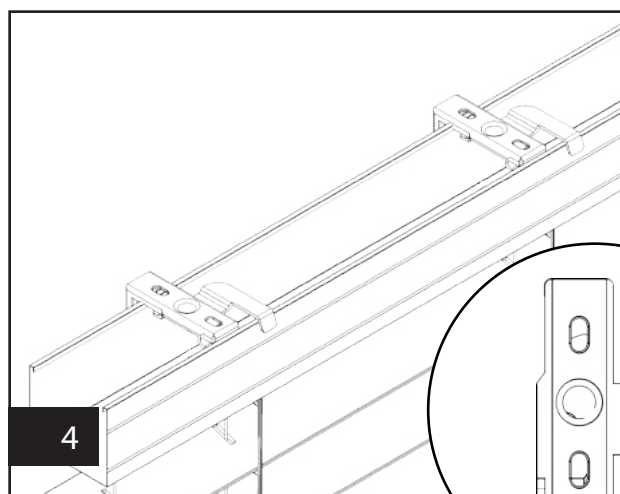
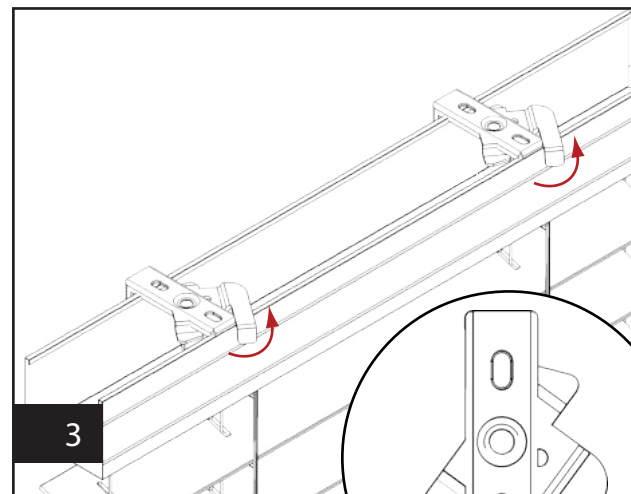
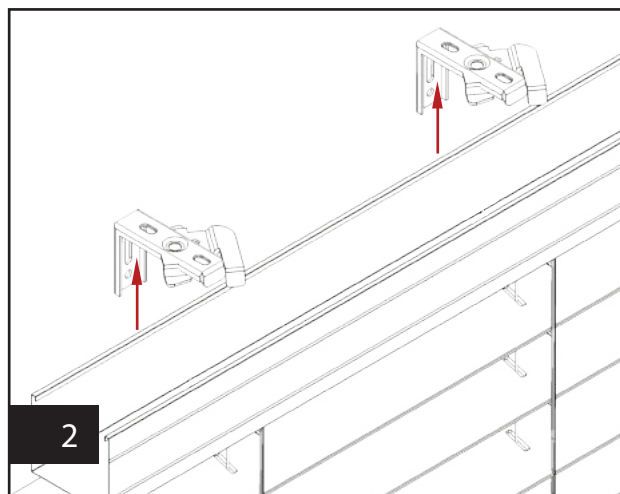
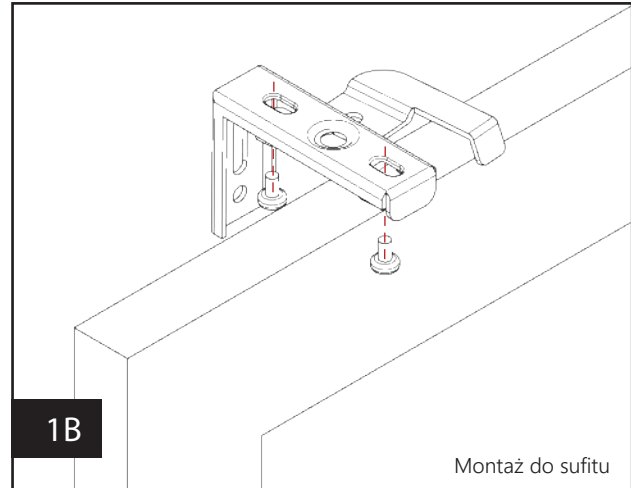
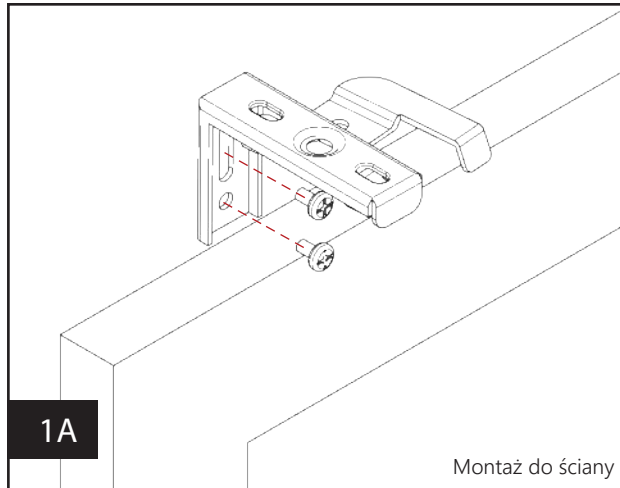
Rys. 3.2. Schemat pakietu żaluzji drewnianej 50mm.

13.4.2. Żaluzje drewniane 50mm



✓ 4 INSTRUKCJA MONTAŻU

4.1. INSTRUKCJA MONTAŻU INWAZYJNEGO GÓRNEGO DO ŚCIANY LUB SUFITU

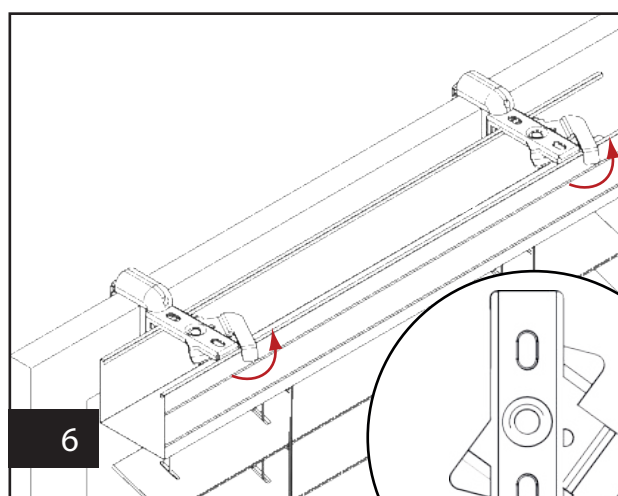
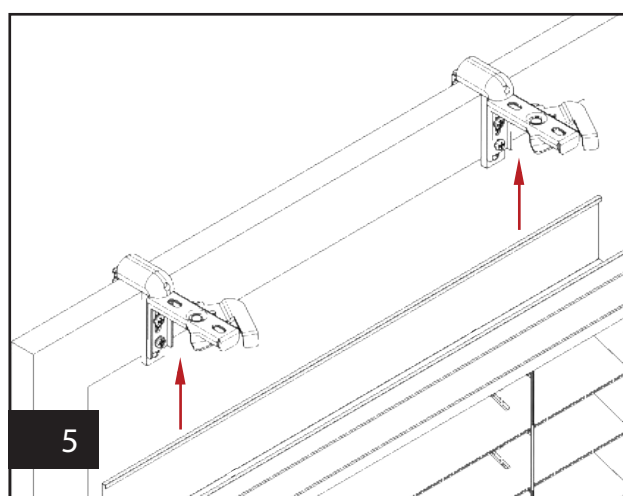
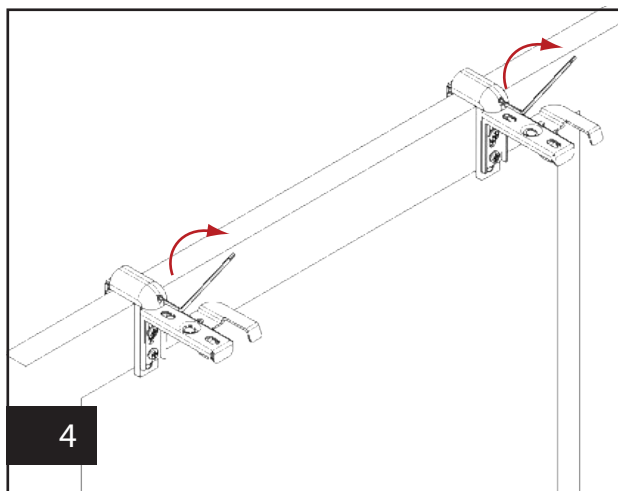
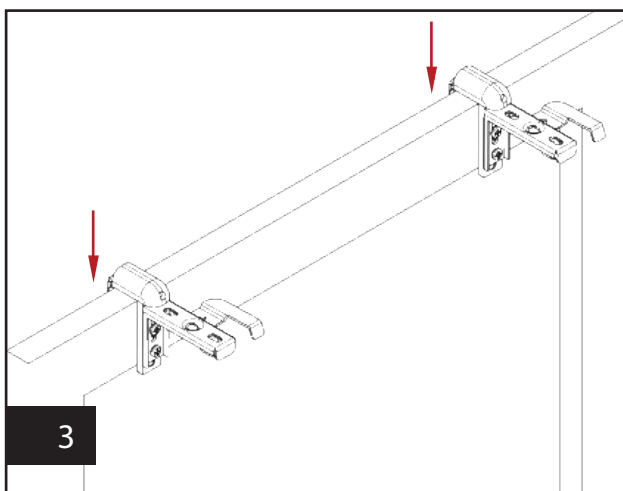
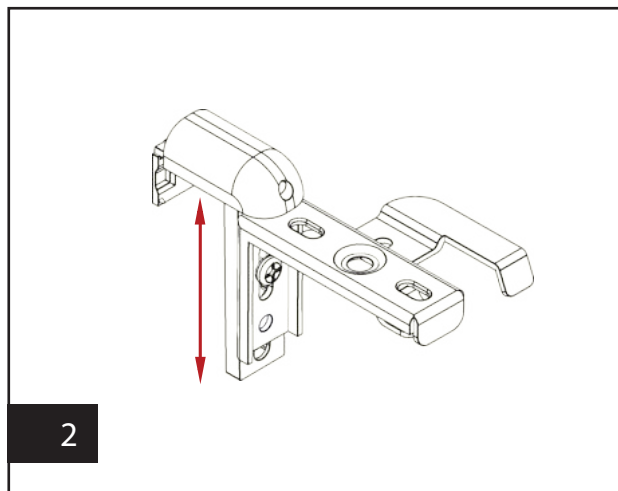
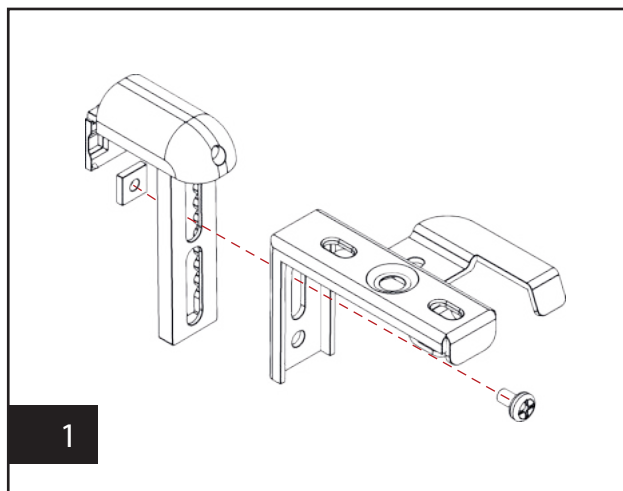


13.4.2. Żaluzje drewniane 50mm



✓ 4 INSTRUKCJA MONTAŻU

4.2. INSTRUKCJA MONTAŻU BEZINWAZYJNEGO GÓRNEGO DO RAMY OKNA

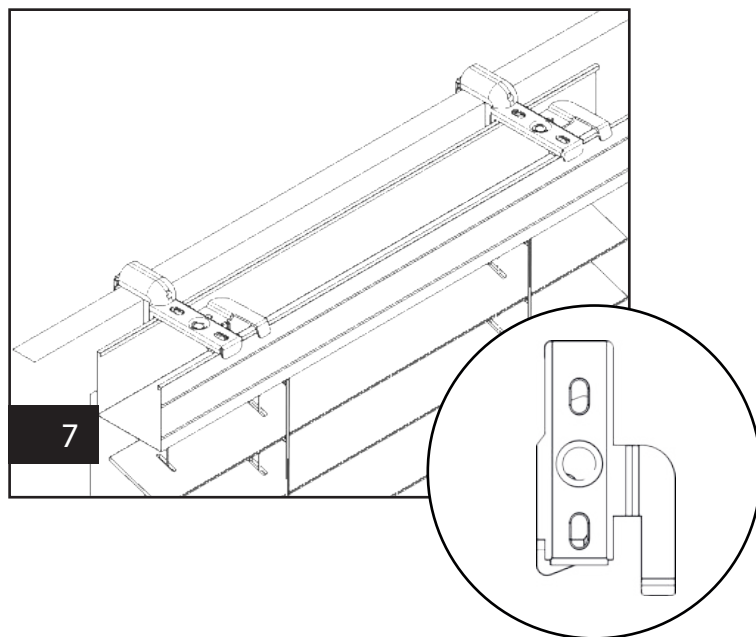


13.4.2. Żaluzje drewniane 50mm

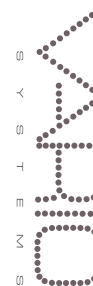
✓ 4 INSTRUKCJA MONTAŻU



4.2. INSTRUKCJA MONTAŻU BEZINWAZYJNEGO GÓRNEGO DO RAMY OKNA

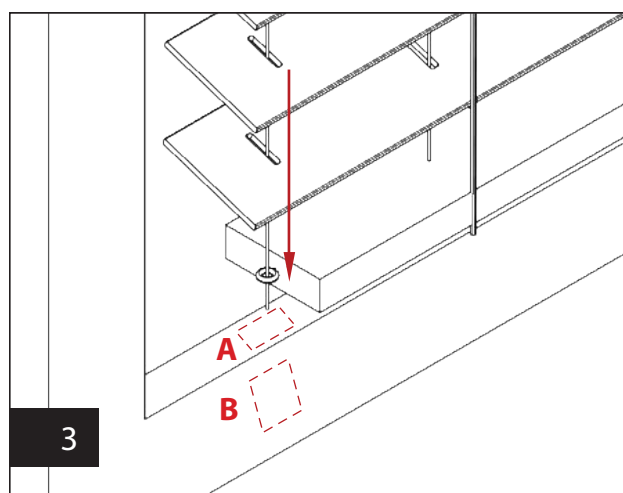
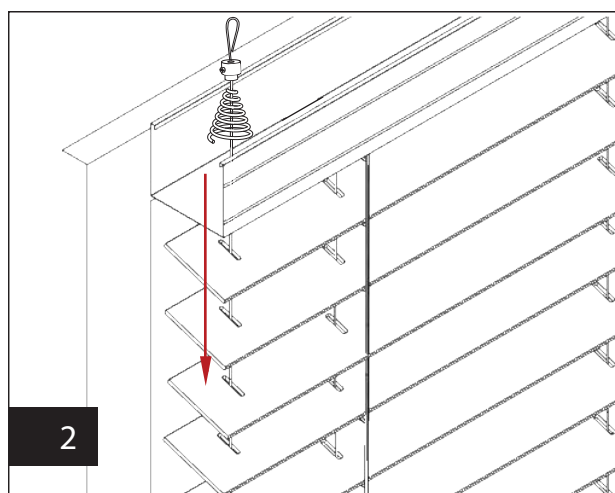
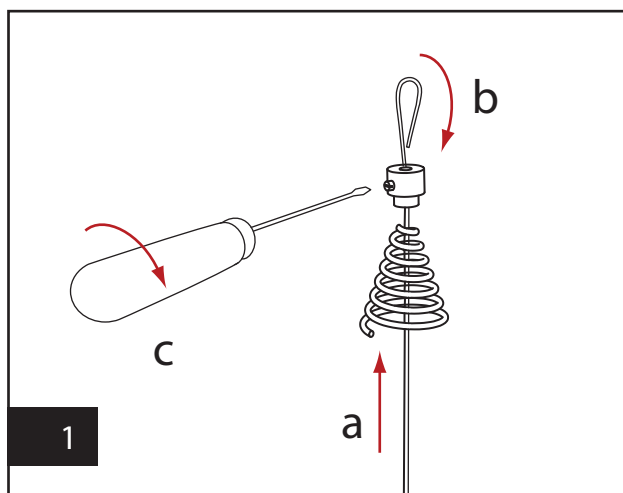


13.4.2. Żaluzje drewniane 50mm

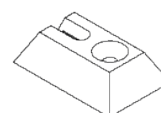


✓ 4 INSTRUKCJA MONTAŻU

4.3. INSTRUKCJA MONTAŻU INWAZYJNEGO DOLNEGO PVC

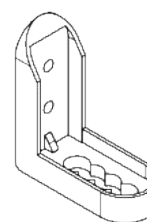


A

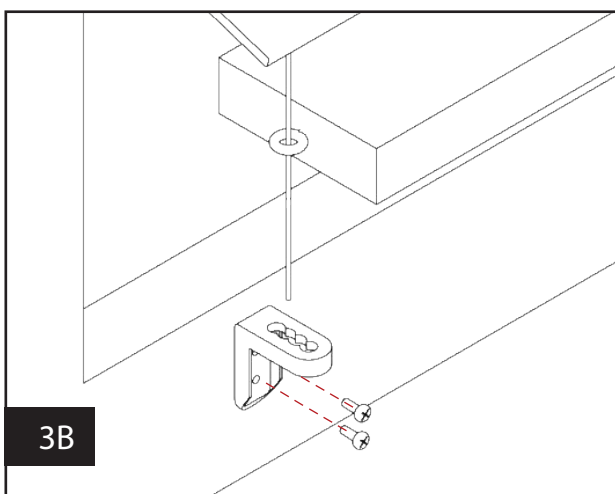
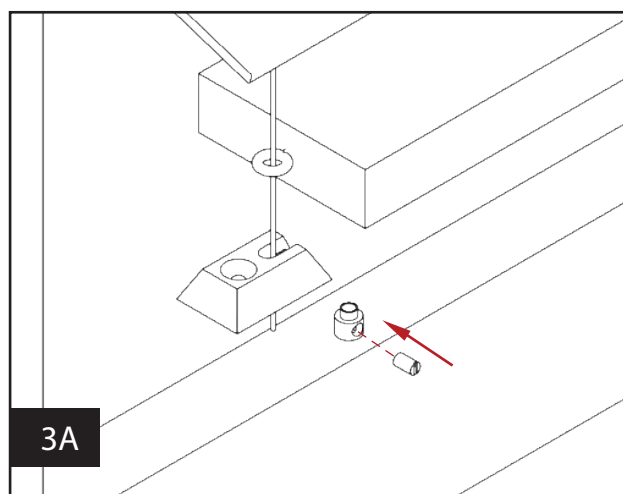


Uchwyt dolny PVC
płaski inwazyjny

B



Uchwyt dolny PVC
kątowy inwazyjny

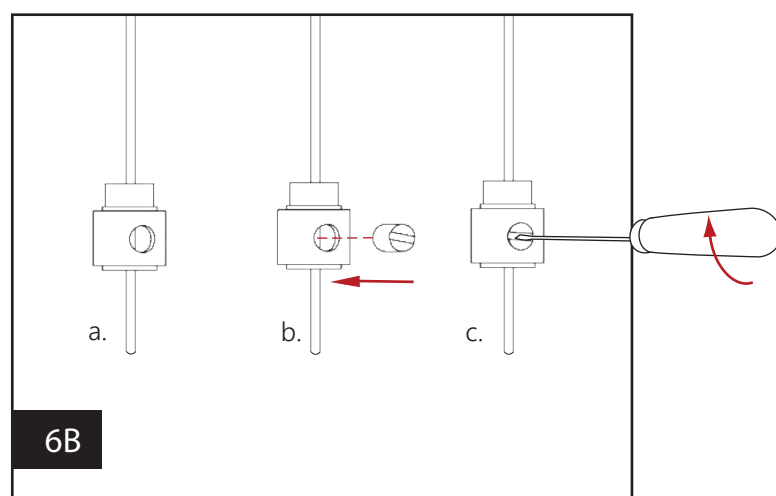
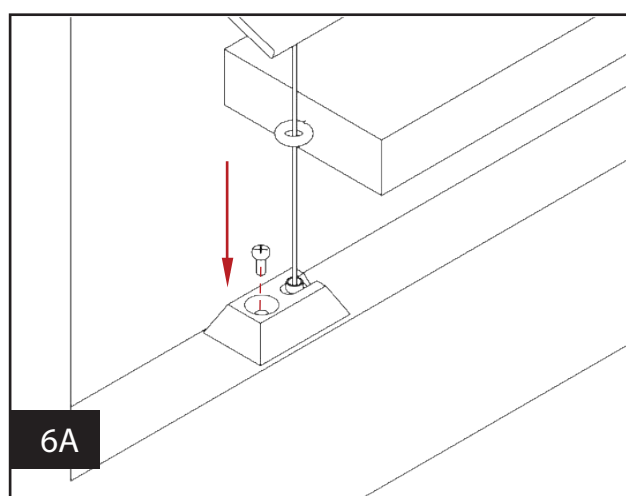
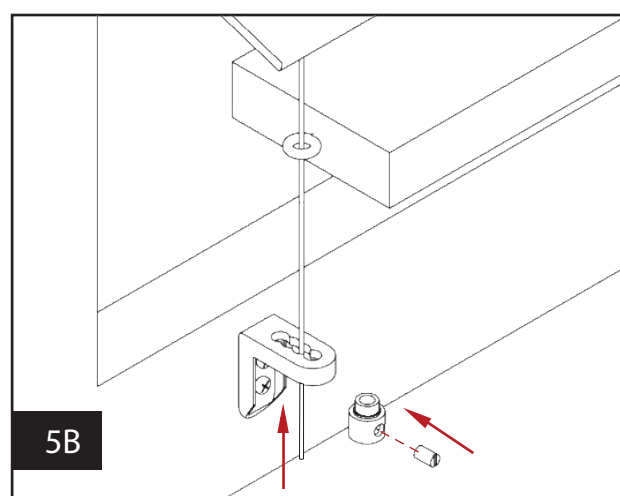
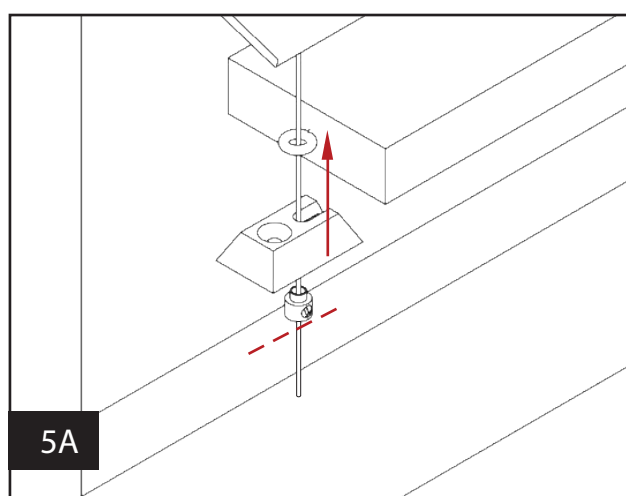
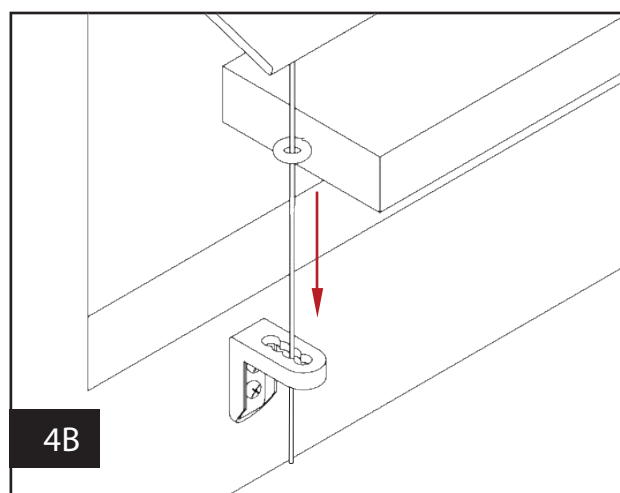
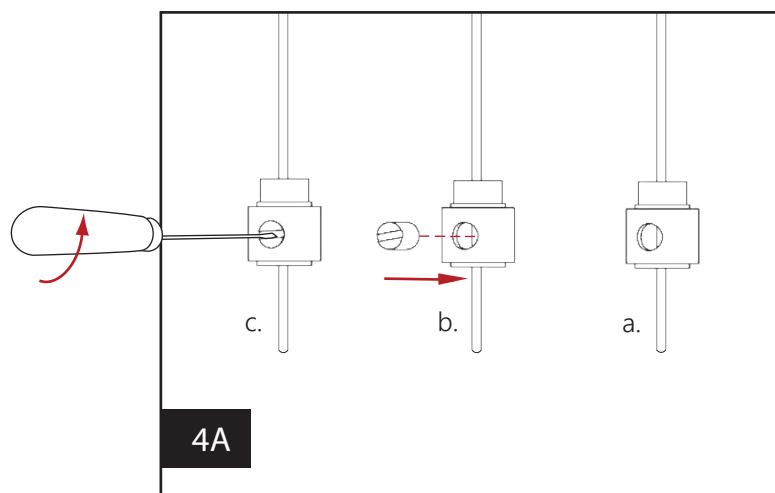


13.4.2. Żaluzje drewniane 50mm



✓ 4 INSTRUKCJA MONTAŻU

4.3. INSTRUKCJA MONTAŻU INWAZYJNEGO DOLNEGO PVC

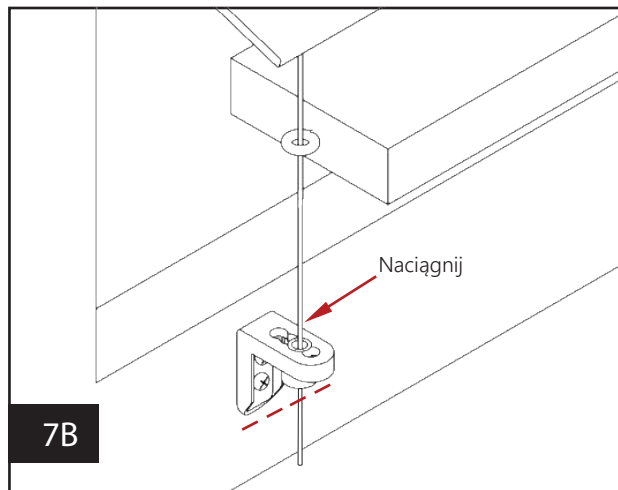
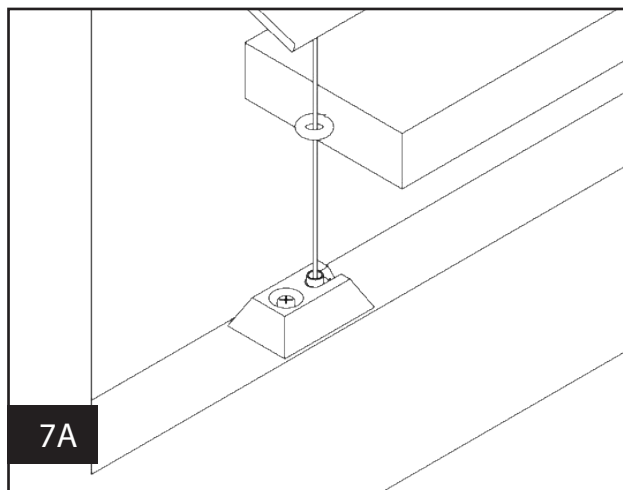


13.4.2. Żaluzje drewniane 50mm

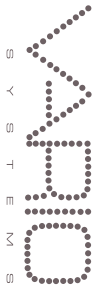


✓ 4 INSTRUKCJA MONTAŻU

4.3. INSTRUKCJA MONTAŻU INWAZYJNEGO DOLNEGO PVC

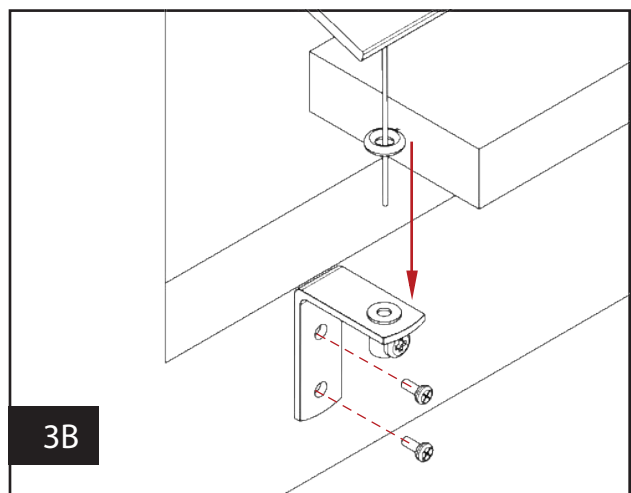
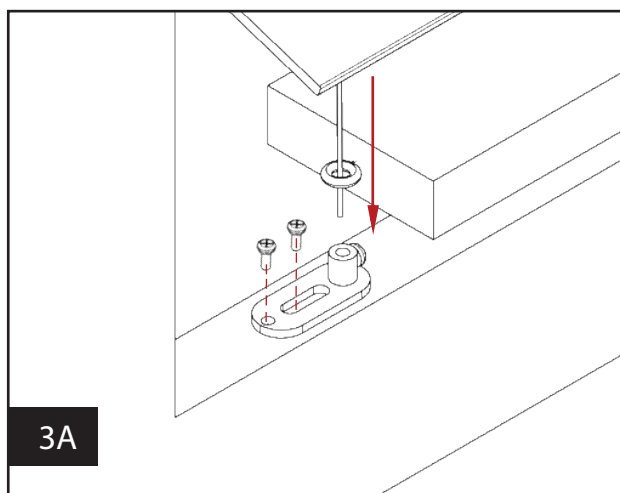
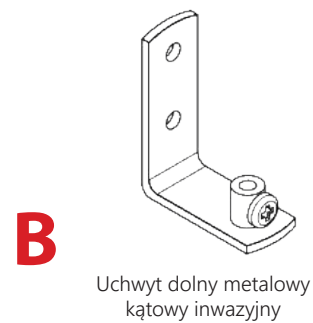
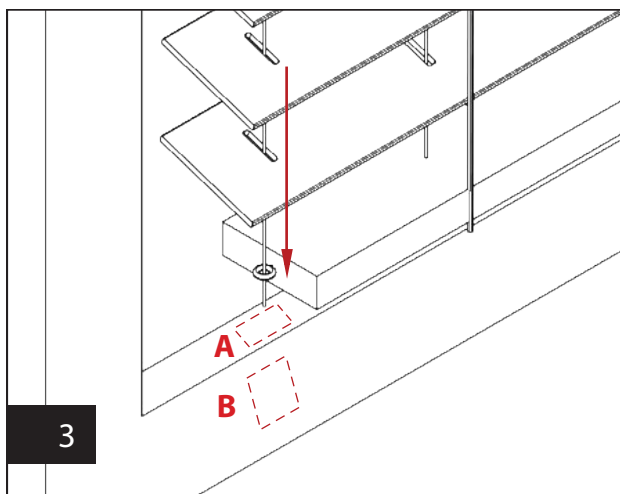
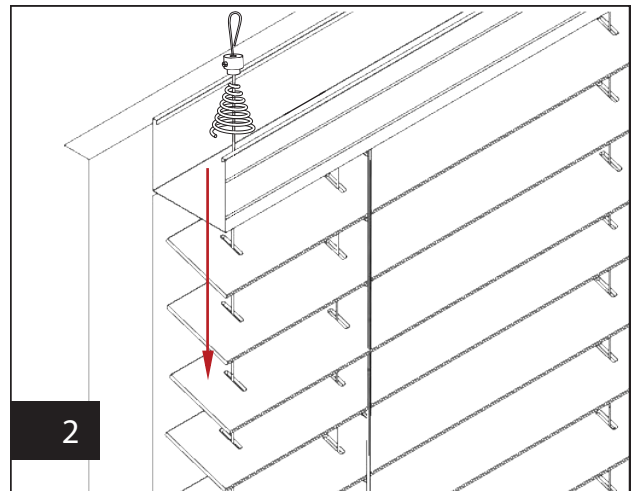
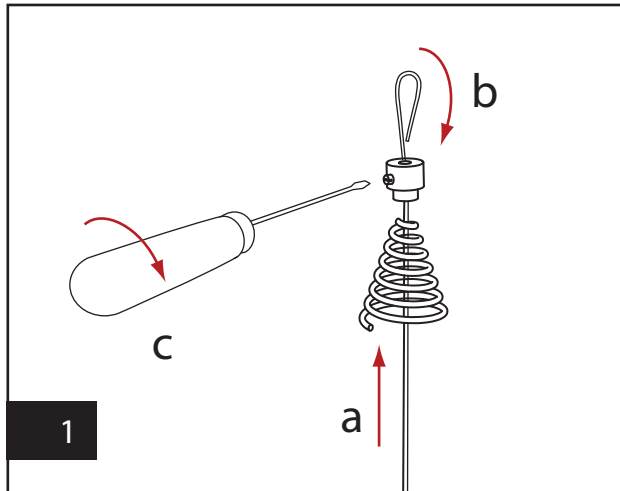


13.4.2. Żaluzje drewniane 50mm



✓ 4 INSTRUKCJA MONTAŻU

4.4. INSTRUKCJA MONTAŻU INWAZYJNEGO DOLNEGO METAL

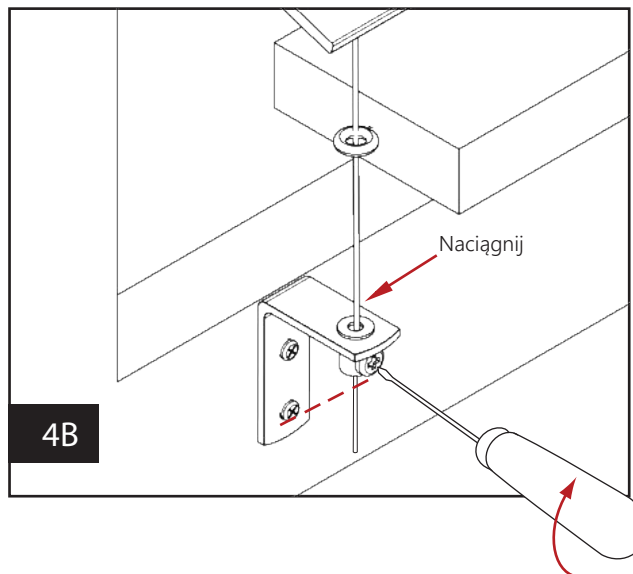
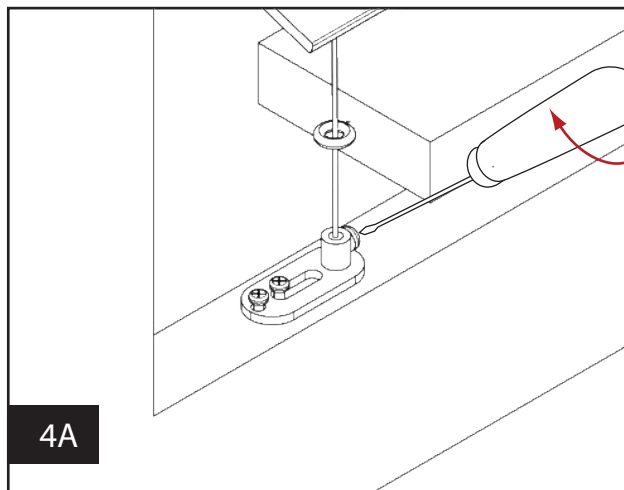


13.4.2. Żaluzje drewniane 50mm

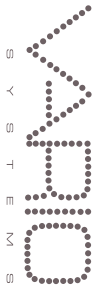


✓ 4 INSTRUKCJA MONTAŻU

4.4. INSTRUKCJA MONTAŻU INWAZYJNEGO DOLNEGO METAL

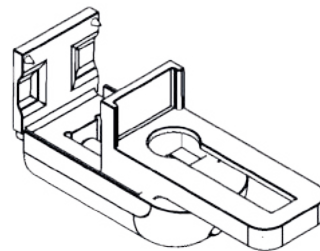
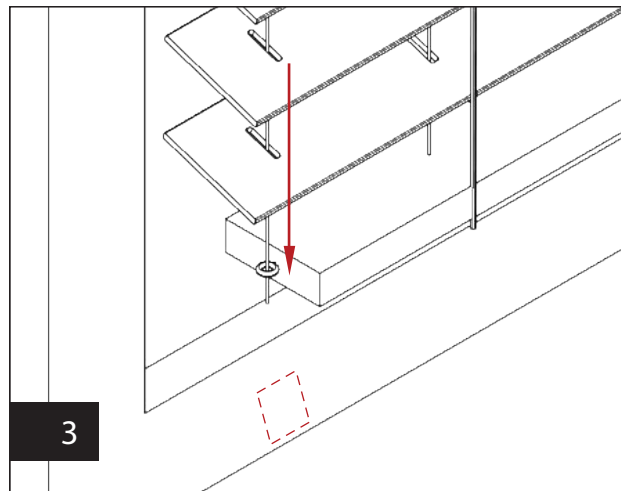
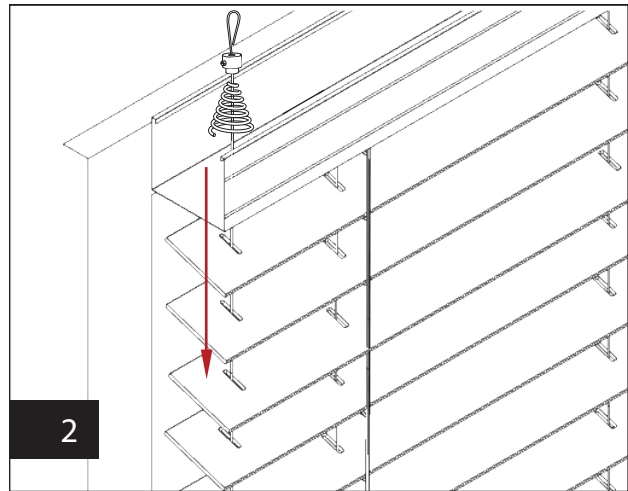
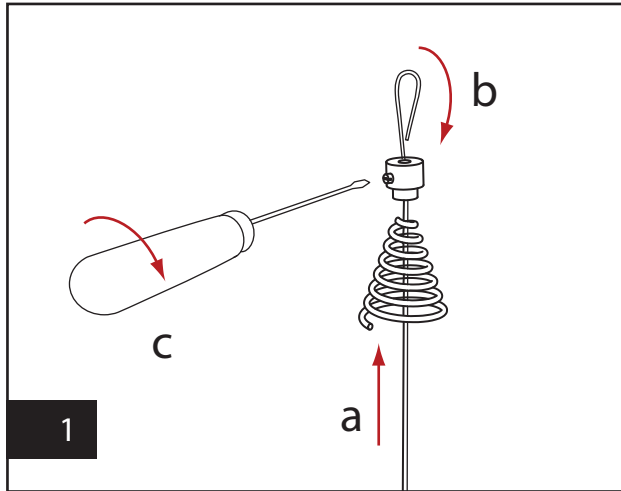


13.4.2. Żaluzje drewniane 50mm

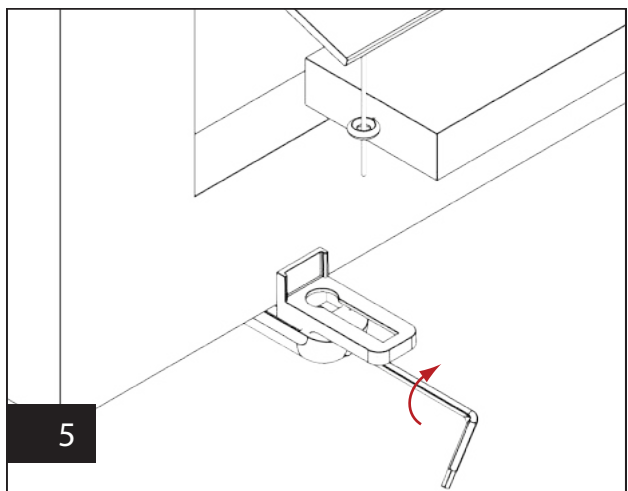
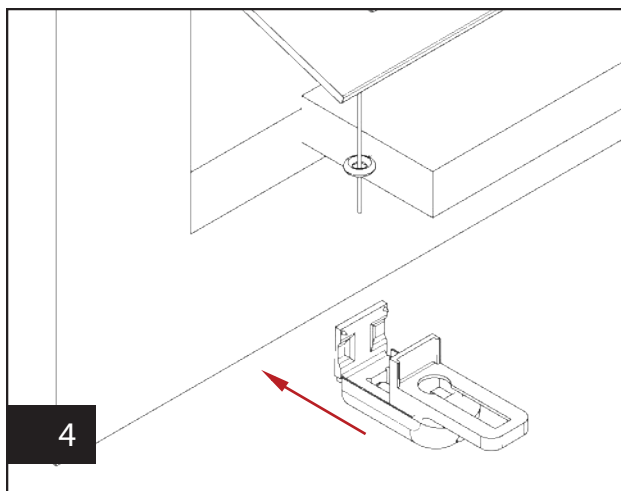


✓ 4 INSTRUKCJA MONTAŻU

4.5. INSTRUKCJA MONTAŻU BEZINWAZYJNEGO DOLNEGO DO RAMY OKNA



Uchwyt dolny bezinwazyjny

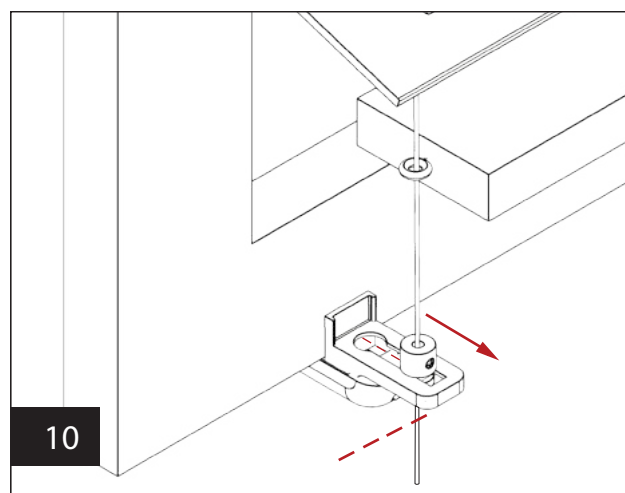
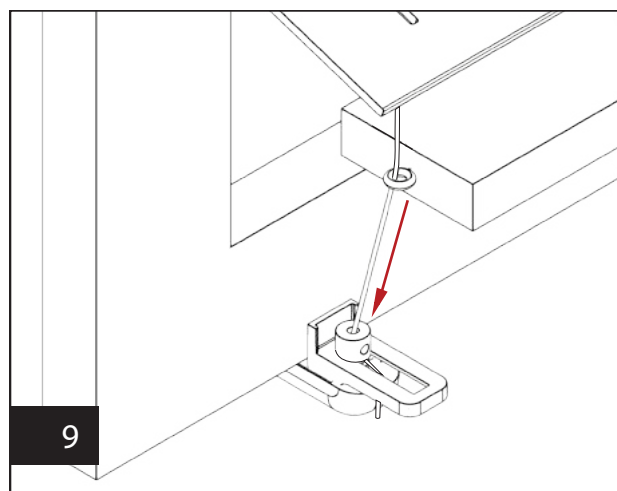
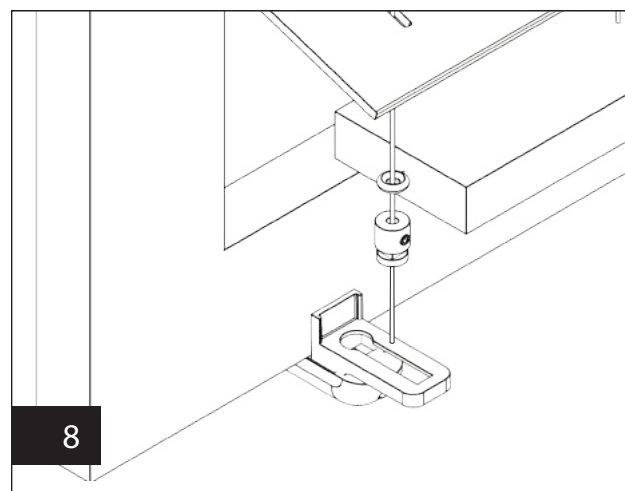
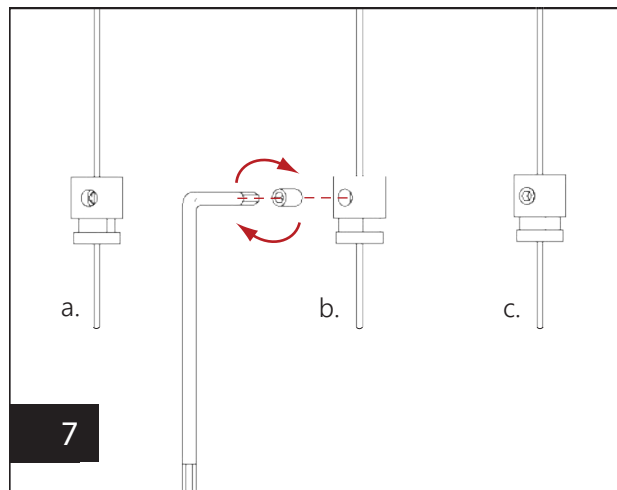
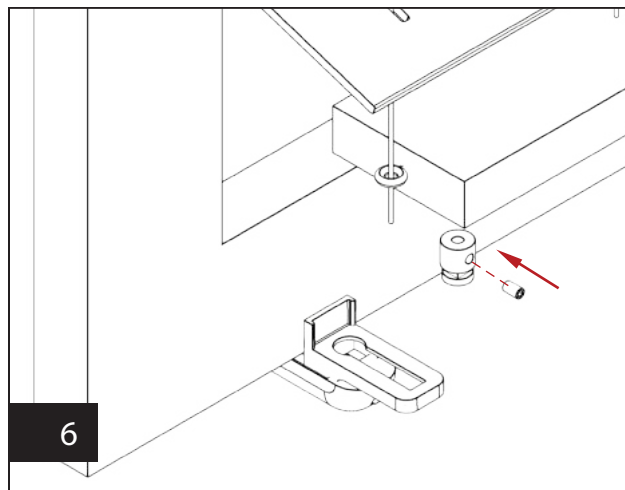


13.4.2. Żaluzje drewniane 50mm

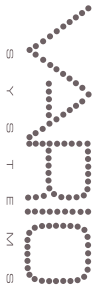


✓ 4 INSTRUKCJA MONTAŻU

4.5. INSTRUKCJA MONTAŻU BEZINWAZYJNEGO DOLNEGO DO RAMY OKNA



13.4.2. Żaluzje drewniane 50mm



✓ 4 INSTRUKCJA MONTAŻU

4.6. INSTRUKCJA MONTAŻU DZWONKÓW

