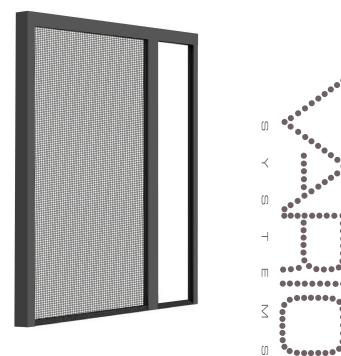


13.5.3. Moskitiery rolowane Volando

✓ PRODUKT: MOSKITIERA ROLOWANA VOLANDO



Moskitiery rolowane to produkt stosunkowo nowy, cieszący się jednak ogromną popularnością. Moskitiera to bardzo przydatne i praktyczne rozwiązanie pozwalające chronić mieszkanie przed insektami. System rolowany pozwala podnieść funkcjonalność produktu. Łatwość montażu dzięki specjalnym kostkom montażowym oraz estetyka wykonania to jego główne zalety. W naszej ofercie znajdziecie Państwo system okienny oraz drzwiowy, w których siatka po zasunięciu moskitiery chowa się w estetyczną kasetę. Wszystkie typy występują w najbardziej popularnych kolorach, co umożliwi klientowi dobranie produktu do potrzeb oraz koloru stolarki.

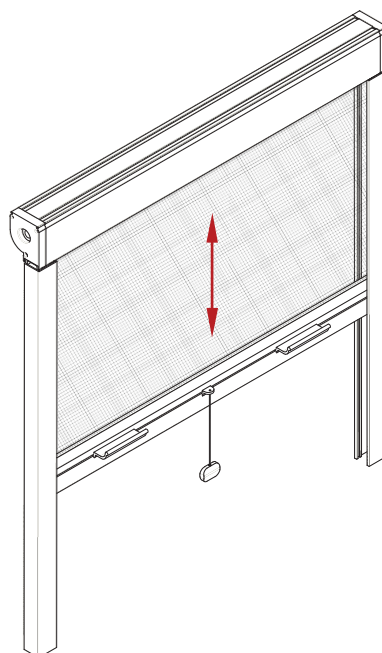
- 1 INFORMACJE OGÓLNE I STANDARDY WYKONANIA
- 2 WYMIAROWANIE
- 3 SCHEMAT I DANE PRODUKCYJNE
- 4 INSTRUKCJA MONTAŻU

✓ 1 INFORMACJE OGÓLNE I STANDARDY WYKONANIA

1.1 RODZAJE MOSKITIER (TYPY STEROWAŃ)

W systemie moskitier rolowanych, klient ma do wyboru 3 opcje sterowania:

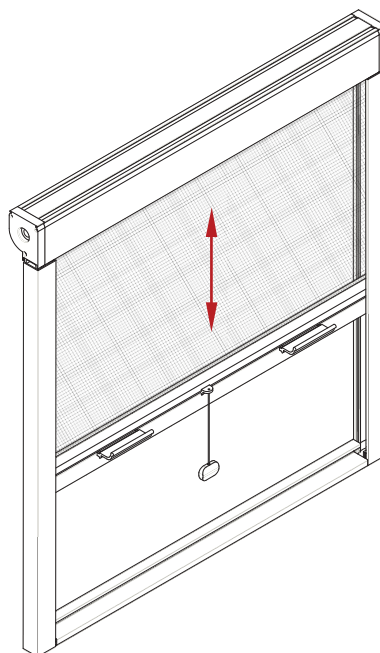
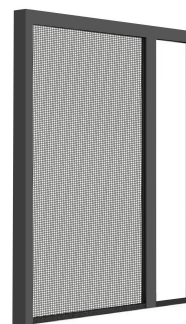
- **System pionowy Volando (bez prowadnicy blokującej lub z prowadnicą blokującą)** – pionowe moskitiery rolowane, różnorodność sposobów mocowania pozwala na montaż moskitiery na wszystkich rodzajach okien.
- **System poziomy Volando** – poziome moskitiery rolowane, tak zwany system „drzwiowy”, który umożliwia montaż do ramy drzwi oraz do wnęki.
- **Podwójny system poziomy Volando** – poziome moskitiery rolowane podwójne z możliwością mocowania do ramy drzwi oraz wnęki.



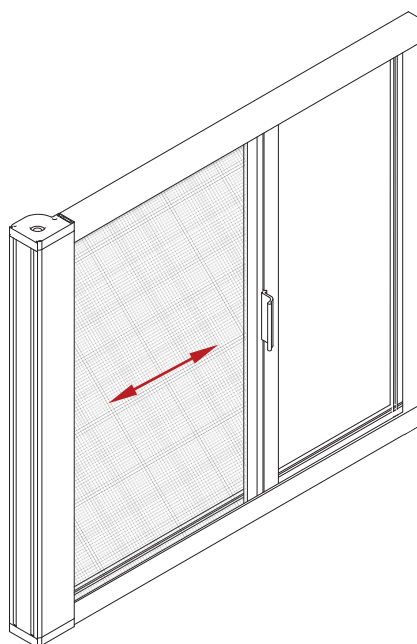
Rys 1.1.1. Schemat pionowej moskitiery rolowanej (bez prowadnicy blokującej)

13.5.3. Moskitiery rolowane Volando

✓ 1 INFORMACJE OGÓLNE I STANDARDY WYKONANIA



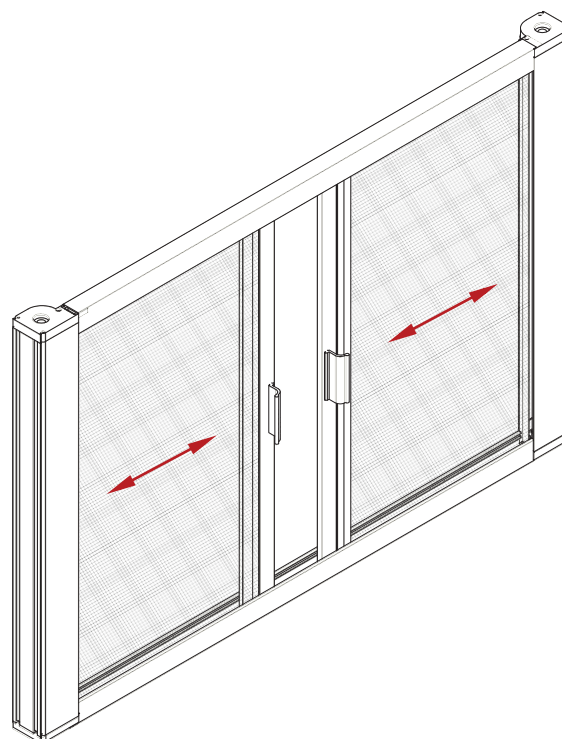
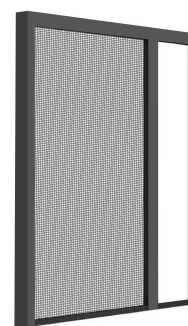
Rys 1.1.2. Schemat pionowej moskitiery rolowanej (z prowadnicą blokującą)



Rys 1.1.3. Schemat poziomej moskitiery rolowanej

13.5.3. Moskitiery rolowane Volando

✓ 1 INFORMACJE OGÓLNE I STANDARDY WYKONANIA



Rys 1.1.4. Schemat podwójnej poziomej moskitiery rolowanej

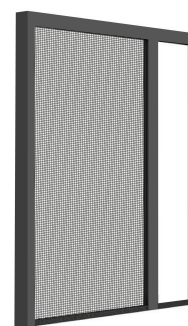
1.2 MECHANIZM

W systemie moskitier rolowanych klient ma do wyboru sześć mechanizmów Volando. Mechanizmy są dostosowane do wymagań naszych klientów. Komponenty znajdujące się w wybranym zestawie, są zależne od rodzaju mocowania oraz wybranego systemu moskitier rolowanych.

W naszej ofercie znajdą Państwo takie mechanizmy jak:

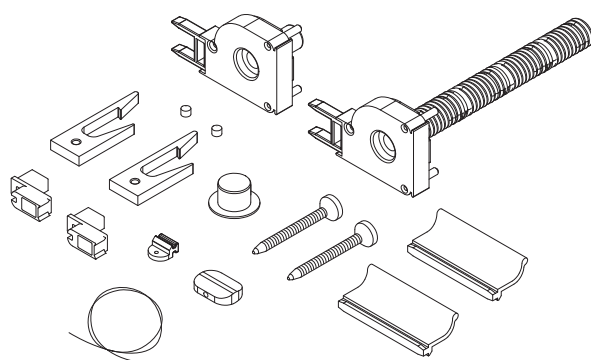
- Mechanizm pionowy zwykły
- Mechanizm pionowy dystansowy
- Mechanizm pionowy hakowy zwykły
- Mechanizm pionowy hakowy dystansowy
- Mechanizm poziomy zwykły
- Mechanizm poziomy dystansowy

13.5.3. Moskitiery rolowane Volando

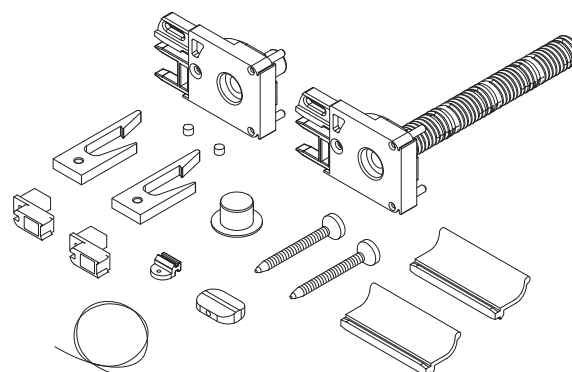


S
Y
S
T
E
M
S

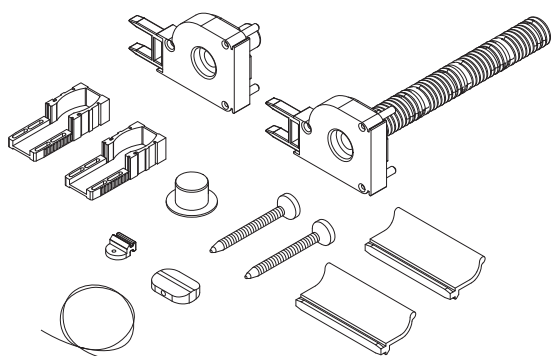
✓ 1 INFORMACJE OGÓLNE I STANDARDY WYKONANIA



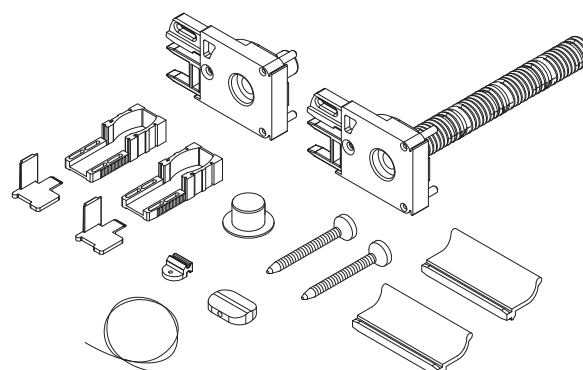
Rys 1.2.1 Mechanizm pionowy zwykły



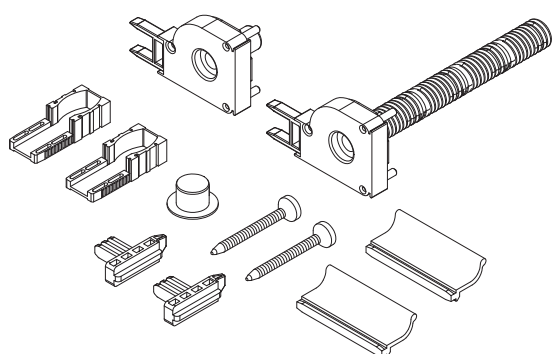
Rys 1.2.2 Mechanizm pionowy dystansowy



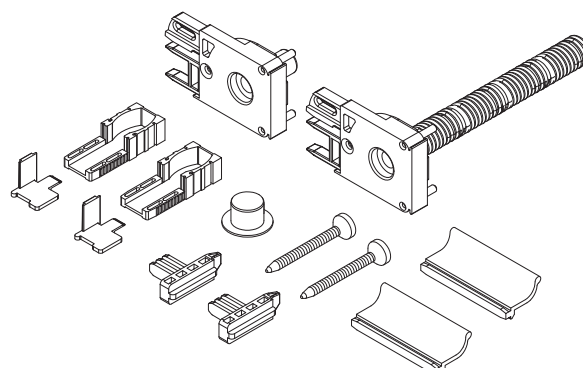
Rys 1.2.3 Mechanizm pionowy hakowy zwykły



Rys 1.2.4 Mechanizm pionowy hakowy dystansowy



Rys 1.2.5 Mechanizm poziomy zwykły



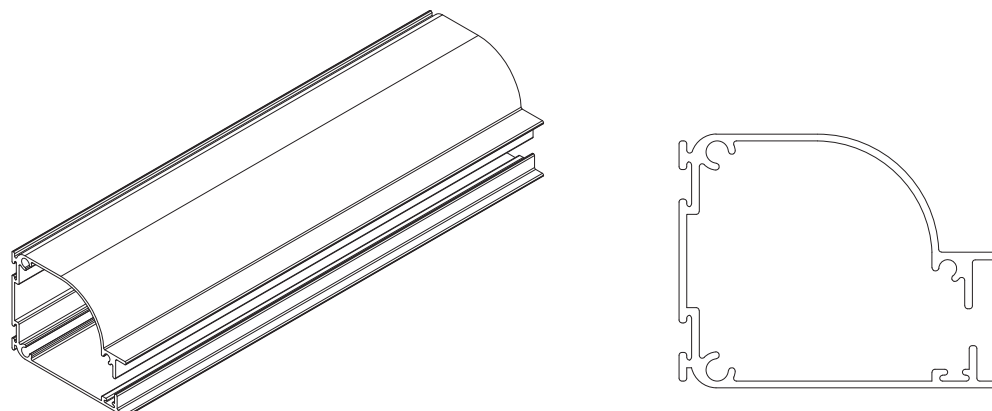
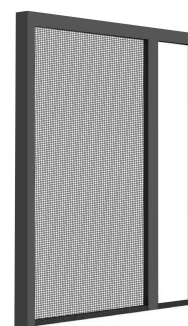
Rys 1.2.6 Mechanizm poziomy dystansowy

13.5.3. Moskitiery rolowane Volando

✓ 1 INFORMACJE OGÓLNE I STANDARDY WYKONANIA

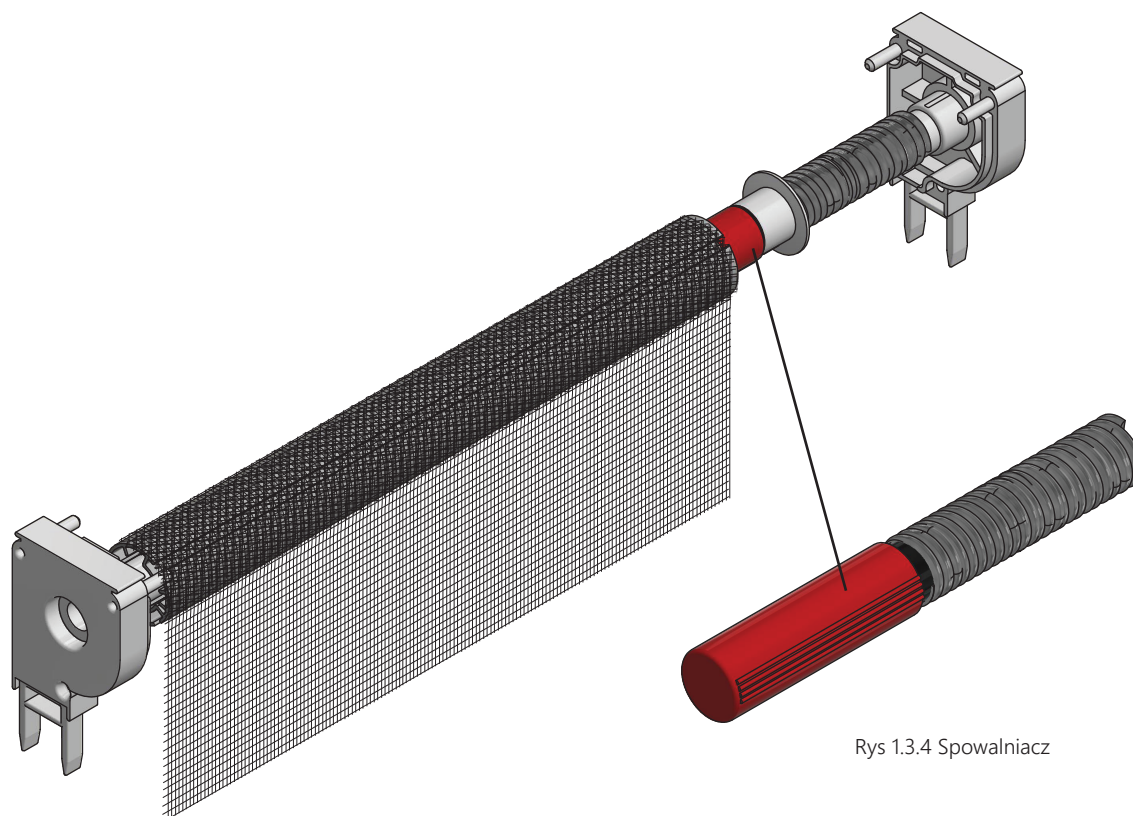
1.3 KASETA

Kaseta jest montowana w pionie lub poziomie, w zależności od wybranego systemu Volando. Kaseta zakrywa mechanizm sterujący moskitierą, oraz rurkę z siatką.



Rys 1.3.1 Kaseta Volando

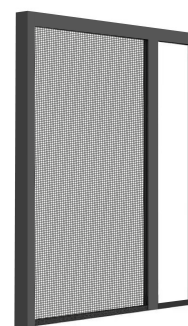
W kasecie umieszczany jest mechanizm zwykły lub dystansowy, rurka z siatką oraz spawalniacz, dzięki któremu siatka zwalnia a obciążnik nie uderza w kasetę.



Rys 1.3.4 Spawalniacz

Rys 1.3.2 Schemat mechanizmu

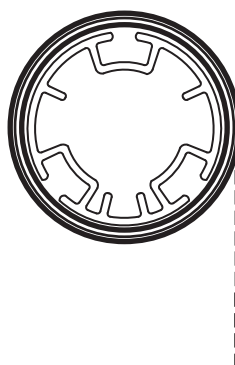
13.5.3. Moskitiery rolowane Volando



✓ 1 INFORMACJE OGÓLNE I STANDARDY WYKONANIA

1.4 SIATKA

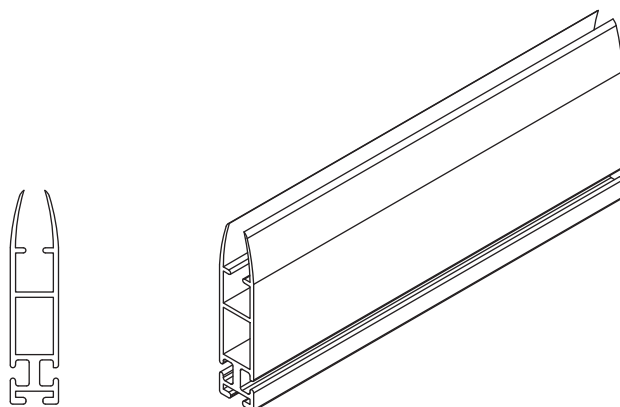
Siatki są dostępne w dwóch kolorach: czarny oraz szary. Siatka jest nawinięta na rurkę stalową i zamocowana na mechanizmie w kasecie, jak zostało to zaprezentowane na rysunku 1.3.2.



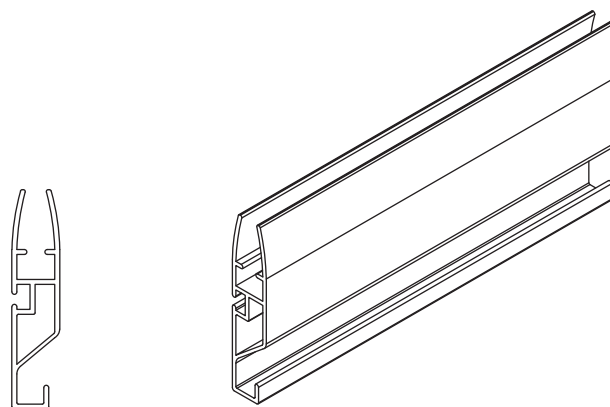
Rys 1.4.1 Schemat rurki z siatką

1.5 OBCIĄŻNIK

Rodzaj obciążnika zależy od wybranego systemu i sposobu mocowania. Klient ma do wyboru obciążnik zwykły lub hakowy. Obciążnik zwykły jest montowany z regulowanymi zatrzaskami, które trzymają obciążnik, kiedy moskitiera jest opuszczona. Poza obciążnikiem zwykłym, w naszej ofercie posiadamy obciążnik hakowy. Obciążnik hakowy jest montowany na końcu siatki i nie wymaga dodatkowych zatrzasków. Trzyma się on na prowadnicy hakowej (dystansowej lub zwykłej), kiedy moskitiera jest zamknięta.



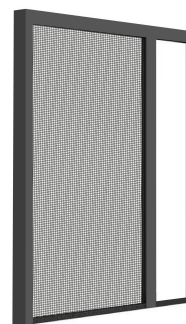
Rys 1.5.1 Schemat obciążnika zwykłego



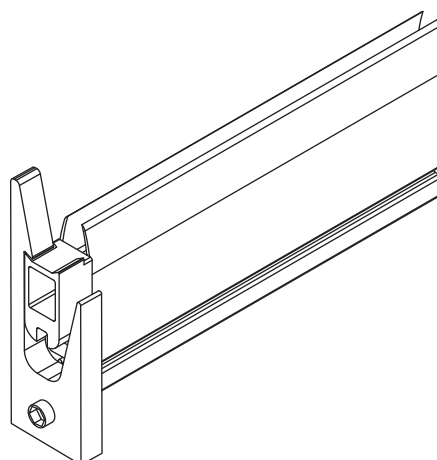
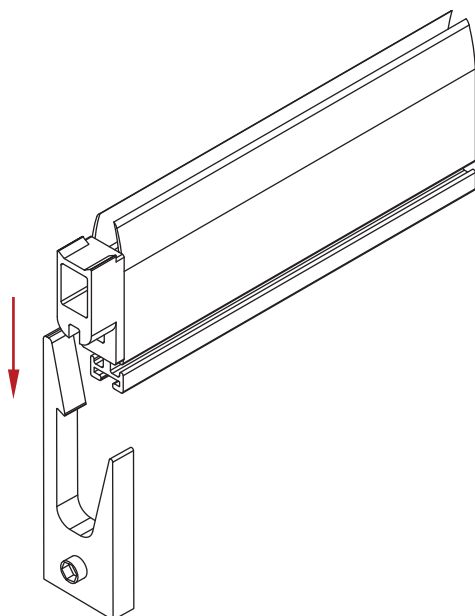
Rys 1.5.2 Schemat obciążnika hakowego

13.5.3. Moskitiery rolowane Volando

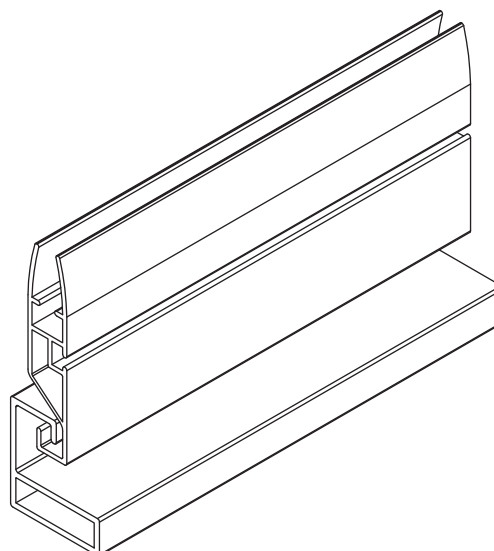
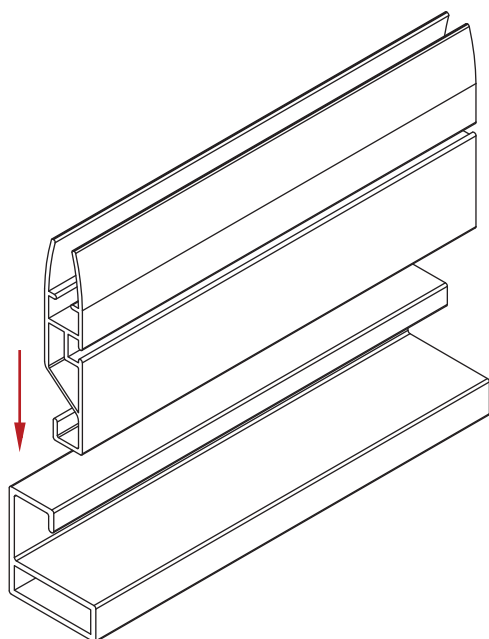
✓ 1 INFORMACJE OGÓLNE I STANDARDY WYKONANIA



S
Y
S
T
E
M
S

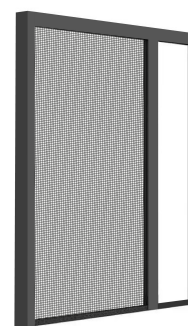


Rys 1.5.3 Zamykanie moskitiery z obciążnikiem zwykłym na zatrzaskach.



Rys 1.5.4 Zamykanie moskitiery z obciążnikiem hakowym i prowadnicą hakową

13.5.3. Moskitiery rolowane Volando

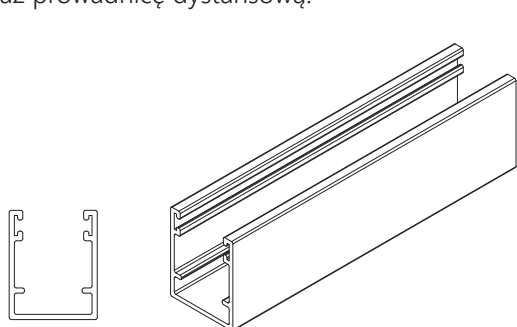


✓ 1 INFORMACJE OGÓLNE I STANDARDY WYKONANIA

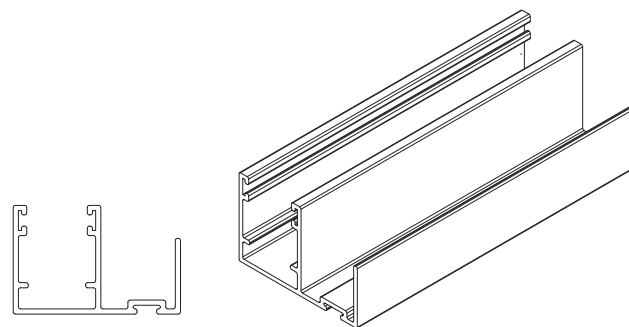
1.6 PROWADNICE

System moskitier Volando posiada dwa rodzaje prowadnic:

- **Prowadnice prowadzące boczne** – czyli takie po których przemieszcza się obciążnik z siatką, pionowo lub poziomo, w zależności od wybranego systemu rolowanego Volando. W naszej ofercie posiadamy prowadnicę zwykłą oraz prowadnicę dystansową.

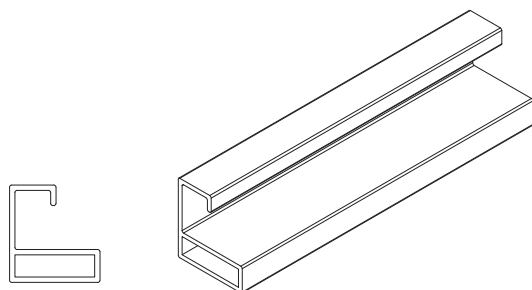


Rys 1.6.1 Prowadnica boczna zwykła

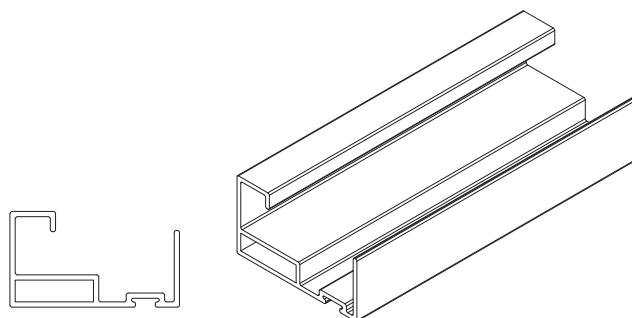


Rys 1.6.2 Prowadnica boczna dystansowa

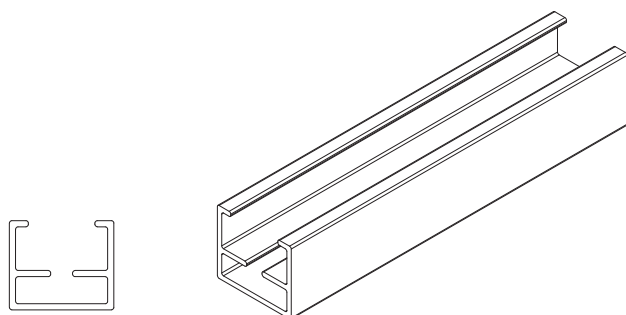
- **Prowadnice blokujące** – zatrzymują obciążnik z siatką i zamykają moskitierę, montowane pionowo lub poziomo, w zależności od wybranego systemu rolowanego Volando. W naszej ofercie posiadamy prowadnice hakowe zwykłe lub prowadnice hakowe dystansowe (oba typy dedykowane do obciążnika hakowego) oraz prowadnicę magnetyczną zwykłą i prowadnicę magnetyczną dystansową (oba typy dedykowane do obciążnika zwykłego w systemie poziomym)



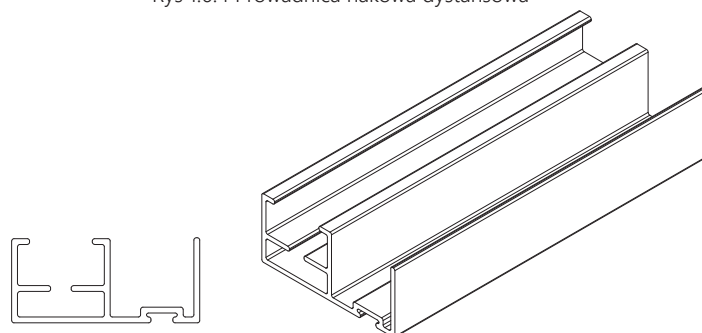
Rys 1.6.3 Prowadnica hakowa zwykła



Rys 1.6.4 Prowadnica hakowa dystansowa

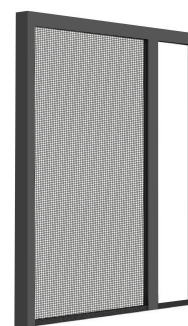


Rys 1.6.5 Prowadnica magnetyczna zwykła



Rys 1.6.6 Prowadnica magnetyczna dystansowa

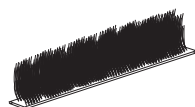
13.5.3. Moskitiery rolowane Volando



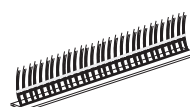
✓ 1 INFORMACJE OGÓLNE I STANDARDY WYKONANIA

1.7 USZCZELKI

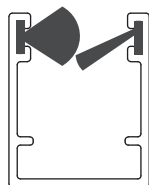
W moskitierze rolowanej montowane są uszczelki: szczotkowe (twarda i miękka) i magnetyczne (wąska i szeroka). Uszczelki szczotkowe są montowane w prowadnicy bocznej, usztywniają one prowadzenie moskitiery w obciążniku, dzięki czemu moskitiera wysuwa się prosto i nie ucieka na boki. Szczotka miękka jest montowana również w obciążniku i kasecie. Szczotki uszczelniają i zapobiegają dostaniu się niechcianych insektów, ponadto zatrzymują brud znajdujący się na siatce.



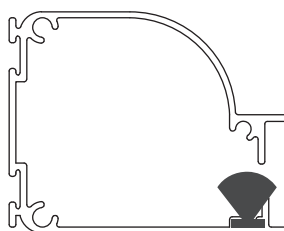
Rys 1.7.1 Uszczelka szczotkowa miękka



Rys 1.7.2 Uszczelka szczotkowa twarda



Rys 1.7.3 Umieszczenie szczotek w prowadnicy bocznej

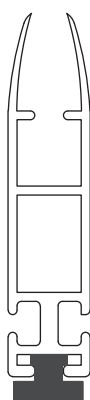


Rys 1.7.4 Umieszczenie szczotki miękkiej w kasecie

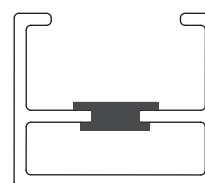


Rys 1.7.5 Umieszczenie szczotki miękkiej w obciążniku

Uszczelki magnetyczne są montowane w systemie poziomym, uszczelka szeroka jest wsuwana w prowadnicę blokującą magnetyczną lub w prowadnicę blokującą magnetyczną dystansową a uszczelka wąska w obciążnik zwykły.

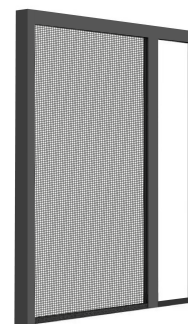


Rys 1.7.6 Umieszczenie uszczelki magnetycznej w obciążniku



Rys 1.7.7 Umieszczenie uszczelki magnetycznej w prowadnicy blokującej magnetycznej

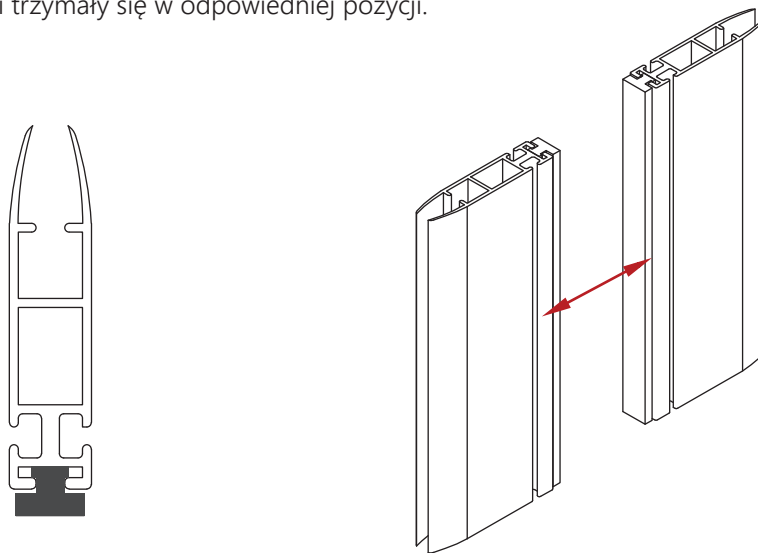
13.5.3. Moskitiery rolowane Volando



✓ 1 INFORMACJE OGÓLNE I STANDARDY WYKONANIA

UWAGA!

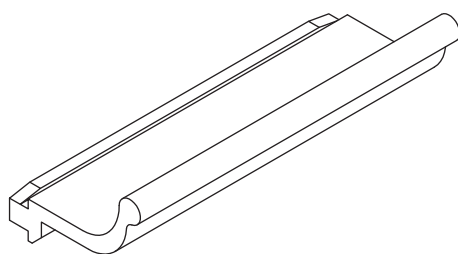
W przypadku podwójnego systemu poziomego Volando w obciążnikach zwykłych montowane są uszczelki magnetyczne od systemu moskitier drzwiowych Optimum. Ze względu na specyfikę produktu, uszczelki magnetyczne muszą być mocniejsze żeby obciążniki trzymały się w odpowiedniej pozycji.



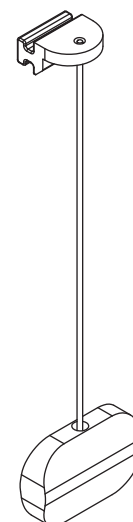
Rys 1.7.8 Umieszczenie uszczelki magnetycznej Optimum w obciążnikach

1.8 STEROWANIE

Sterowanie moskitierą jest możliwe dzięki montażowi klamek w obciążnikach, zarówno w systemie pionowym jak i poziomym. Dodatkowo, do systemu pionowego montowany jest uchwyt ze sznurkiem, zakończonym kostką. Przy wysokich moskitierach pionowych, ułatwia on ściągnięcie moskitiery na dół.

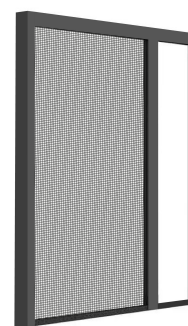


Rys 1.8.1 Klamka Volando



Rys 1.8.2 Uchwyt Volando

13.5.3. Moskitiery rolowane Volando

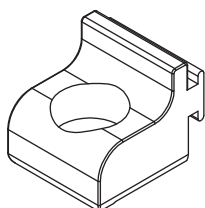


✓ 1 INFORMACJE OGÓLNE I STANDARDY WYKONANIA

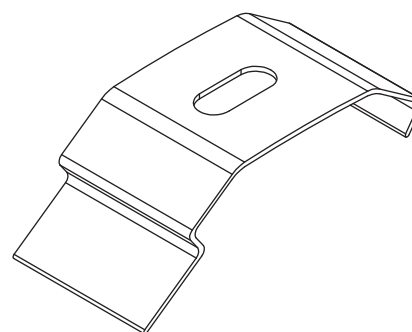
1.9 MOCOWANIE

Sposób mocowania moskitiery rolowanej Volando jest uzależniony od miejsca montażu. Moskitierę można zamontować do ramy okiennej, wnęki, frontu lub okna dachowego. Montaż odbywa się przy użyciu takich komponentów jak wkręty, kołki rozporowe, klipy montażowe czy kostki montażowe.

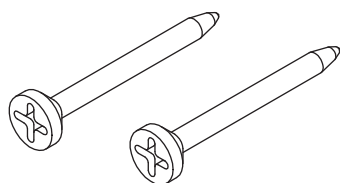
Więcej informacji dotyczących sposobu montażu wybranego systemu Volando w punkcie 4. INSTRUKCJA MONTAŻU.



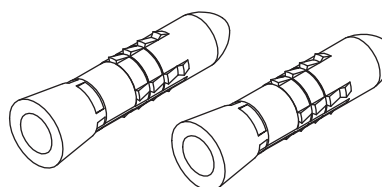
Rys 1.9.1 Kostka montażowa



Rys 1.9.2 Klip montażowy

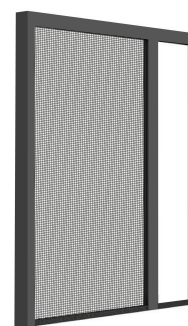


Rys 1.9.3 Wkręty



Rys 1.9.4 Kołki rozporowe

13.5.3. Moskitiery rolowane Volando

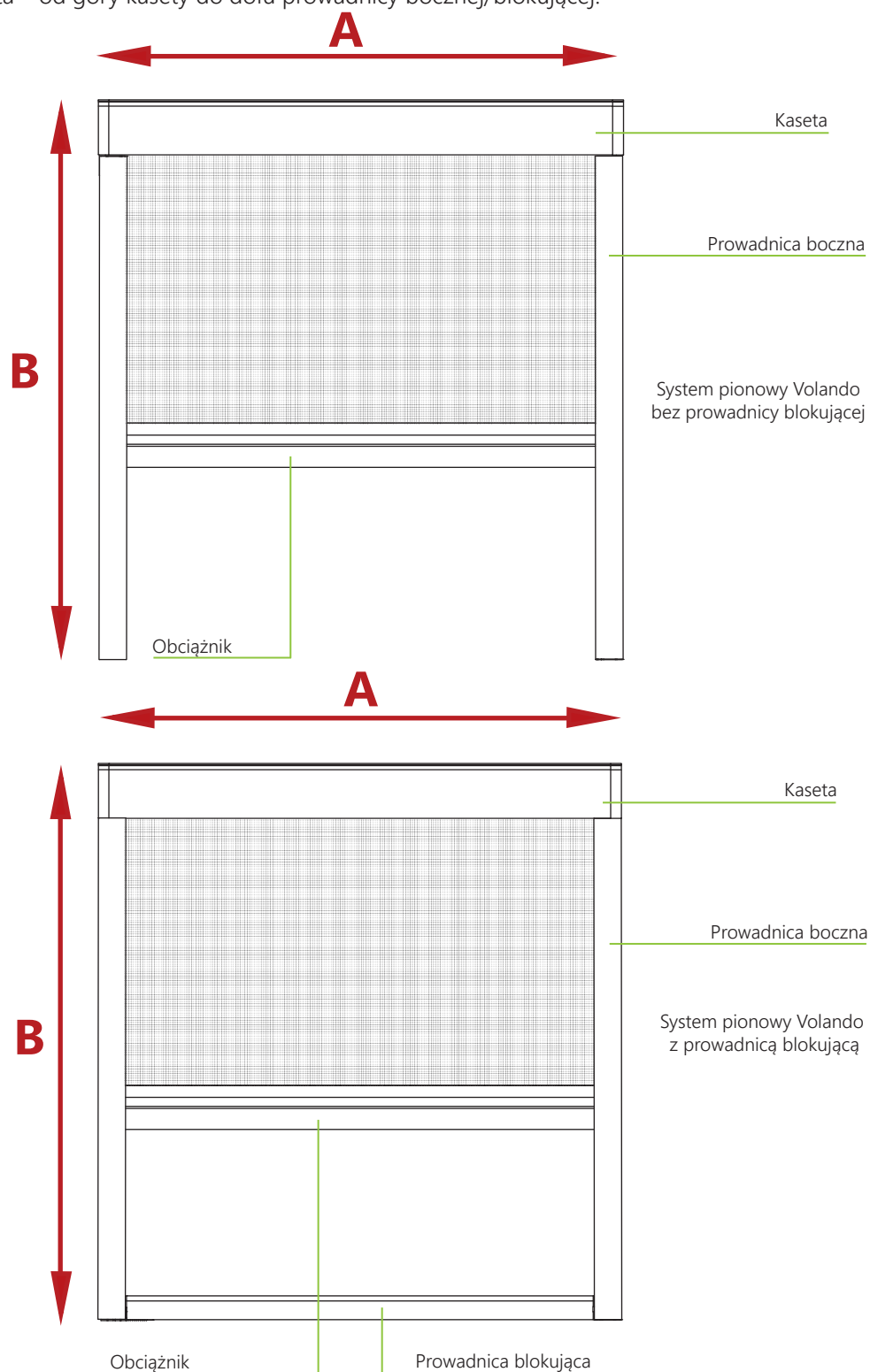


✓ 2 WYMIAROWANIE MOSKITIERY ROLOWANEJ VOLANDO

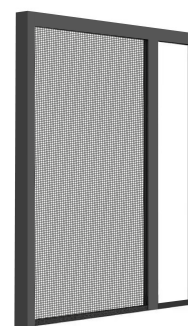
Pomiar:

A – Szerokość całkowita – zewnętrzne krańce kasety.

B – Wysokość całkowita – od góry kasety do dołu prowadnicy bocznej/blokującej.



13.5.3. Moskitiery rolowane Volando

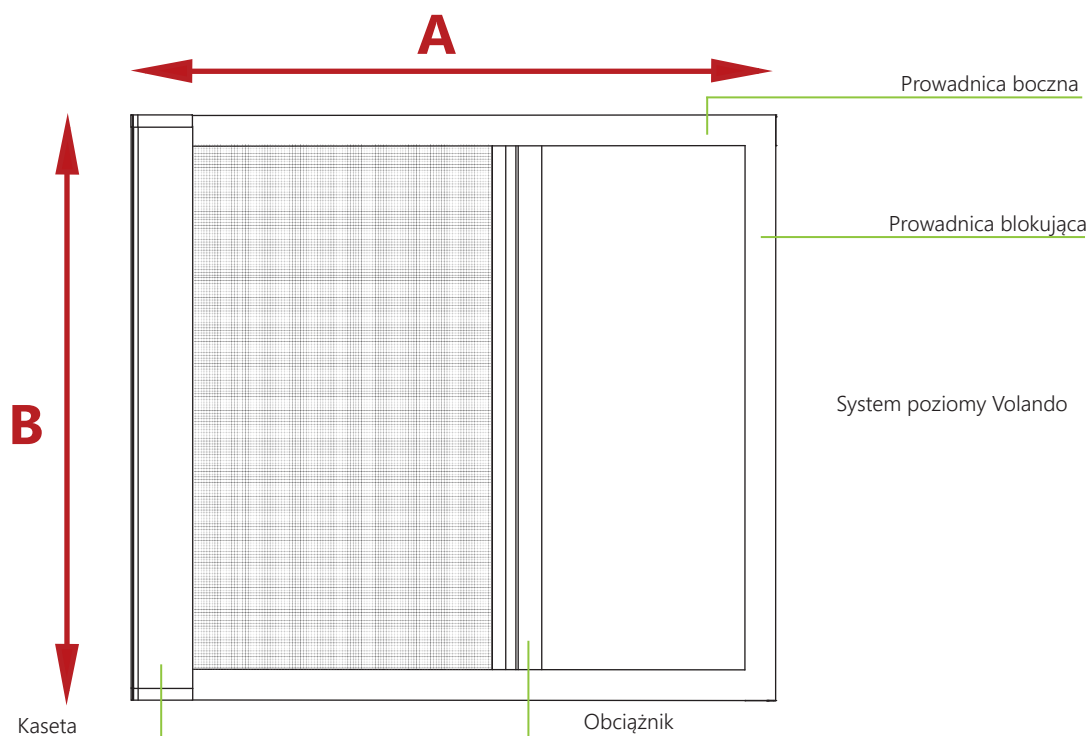
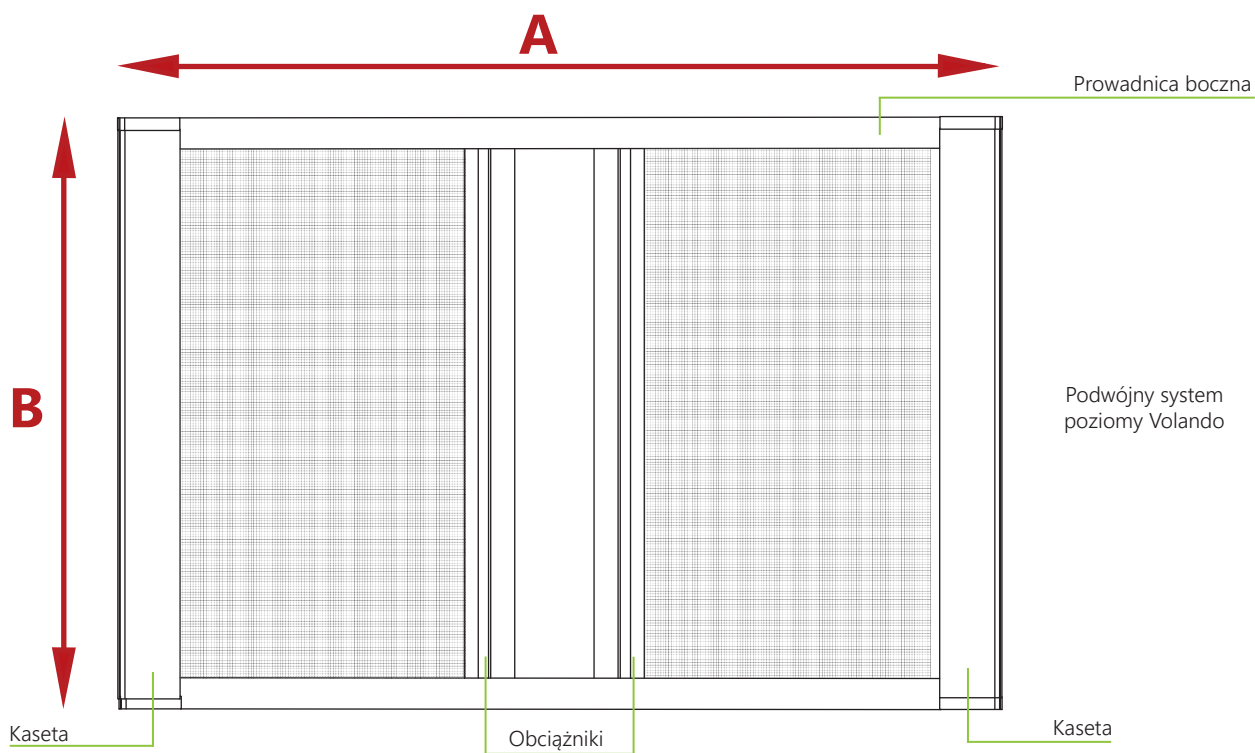


✓ 2 WYMIAROWANIE MOSKITIERY ROLOWANEJ VOLANDO

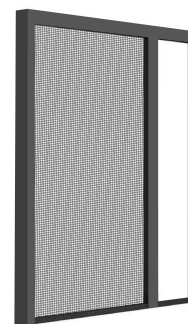
Pomiar:

A – Szerokość całkowita – od początku kasety do końca drugiej kasety/do końca prowadnicy blokującej

B – Wysokość całkowita – zewnętrzne krańce kasety



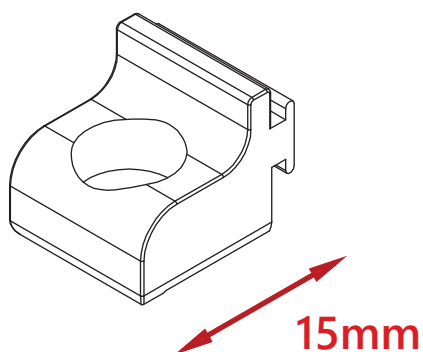
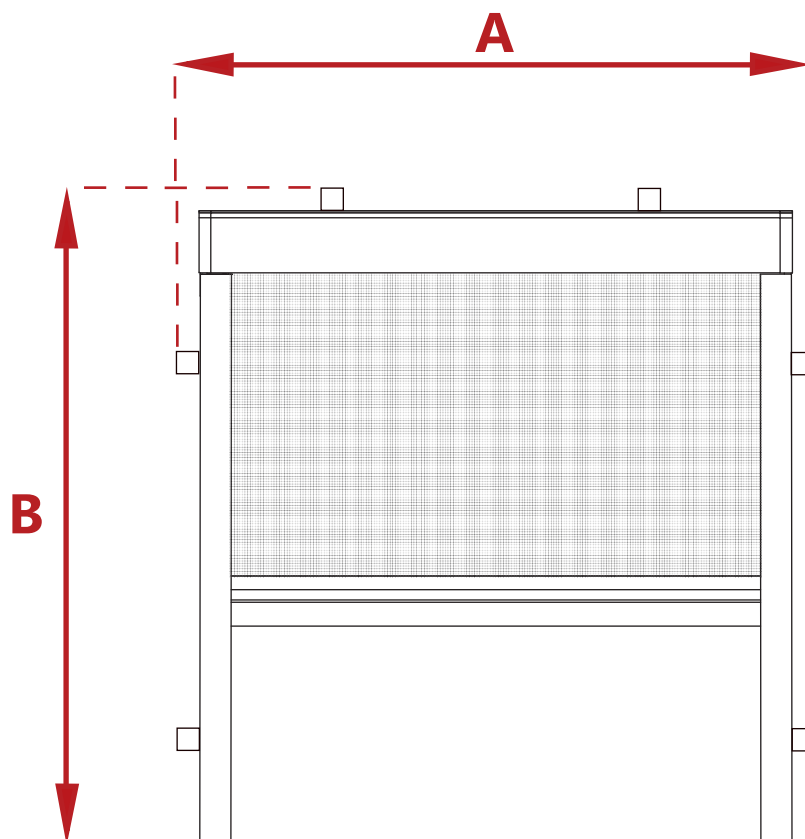
13.5.3. Moskitiery rolowane Volando



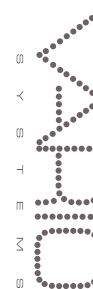
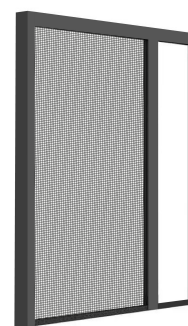
✓ 2 WYMIAROWANIE MOSKITIERY ROLOWANEJ VOLANDO

UWAGA!

W przypadku mocowania moskitiery rolowanej za pomocą kostek montażowych, należy je uwzględnić w wymiarowaniu. Rekomendowane odstępy pomiędzy kostkami to 50cm.



13.5.3. Moskitiery rolowane Volando



✓ 3 SCHEMAT I DANE PRODUKCYJNE

Docinanie komponentów

System pionowy:

KOMPONENT	DOCINANIE
KASETA	- 22mm
RURKA Z SIATKĄ	- 22mm
OBCIĄŻNIK ZWYKŁY	- 22mm
OBCIĄŻNIK HAKOWY	- 17mm
PROWADNICA ZWYKŁA PROWADNICA DYSTANSOWA	- 50mm
PROWADNICA HAKOWA PROWADNICA HAKOWA DYSTANSOWA	- 54mm

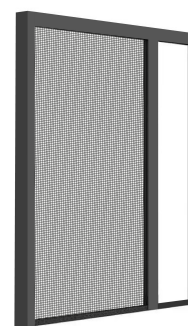
System poziomy:

KOMPONENT	DOCINANIE
KASETA	- 22mm
RURKA Z SIATKĄ	- 22mm
OBCIĄŻNIK ZWYKŁY	- 22mm
PROWADNICA ZWYKŁA PROWADNICA DYSTANSOWA	- 50mm
PROWADNICA BLOKUJĄCA PROWADNICA DYSTANSOWA	- 54mm

System poziomy podwójny:

KOMPONENT	DOCINANIE
KASETA	- 22mm
RURKA Z SIATKĄ	- 22mm
OBCIĄŻNIK ZWYKŁY	- 22mm
PROWADNICA ZWYKŁA PROWADNICA DYSTANSOWA	- 100mm

13.5.3. Moskitiery rolowane Volando



✓ 3 SCHEMAT I DANE PRODUKCYJNE

Minimalne wymiary moskitiery rolowanej Volando w systemie pionowym (bez prowadnicy blokującej):

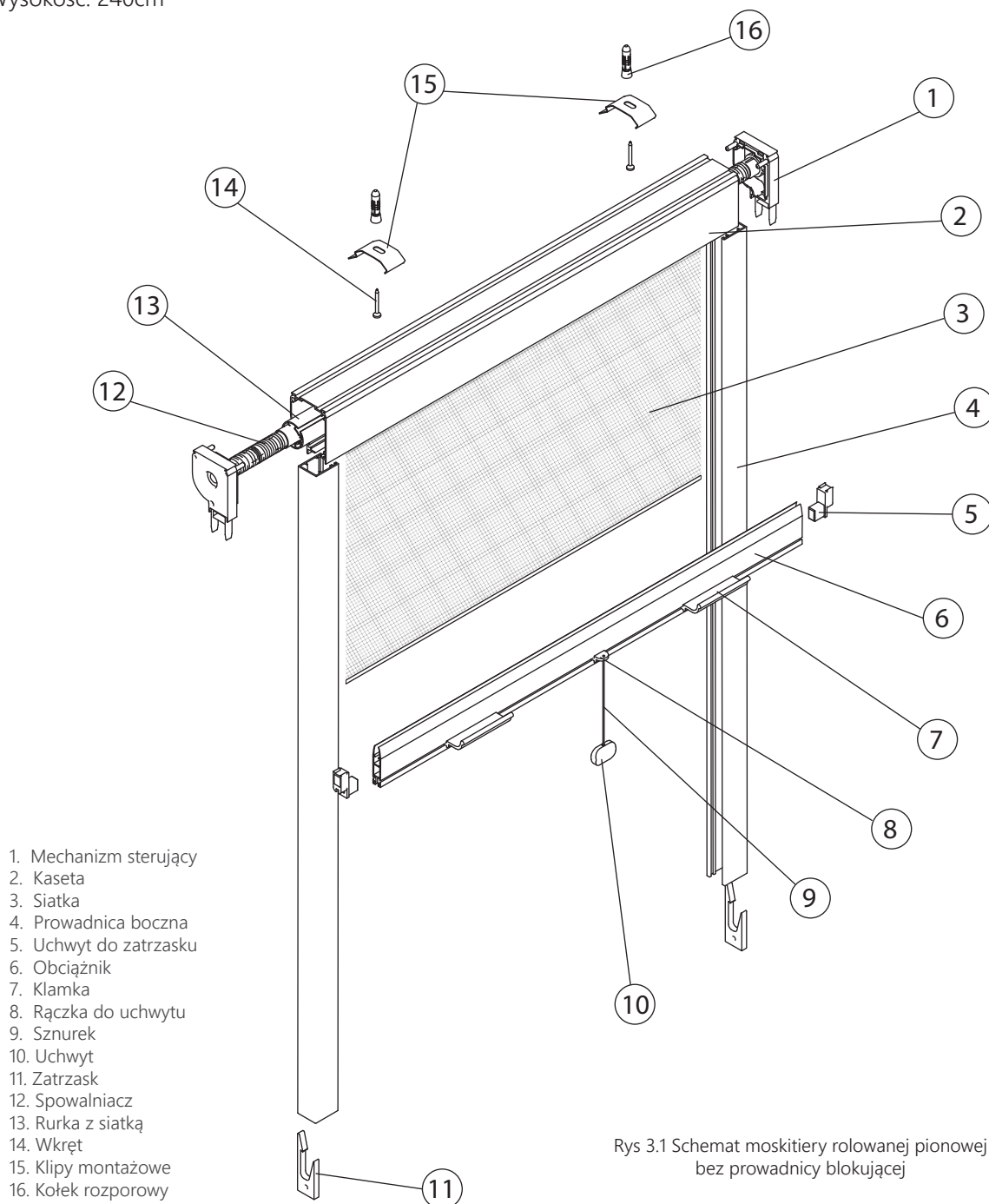
Szerokość: 50cm

Wysokość: 50cm

Maksymalne wymiary moskitiery rolowanej Volando w systemie pionowym (bez prowadnicy blokującej):

Szerokość: 160cm

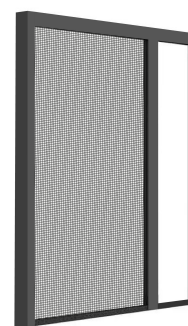
Wysokość: 240cm



Rys 3.1 Schemat moskitiery rolowanej pionowej bez prowadnicy blokującej

13.5.3. Moskitiery rolowane Volando

✓ 3 SCHEMAT I DANE PRODUKCYJNE



Minimalne wymiary moskitiery rolowanej Volando w systemie pionowym (z prowadnicą blokującą):

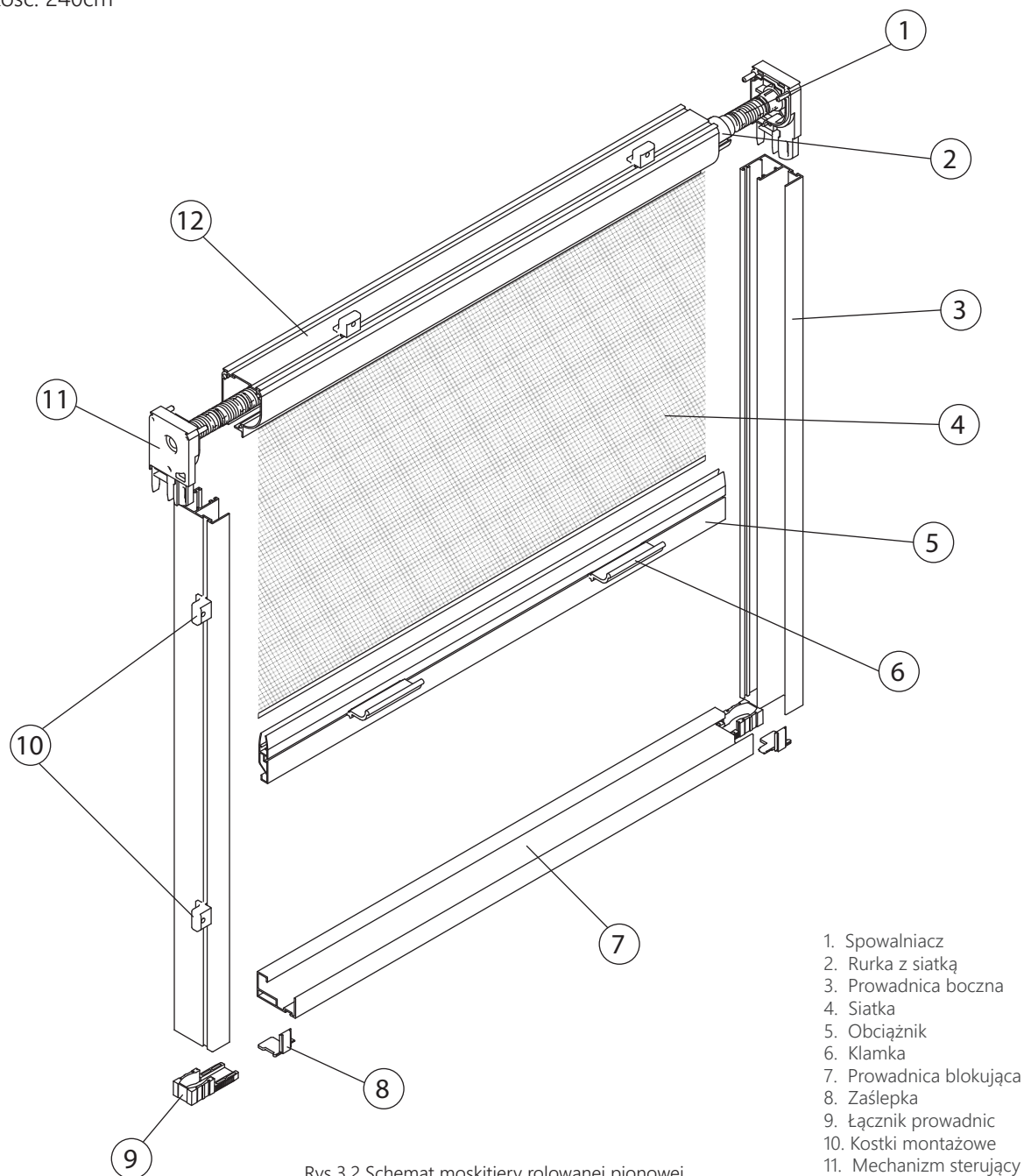
Szerokość: 50cm

Wysokość: 50cm

Maksymalne wymiary moskitiery rolowanej Volando w systemie pionowym (z prowadnicą blokującą):

Szerokość: 160cm

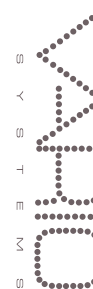
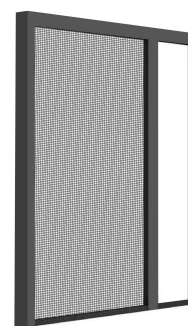
Wysokość: 240cm



Rys 3.2 Schemat moskitiery rolowanej pionowej z prowadnicą blokującą

13.5.3. Moskitiery rolowane Volando

✓ 3 SCHEMAT I DANE PRODUKCYJNE



Minimalne wymiary moskitiery rolowanej Volando w systemie poziomym:

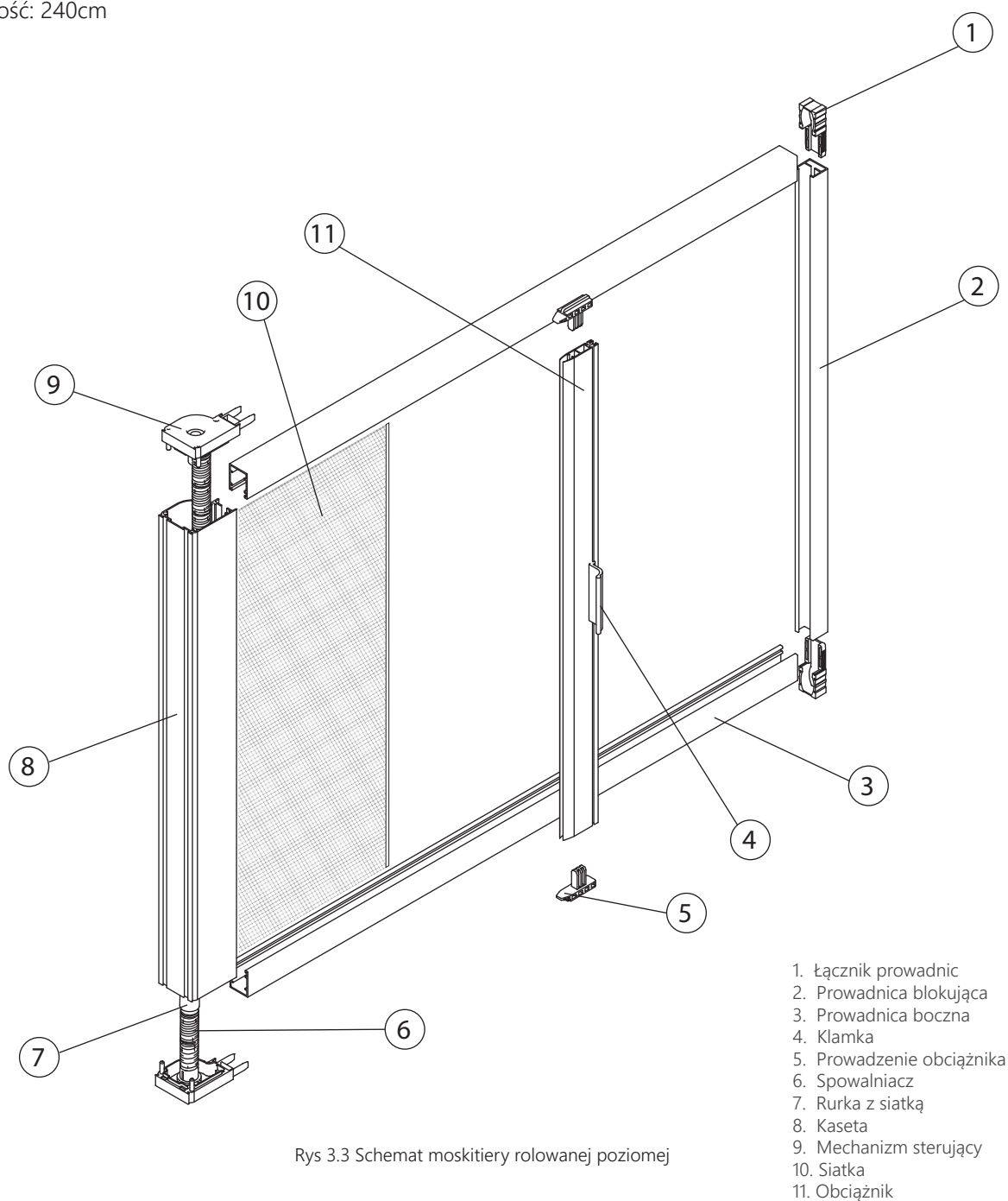
Szerokość: 50cm

Wysokość: 50cm

Maksymalne wymiary moskitiery rolowanej Volando w systemie poziomym:

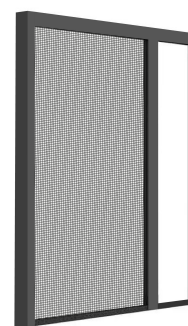
Szerokość: 150cm

Wysokość: 240cm



Rys 3.3 Schemat moskitiery rolowanej poziomej

13.5.3. Moskitiery rolowane Volando



✓ 3 SCHEMAT I DANE PRODUKCYJNE

Minimalne wymiary moskitiery rolowanej Volando w systemie poziomym podwójnym:

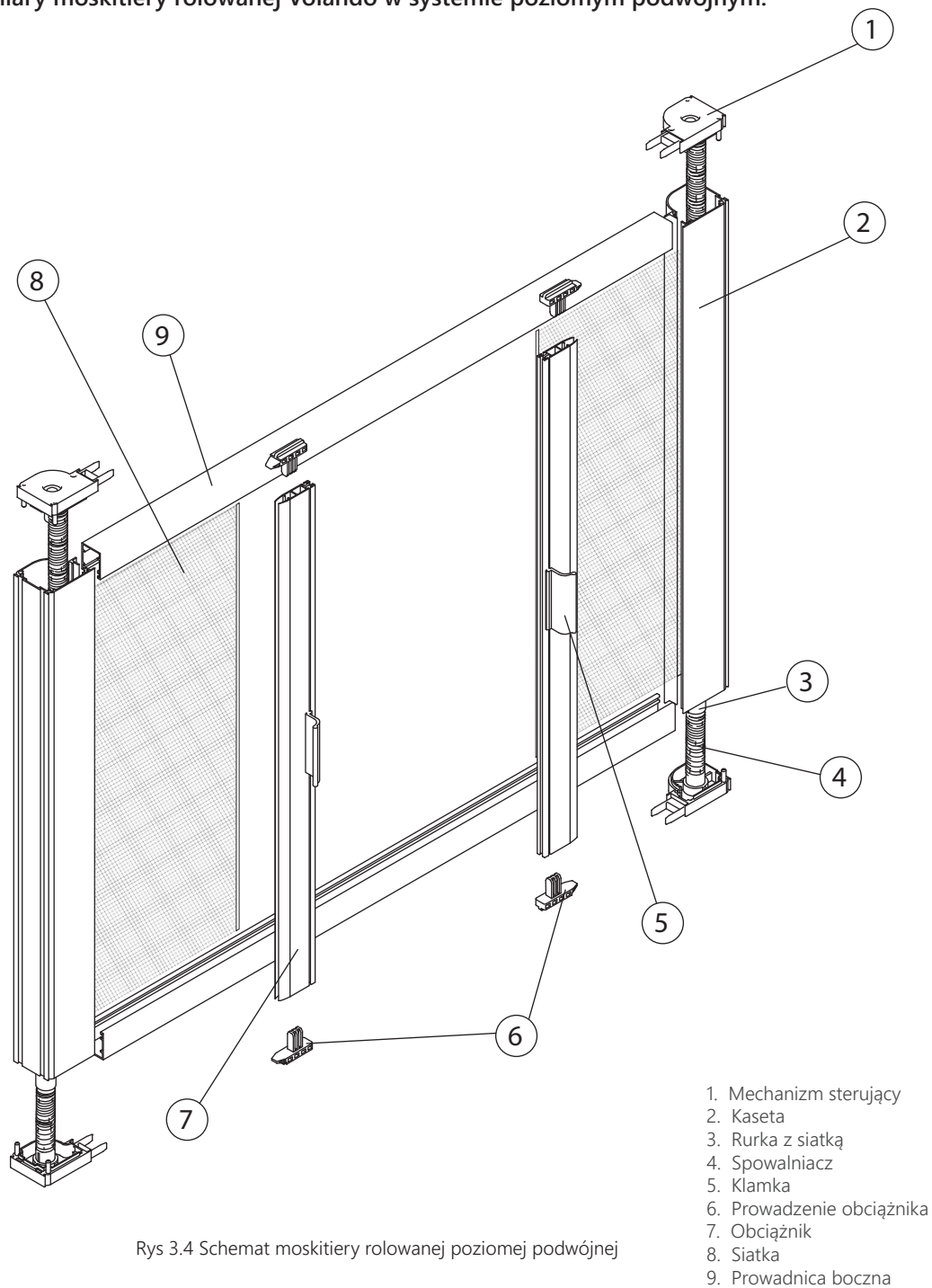
Szerokość: 100cm

Wysokość: 50cm

Maksymalne wymiary moskitiery rolowanej Volando w systemie poziomym podwójnym:

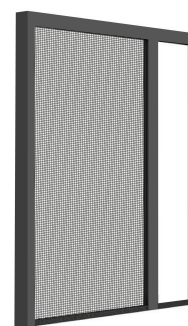
Szerokość: 300cm

Wysokość: 240cm



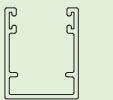
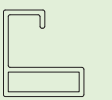
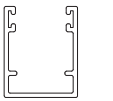
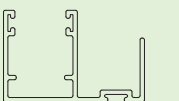
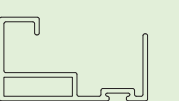
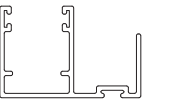
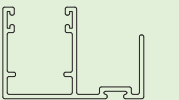
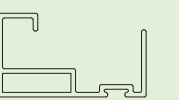
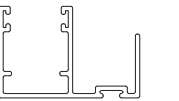
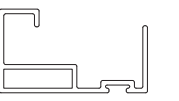
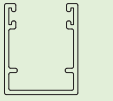
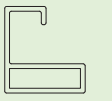
Rys 3.4 Schemat moskitiery rolowanej poziomej podwójnej

13.5.3. Moskitiery rolowane Volando



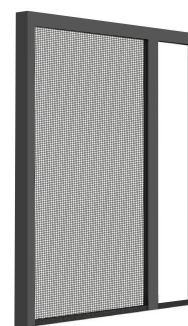
✓ 4 INSTRUKCJA MONTAŻU

RODZAJE MONTAŻU MOSKITIERY ROLOWANEJ PIONOWEJ

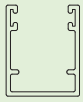
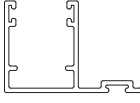
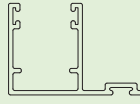
TYP INSTALACJI	PROWADNICA	PROWADNICA HAKOWA	REGULOWANY ZATRZASK	STRONA
DO WNĘKI Z PROWADNICĄ HAKOWĄ	 27X22mm	 24x22mm		22
DO WNĘKI Z REGULOWANYMI ZATRZASKAMI	 27X22mm		TAK	23
DO FRONTU Z PROWADNICĄ DYSTANSOWĄ I PROWADNICĄ HAKOWĄ	 27X42mm	 24x42mm		24
DO RAMY Z PROWADNICĄ DYSTANSOWĄ I REGULOWANYMI ZATRZASKAMI	 27X42mm		TAK	25
DO RAMY Z PROWADNICĄ DYSTANSOWĄ, PROWADNICĄ HAKOWĄ, PRZY UŻYCIU KOSTEK MONTAŻOWYCH	 27X42mm	 24x42mm		26
MONTAŻ DO OKNA DACHOWEGO PRZY UŻYCIU KOSTEK MONTAŻOWYCH	 27X42mm	 24x42mm		27
MONTAŻ DO OKNA DACHOWEGO ZA POMOCĄ WKRĘTÓW	 27X22mm	 24x22mm		28

13.5.3. Moskitiery rolowane Volando

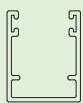
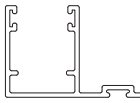
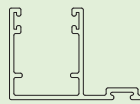
✓ 4 INSTRUKCJA MONTAŻU



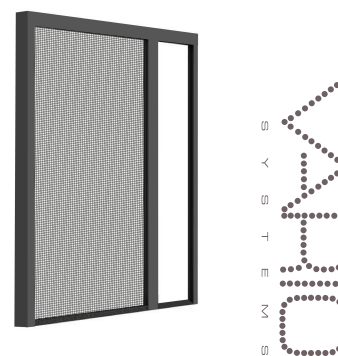
RODZAJE MONTAŻU MOSKITIERY ROLOWANEJ POZIOMEJ

TYP INSTALACJI	PROWADNICA	STRONA
DO WNĘKI	 27X22mm	29
DO RAMY Z PROWADNICĄ DYSTANSOWĄ	 27X42mm	30
DO WNĘKI Z PROWADNICĄ DYSTANSOWĄ PRZY UŻYCIU KOSTEK MONTAŻOWYCH	 27X42mm	31

RODZAJE MONTAŻU MOSKITIERY ROLOWANEJ PODWÓJNEJ POZIOMEJ

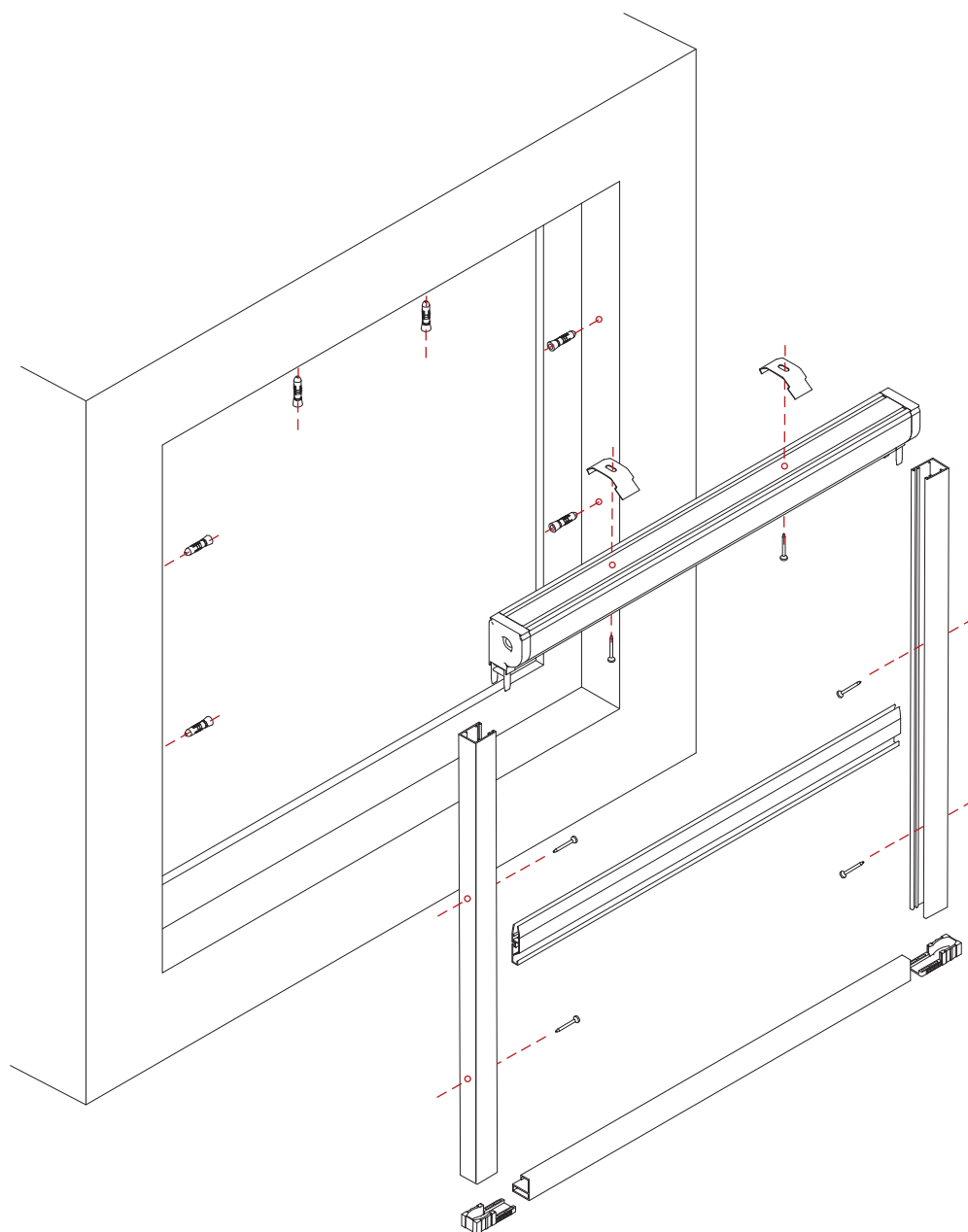
TYP INSTALACJI	PROWADNICA	STRONA
DO WNĘKI	 27X22mm	32
DO RAMY Z PROWADNICĄ DYSTANSOWĄ	 27X42mm	33
DO WNĘKI Z PROWADNICĄ DYSTANSOWĄ PRZY UŻYCIU KOSTEK MONTAŻOWYCH	 27X42mm	34

13.5.3. Moskitiery rolowane Volando

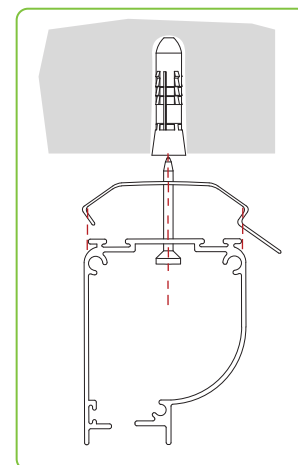


✓ 4 INSTRUKCJA MONTAŻU

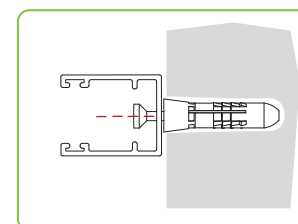
4.1 INSTRUKCJA MONTAŻU MOSKITIERY ROLOWANEJ PIONOWEJ Z PROWADNICĄ HAKOWĄ – MONTAŻ DO WNĘKI



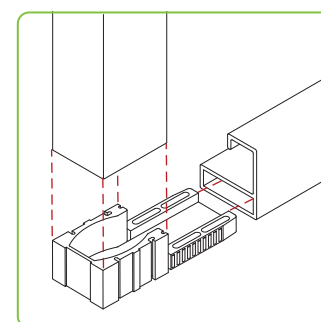
MOCOWANIE KASETY



MOCOWANIE PROWADNICY ZWYKŁEJ

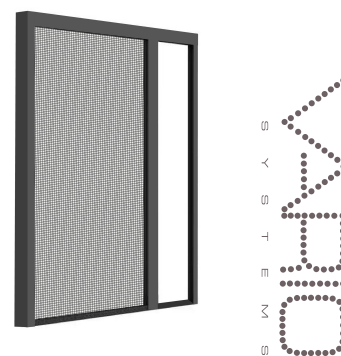


MONTAŻ ŁĄCZNIKA PROWADNIC

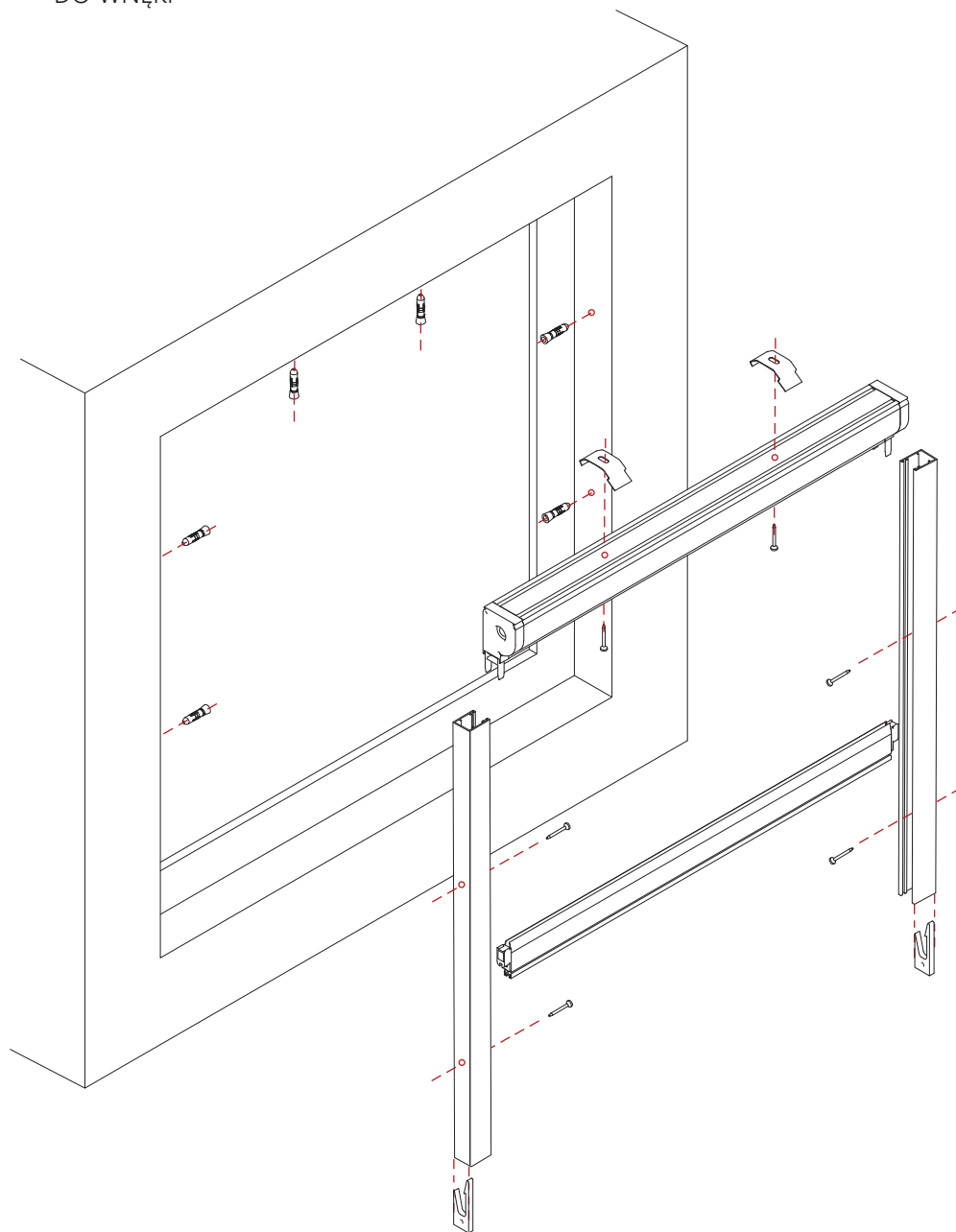


13.5.3. Moskitiery rolowane Volando

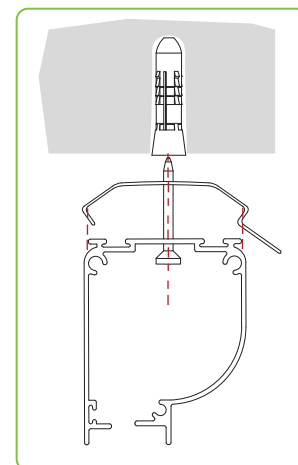
✓ 4 INSTRUKCJA MONTAŻU



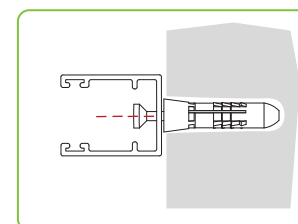
4.2 INSTRUKCJA MONTAŻU MOSKITIERY ROLOWANEJ PIONOWEJ Z REGULOWANYMI ZATRZASKAMI – MONTAŻ DO WNĘKI



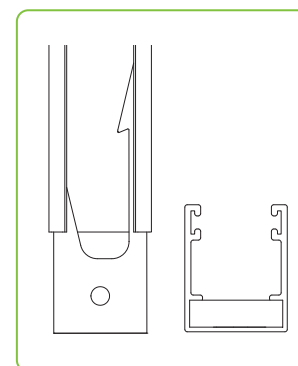
MOCOWANIE KASETY



MOCOWANIE PROWADNICY ZWYKŁEJ

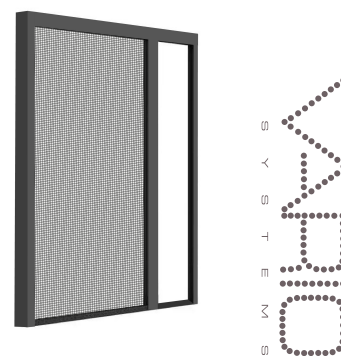


MONTAŻ REGULOWANEGO ZATRZASKU

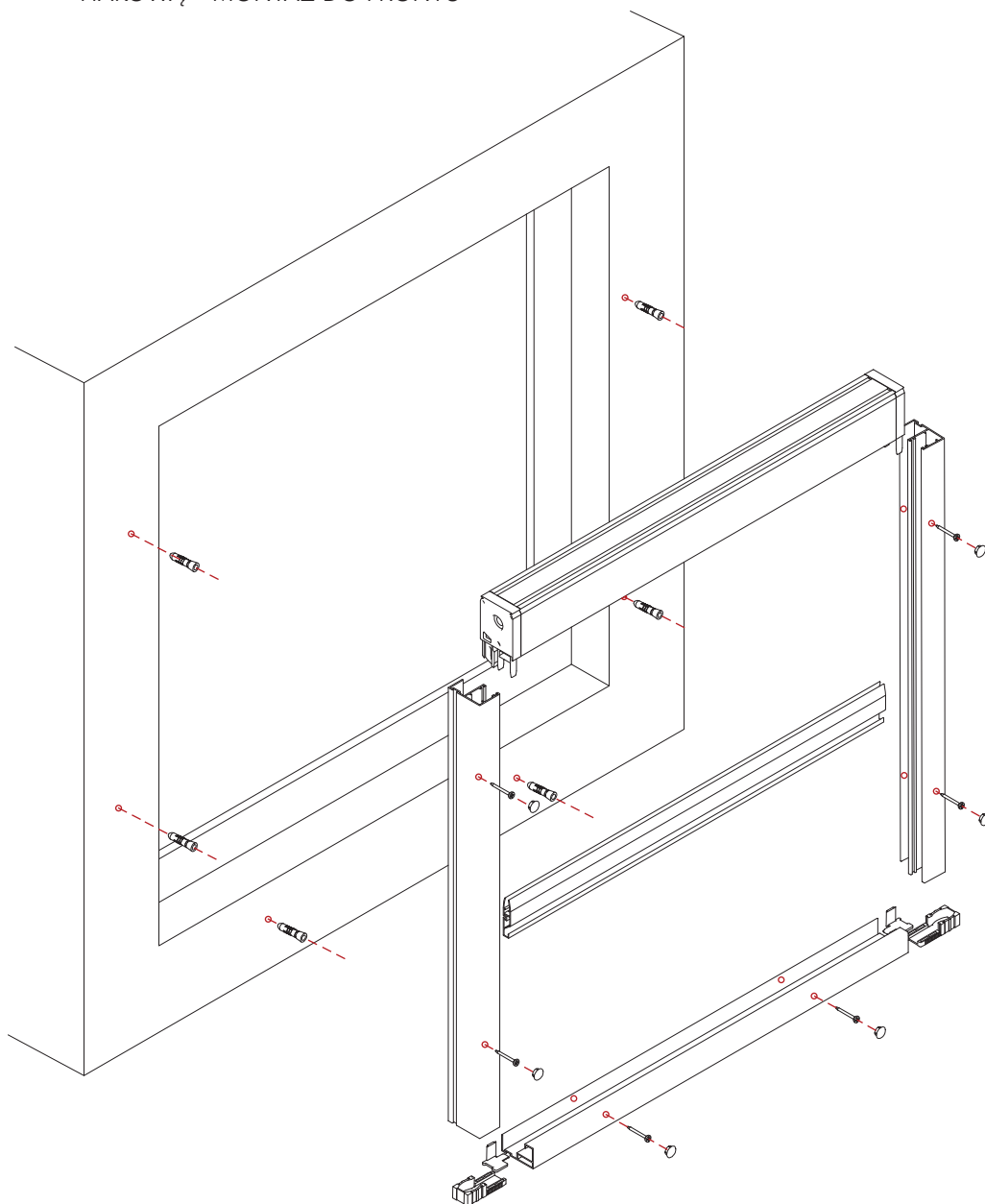


13.5.3. Moskitiery rolowane Volando

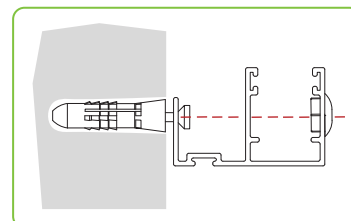
✓ 4 INSTRUKCJA MONTAŻU



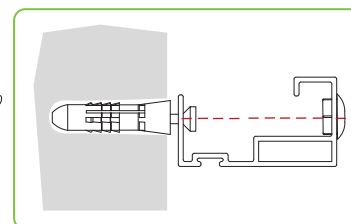
4.3 INSTRUKCJA MONTAŻU MOSKITIERY ROLOWANEJ PIONOWEJ Z PROWADNICĄ DYSTANSOWĄ I PROWADNICĄ HAKOWĄ – MONTAŻ DO FRONTU



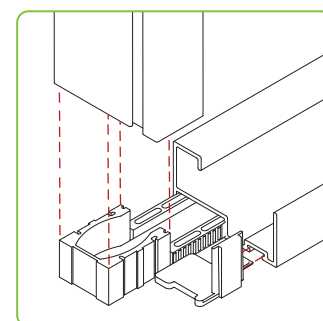
MOCOWANIE PROWADNICY DYSTANSOWEJ



MOCOWANIE PROWADNICY DYSTANSOWEJ

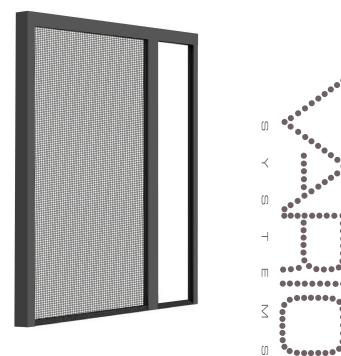


MONTAŻ ŁĄCZNIKA PROWADNIC I ZAŚLEPKI

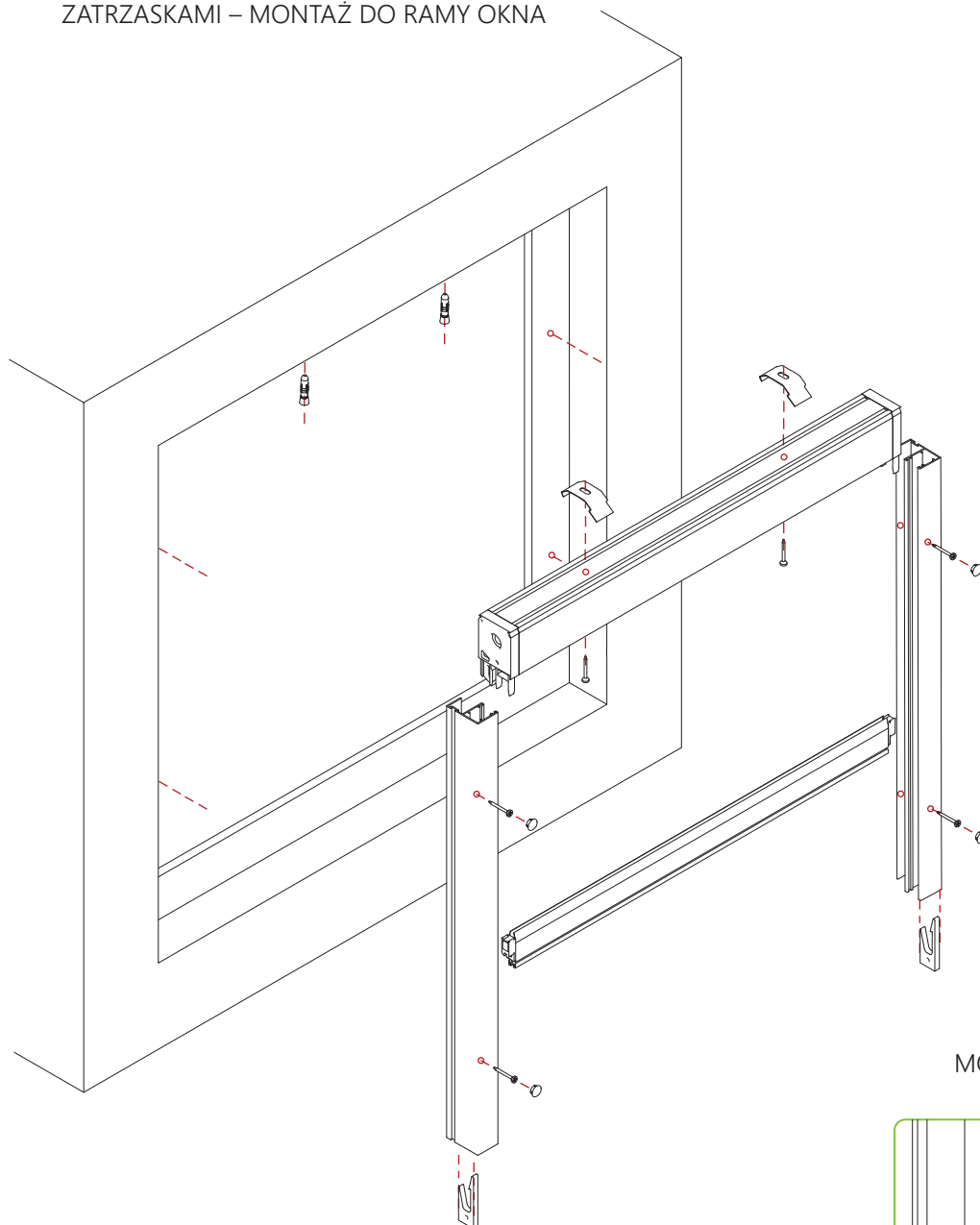


13.5.3. Moskitiery rolowane Volando

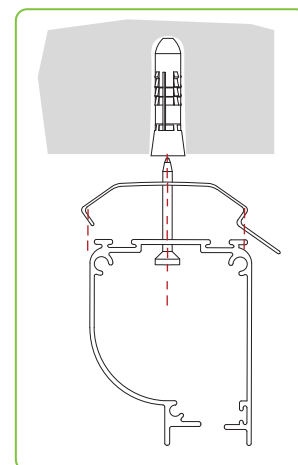
✓ 4 INSTRUKCJA MONTAŻU



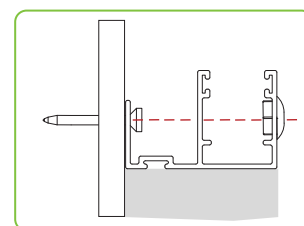
4.4 INSTRUKCJA MONTAŻU MOSKITIERY ROLOWANEJ PIONOWEJ Z PROWADNICĄ DYSTANSOWĄ I REGULOWANYMI ZATRZASKAMI – MONTAŻ DO RAMY OKNA



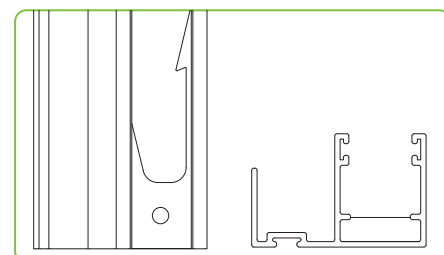
MOCOWANIE KASETY



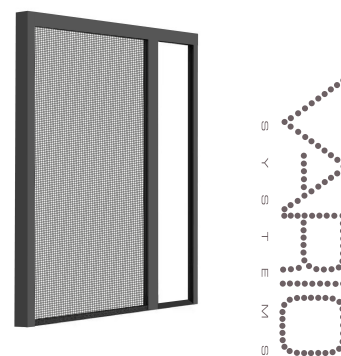
MOCOWANIE PROWADNICZY DYSTANSOWEJ



MONTAŻ REGULOWANEGO ZATRZASKU

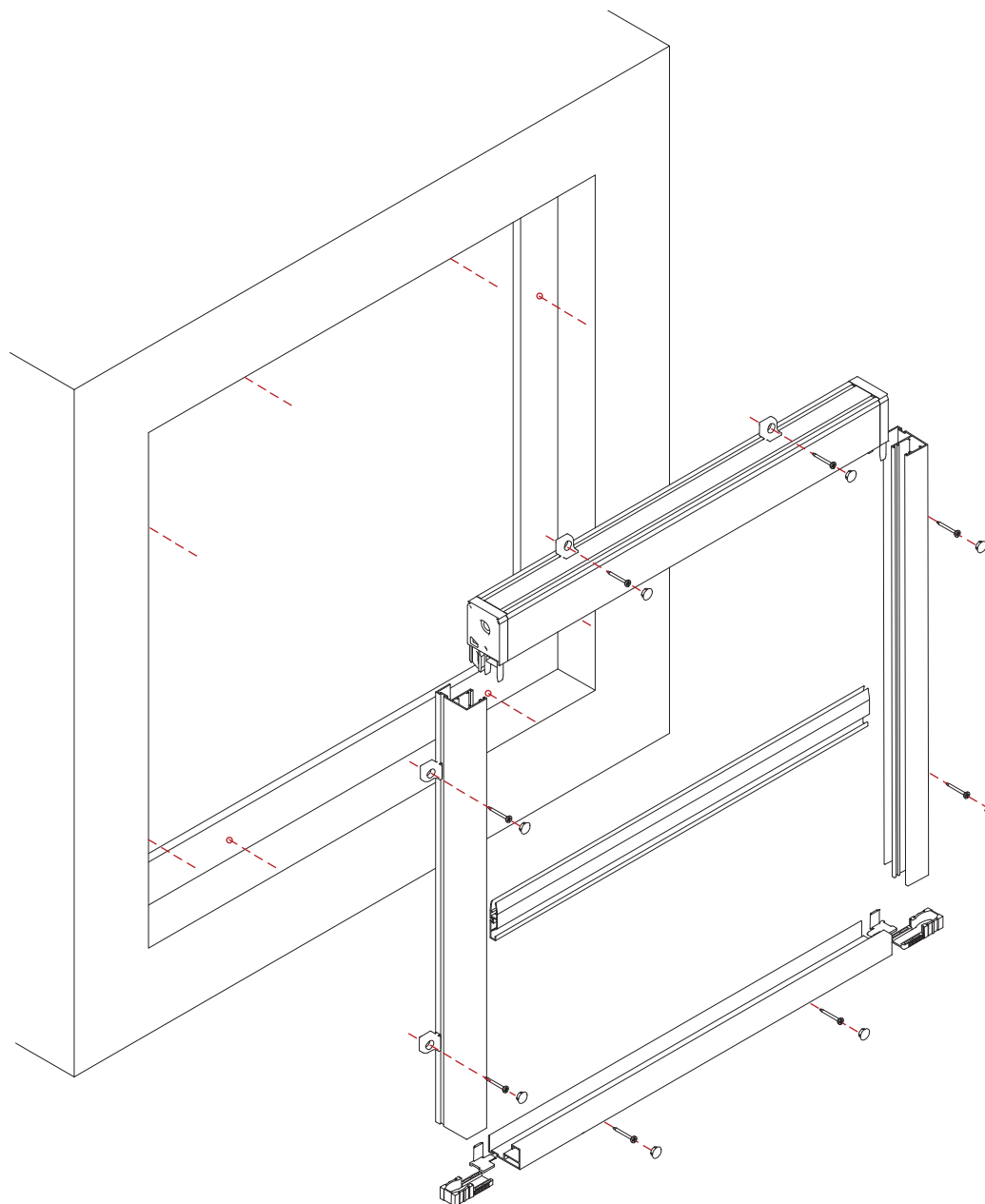


13.5.3. Moskitiery rolowane Volando

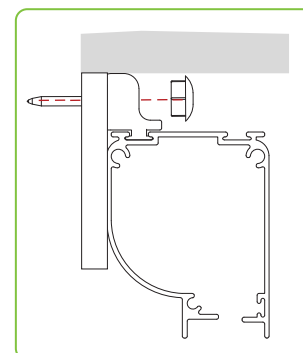


✓ 4 INSTRUKCJA MONTAŻU

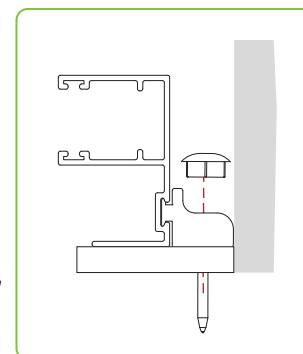
4.5 INSTRUKCJA MONTAŻU MOSKITERY ROLOWANEJ PIONOWEJ Z PROWADNICĄ DYSTANSOWĄ I PROWADNICĄ HAKOWĄ PRZY UŻYCIU KOSTEK MONTAŻOWYCH – MONTAŻ DO RAMY OKNA



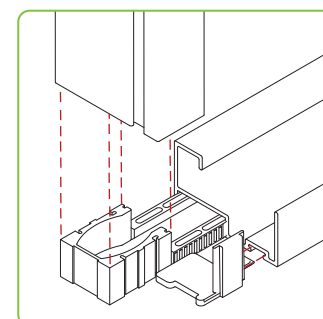
MOCOWANIE KASETY



MOCOWANIE PROWADNICY DYSTANSOWEJ

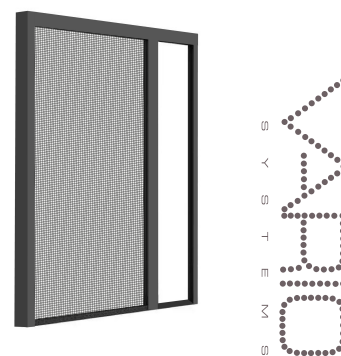


MONTAŻ ŁĄCZNIKA PROWADNIC I ZAŚLEPKI

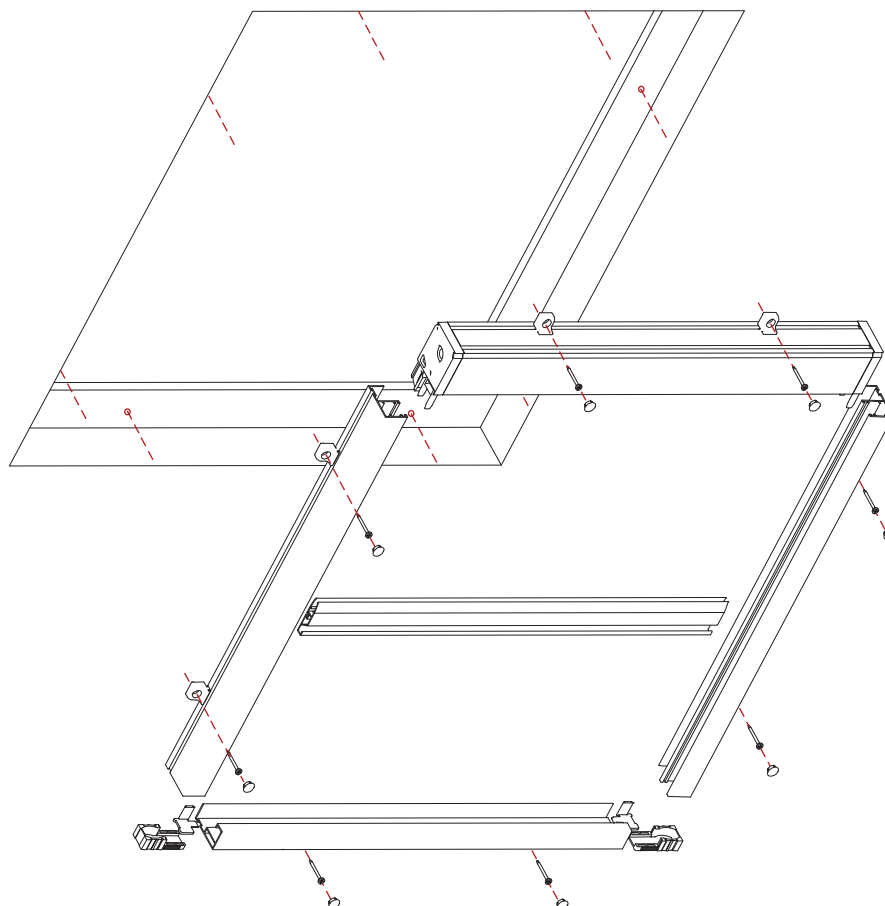


13.5.3. Moskitiery rolowane Volando

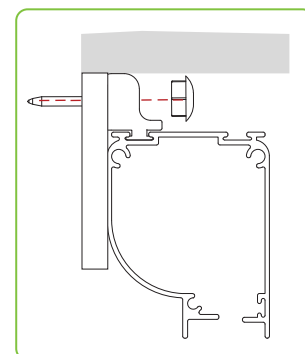
✓ 4 INSTRUKCJA MONTAŻU



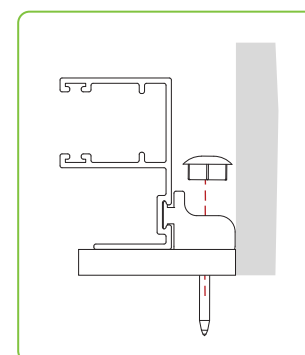
4.6 INSTRUKCJA MONTAŻU MOSKITIERY ROLOWANEJ PIONOWEJ PRZY UŻYCIU KOSTEK MONTAŻOWYCH - MONTAŻ DO OKNA DACHOWEGO



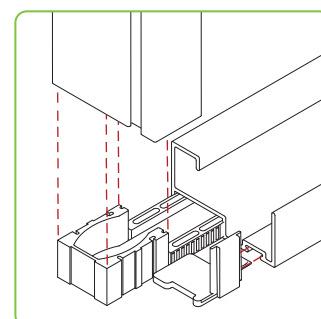
MOCOWANIE KASETY



MOCOWANIE PROWADNICI DYSTANSOWEJ



MONTAŻ ŁĄCZNIKA PROWADNIC I ZAŚLEPKI



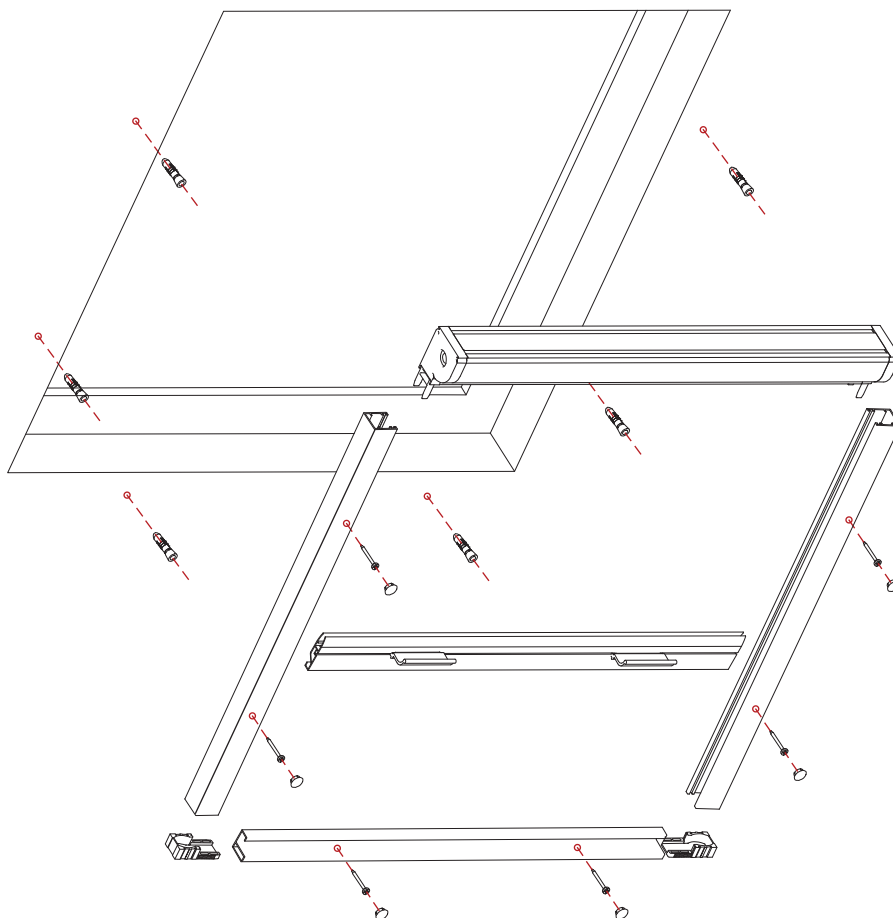
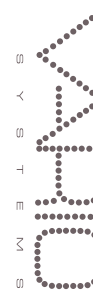
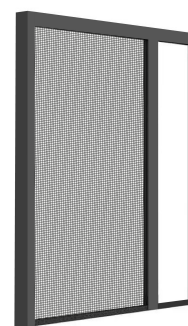
UWAGA!

W przypadku opcji mocowania moskitiery na oknie dachowym z obciążnikiem hakowym, obciążnik znajduje się w takiej pozycji, że nie ma możliwości złapania klamki (która jest montowana z tyłu). W przypadku tej opcji, należy dokupić uchwyt i zamontować go na wkrętach z przodu obciążnika hakowego.

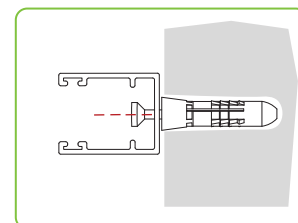
13.5.3. Moskitiery rolowane Volando

✓ 4 INSTRUKCJA MONTAŻU

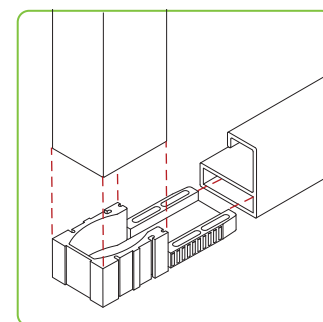
4.7 INSTRUKCJA MONTAŻU MOSKITIERY ROLOWANEJ PIONOWEJ ZA POMOĆĄ WKRĘTÓW - MONTAŻ DO OKNA DACHOWEGO



MOCOWANIE PROWADNICY ZWYKŁEJ

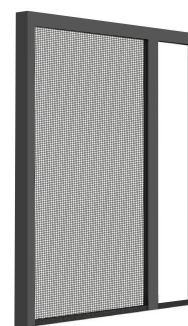


MONTAŻ ŁĄCZNIKA PROWADNIC



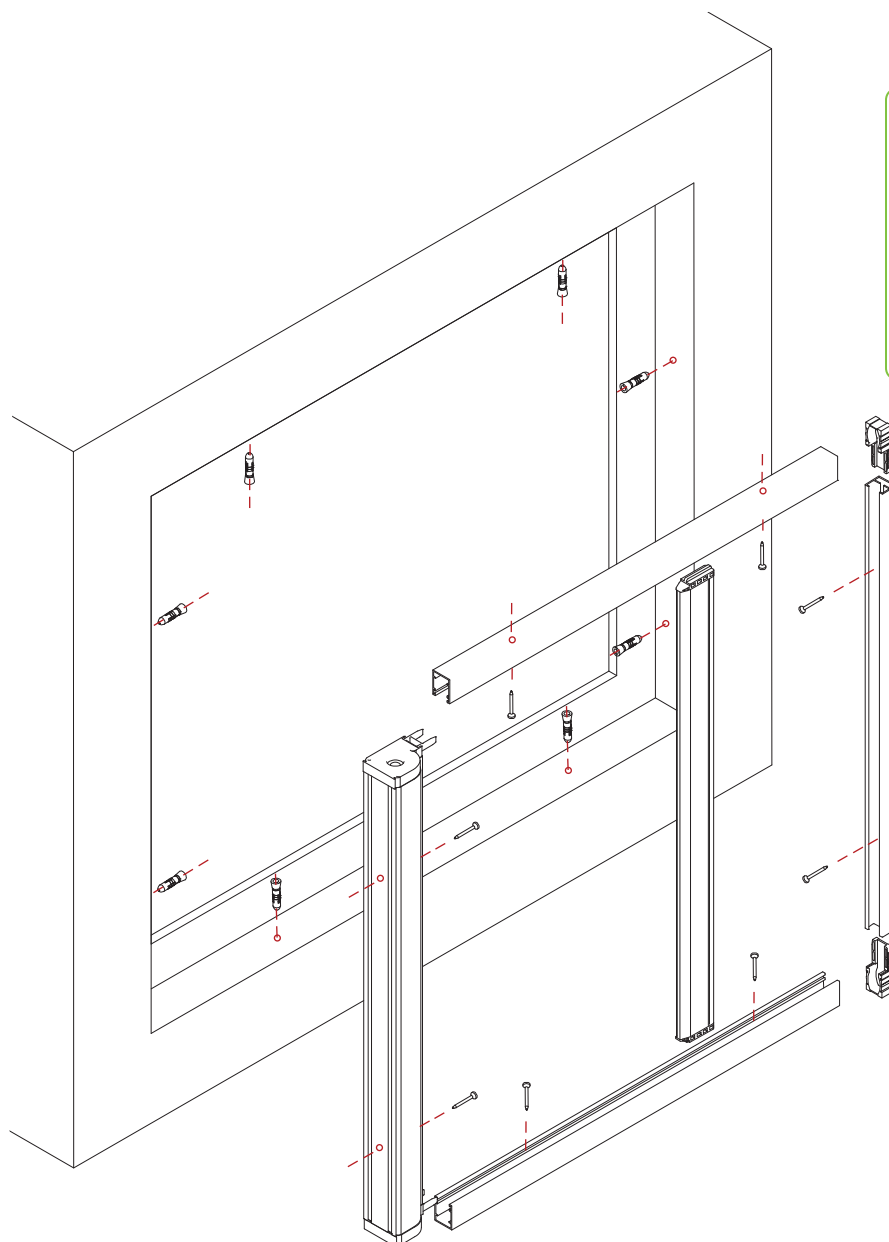
13.5.3. Moskitiery rolowane Volando

✓ 4 INSTRUKCJA MONTAŻU

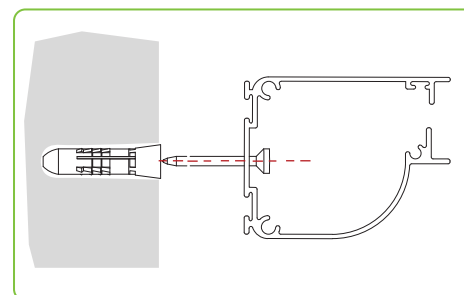


S
Y
S
T
E
M
O

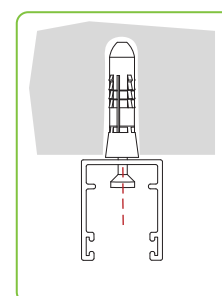
4.8 INSTRUKCJA MONTAŻU MOSKITIERY ROLOWANEJ POZIOMEJ – MONTAŻ DO WNĘKI



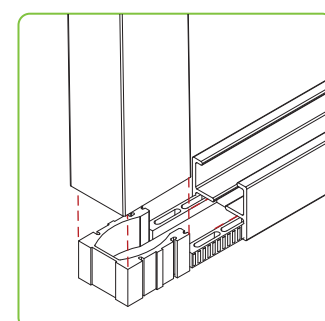
MOCOWANIE KASETY



MOCOWANIE PROWADNIC
ZWYKŁEJ

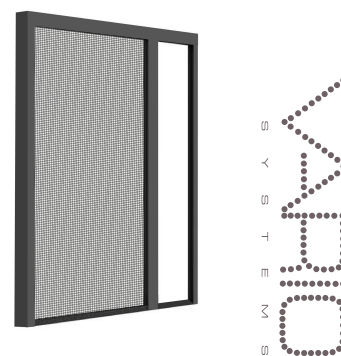


MONTAŻ ŁĄCZNIKA
PROWADNIC

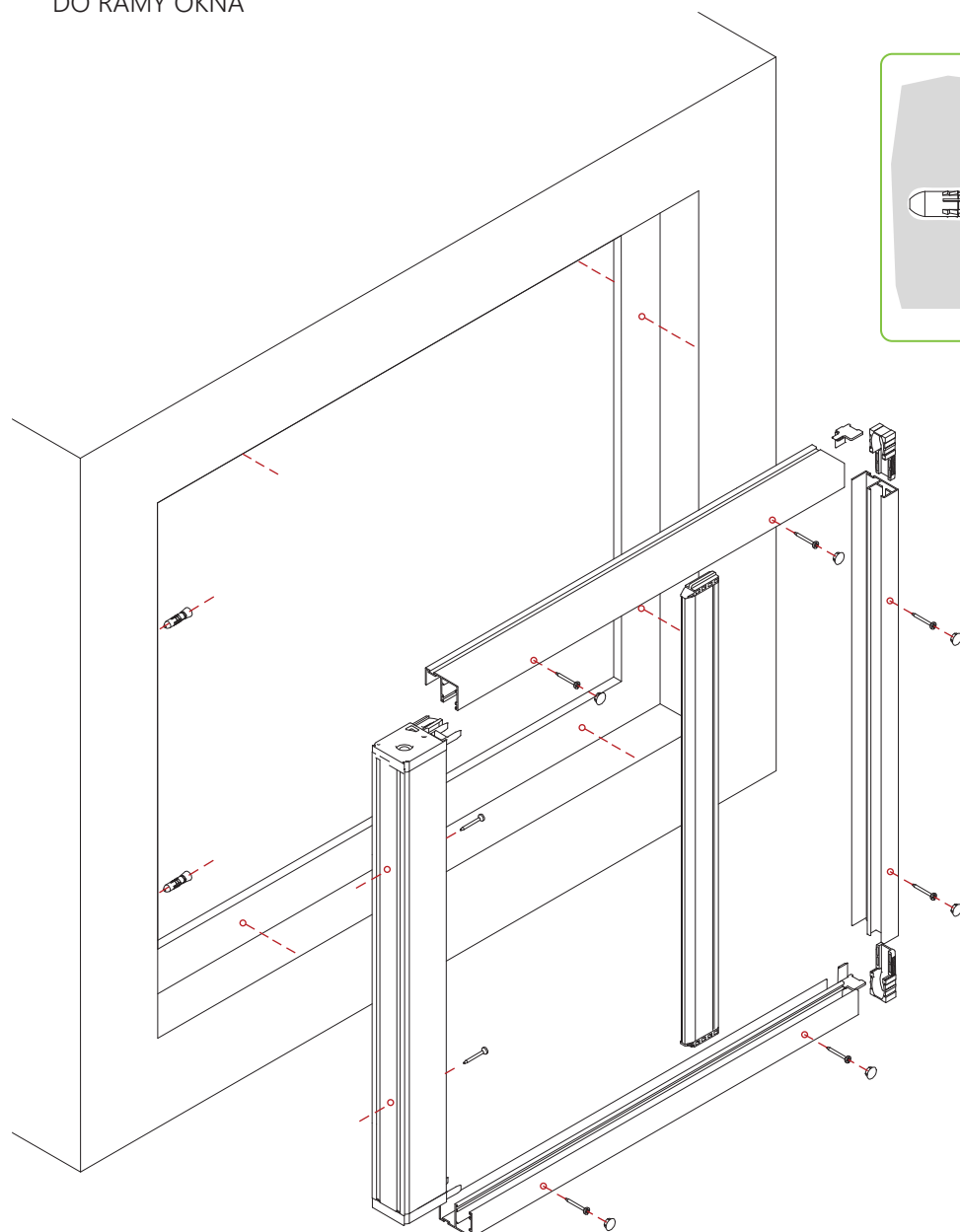


13.5.3. Moskitiery rolowane Volando

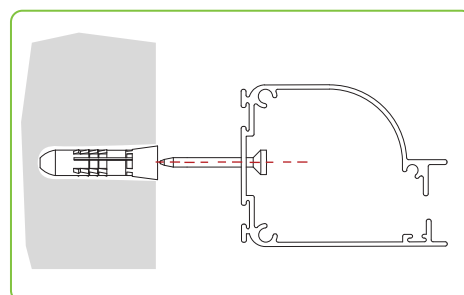
✓ 4 INSTRUKCJA MONTAŻU



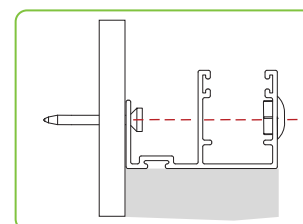
4.9 INSTRUKCJA MONTAŻU MOSKITIERY ROLOWANEJ POZIOMEJ Z PROWADNICĄ DYSTANSOWĄ – MONTAŻ DO RAMY OKNA



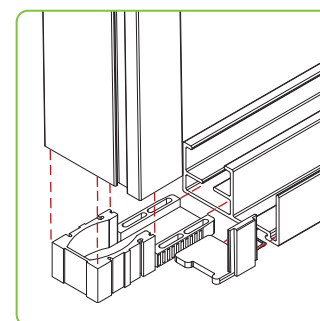
MOCOWANIE KASETY



MOCOWANIE PROWADNICY DYSTANSOWEJ

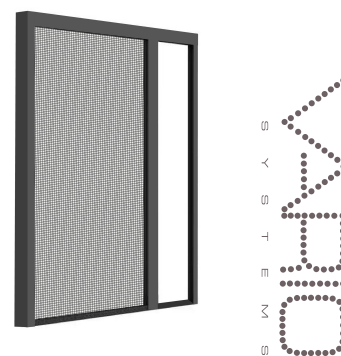


MONTAŻ ŁĄCZNIKA PROWADNIC I ZAŚLEPKI

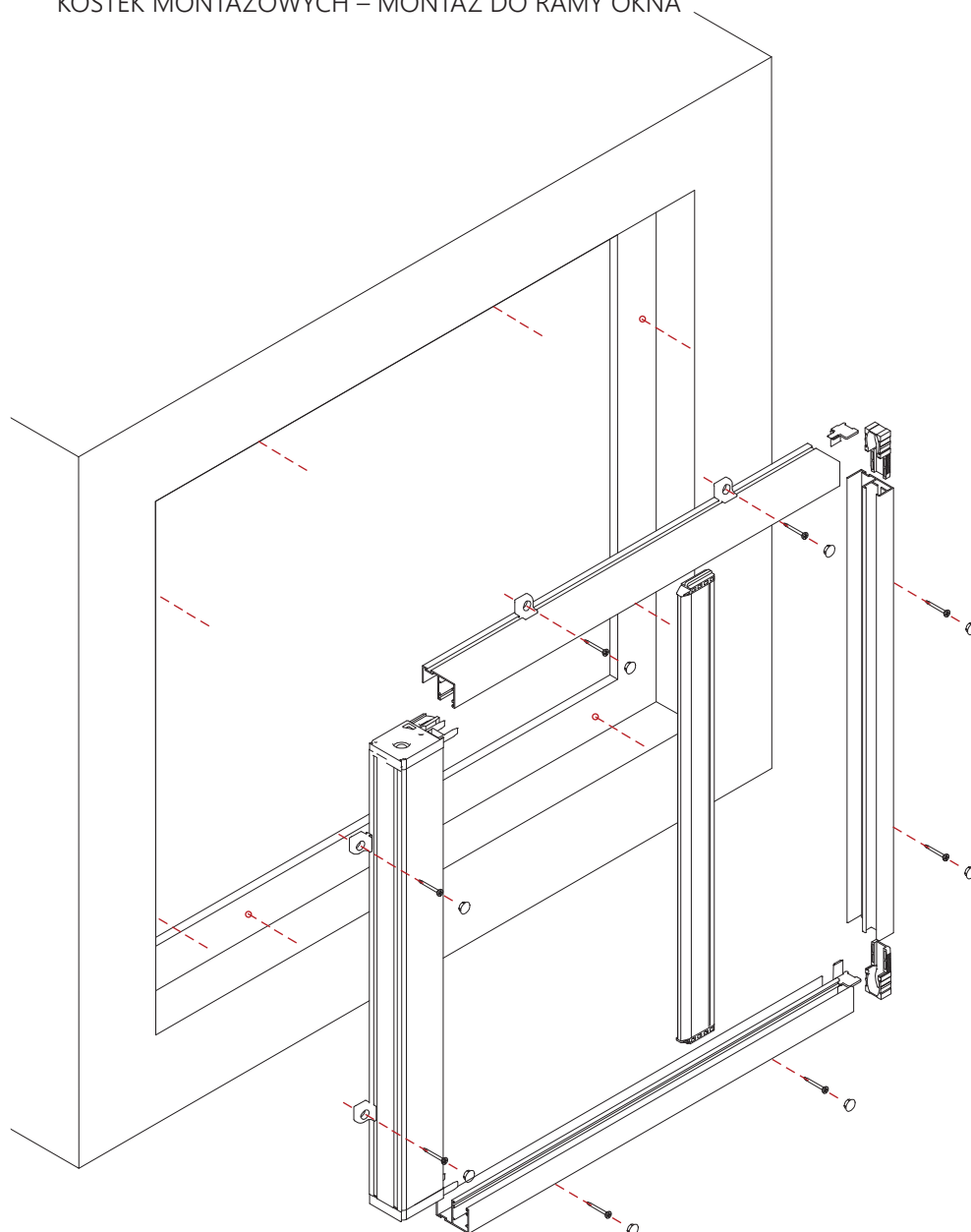


13.5.3. Moskitiery rolowane Volando

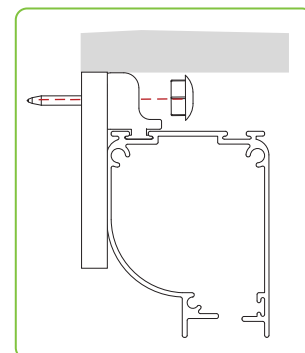
✓ 4 INSTRUKCJA MONTAŻU



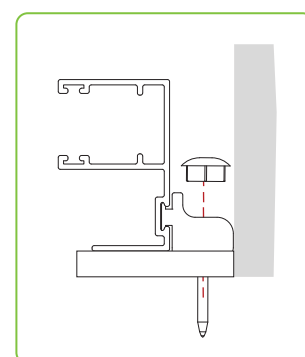
4.10 INSTRUKCJA MONTAŻU MOSKITERY ROLOWANEJ POZIOMEJ Z PROWADNICĄ DYSTANSOWĄ PRZY UŻYCIU KOSTEK MONTAŻOWYCH – MONTAŻ DO RAMY OKNA



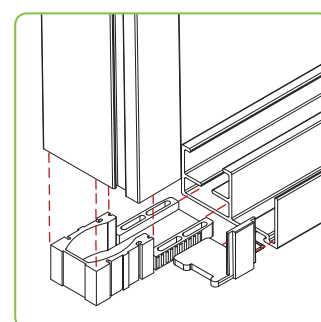
MOCOWANIE KASETY



MOCOWANIE PROWADNICZY DYSTANSOWEJ

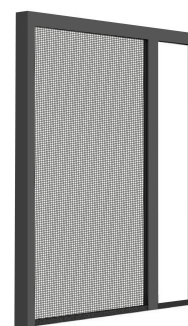


MONTAŻ ŁĄCZNIKA PROWADNIC I ZAŚLEPKI



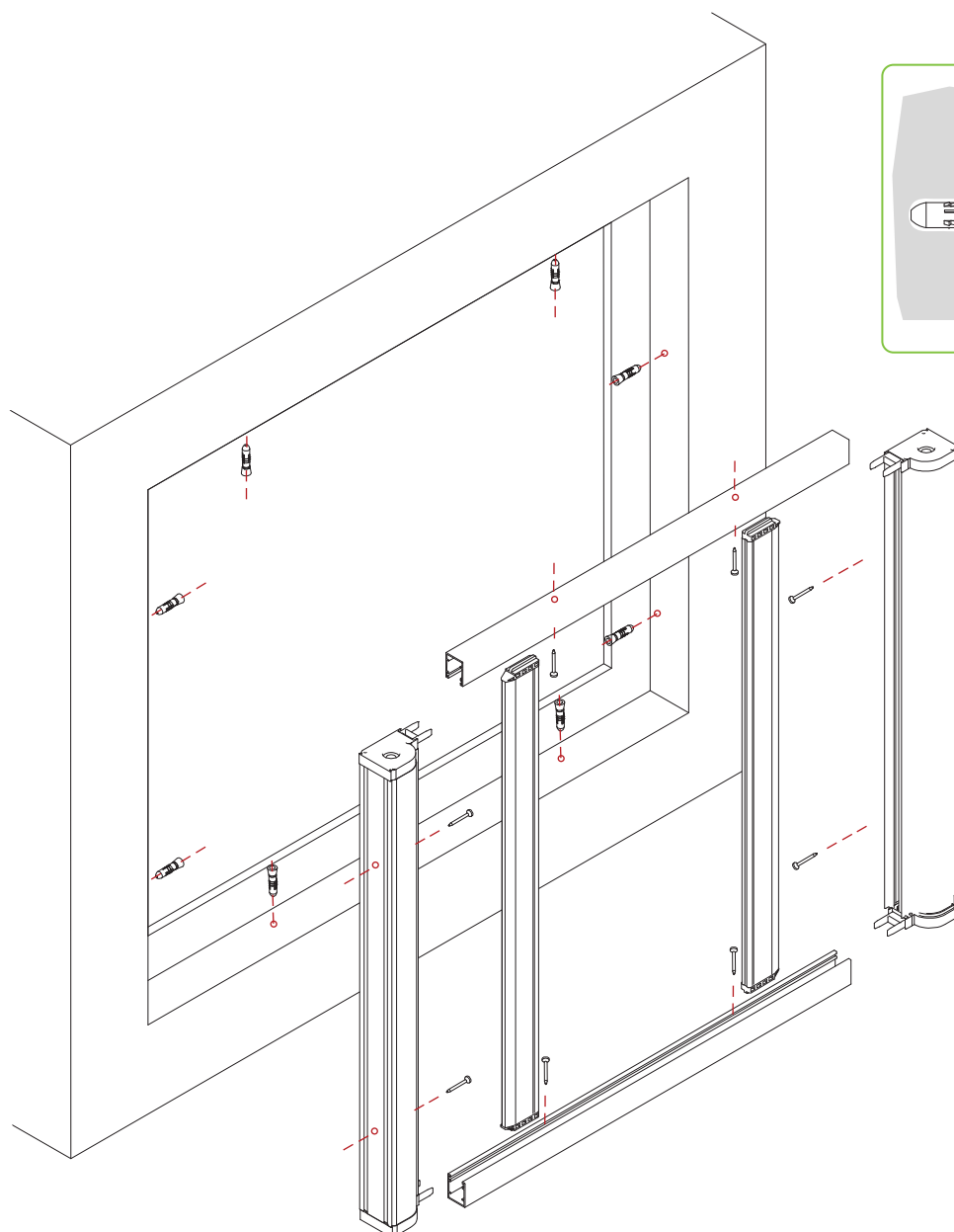
13.5.3. Moskitiery rolowane Volando

✓ 4 INSTRUKCJA MONTAŻU

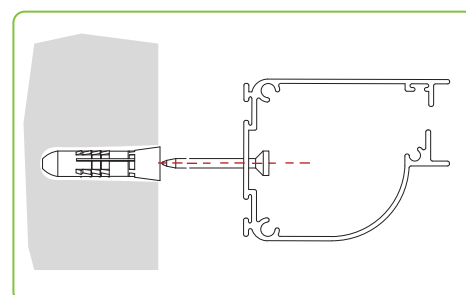


S
Y
S
T
E
M
O

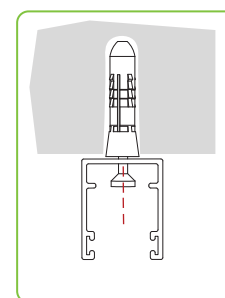
4.11 INSTRUKCJA MONTAŻU MOSKITIERY ROLOWANEJ POZIOMEJ PODWÓJNEJ- MONTAŻ DO WNĘKI



MOCOWANIE KASETY

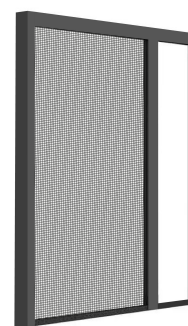


MOCOWANIE PROWADNICY ZWYKŁEJ

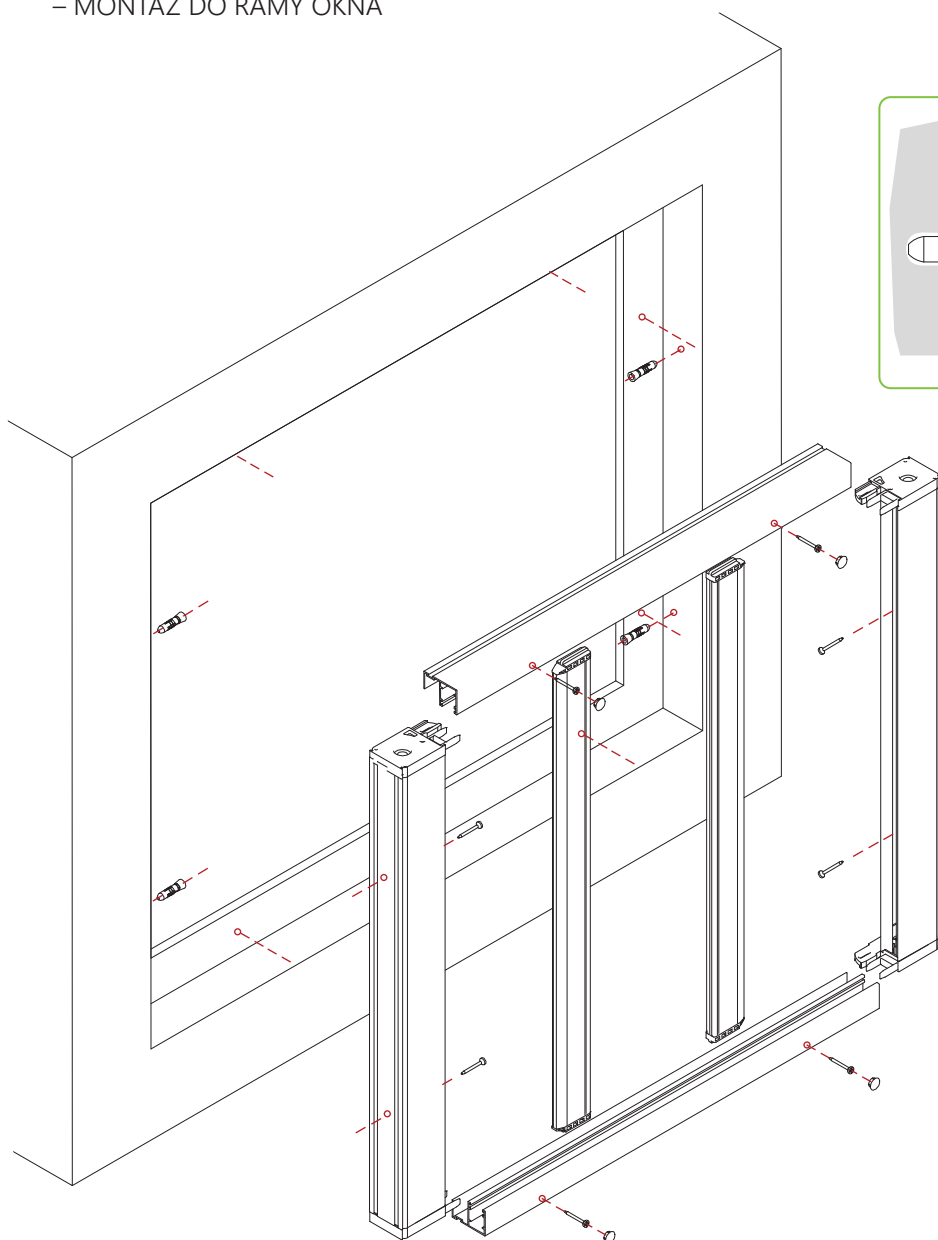


13.5.3. Moskitiery rolowane Volando

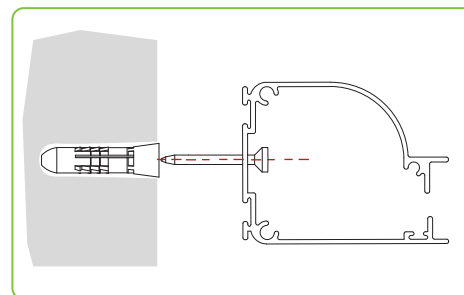
✓ 4 INSTRUKCJA MONTAŻU



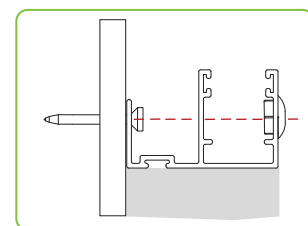
4.12 INSTRUKCJA MONTAŻU MOSKITERY ROLOWANEJ POZIOMEJ PODWÓJNEJ Z PROWADNICĄ DYSTANSOWĄ – MONTAŻ DO RAMY OKNA



MOCOWANIE KASETY

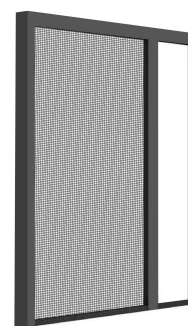


MOCOWANIE PROWADNICZY DYSTANSOWEJ

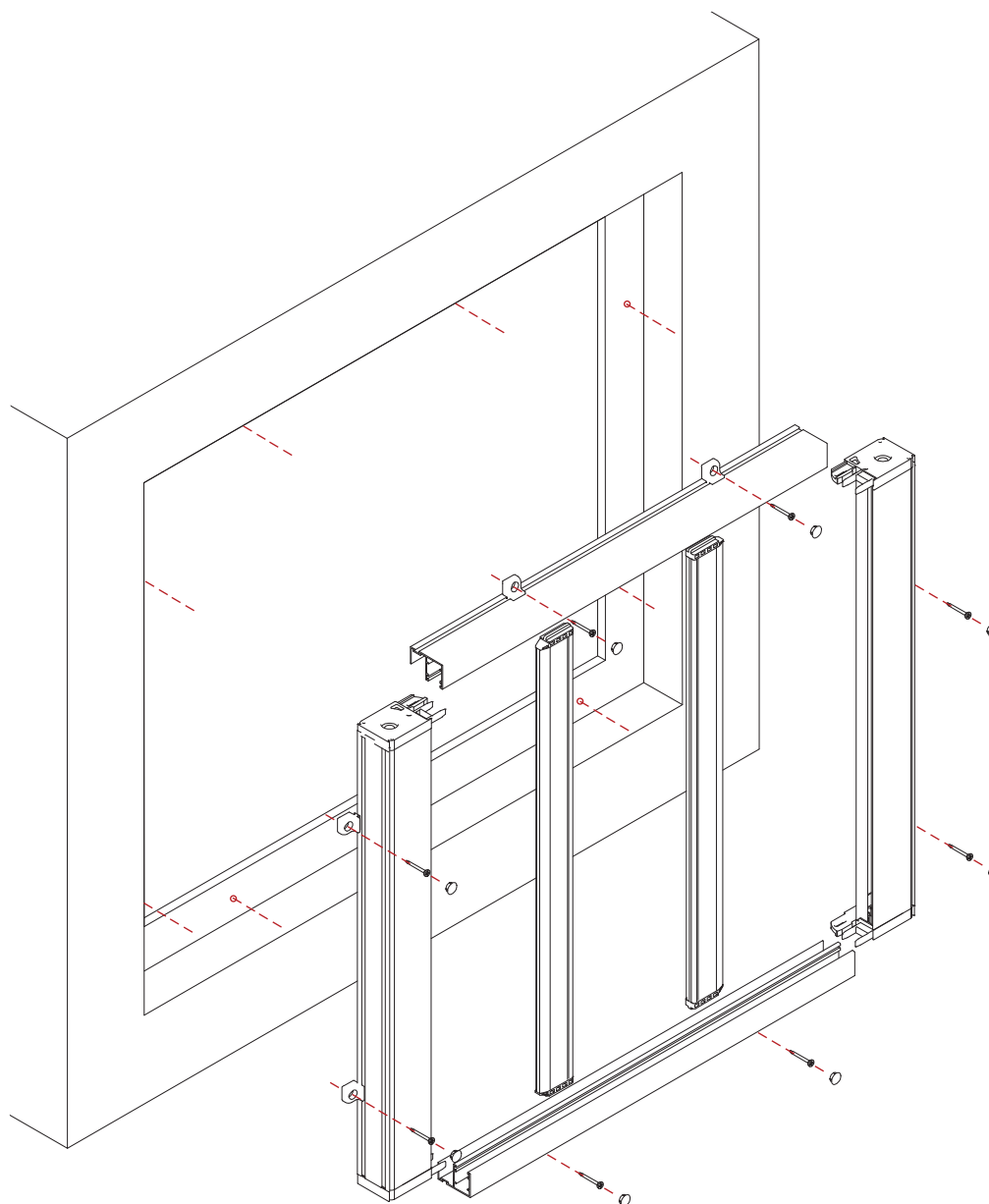


13.5.3. Moskitiery rolowane Volando

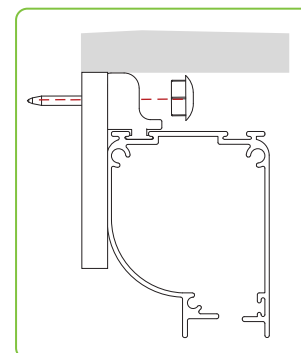
✓ 4 INSTRUKCJA MONTAŻU



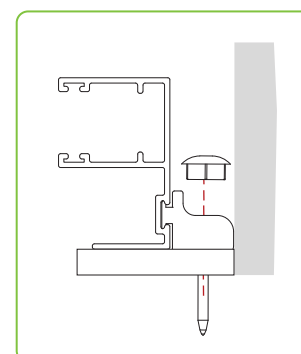
4.13 INSTRUKCJA MONTAŻU MOSKITERY ROLOWANEJ POZIOMEJ PODWÓJNEJ Z PROWADNICĄ DYSTANSOWĄ PRZY UŻYCIU KOSTEK MONTAŻOWYCH – MONTAŻ DO RAMY OKNA



MOCOWANIE KASETY

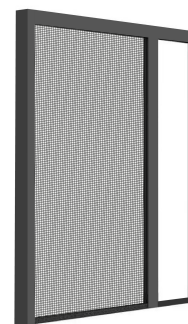


MOCOWANIE PROWADNICZY DYSTANSOWEJ



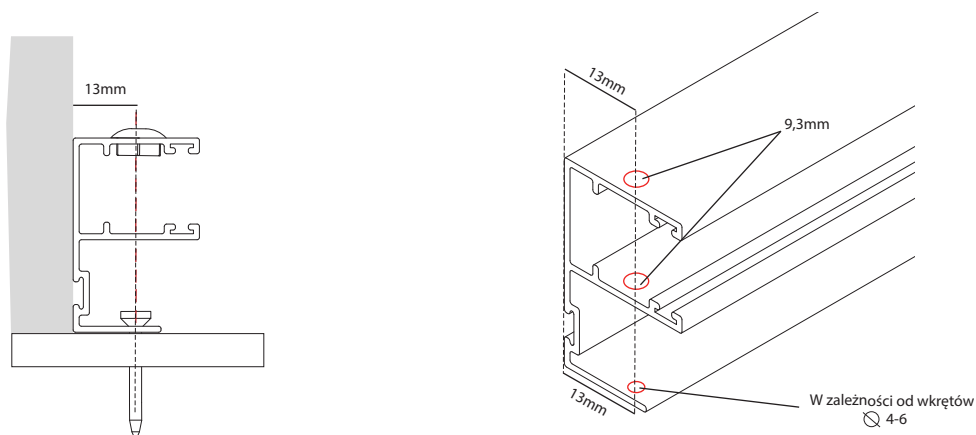
13.5.3. Moskitiery rolowane Volando

✓ 4 INSTRUKCJA MONTAŻU



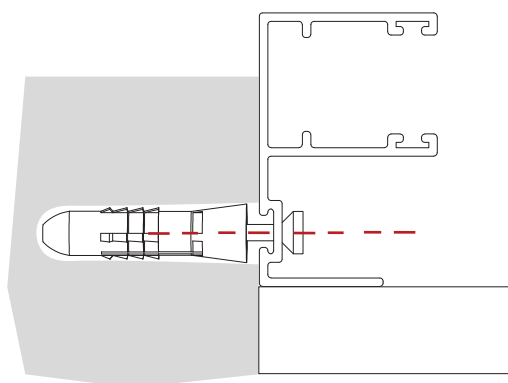
4.14 INFORMACJE DODATKOWE

Umiejscowienie otworów montażowych (mocowanie do ramy)



Rys 4.14.1 Umiejscowienie otworów montażowych

Alternatywna metoda montażu prowadnicy do wnęki okiennej



Rys 4.14.2 Alternatywna metoda montażu prowadnicy