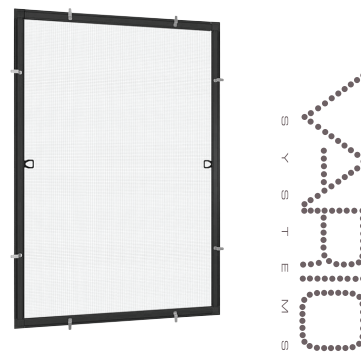


## 13.5.1. Moskitiery okienne

### ✓ PRODUKT: MOSKITIERY OKIENNE



Moskitiery ramkowe to najstarszy typ moskitier, a jednak wciąż najbardziej popularny. Jego przystępna cena, łatwość montażu oraz funkcjonalność to główne zalety produktu. W moskitierach okiennych siatka naciągnięta jest na ramkę w kolorze dobranym do okna, a całość jest mocowana za pomocą specjalnych uchwytów. Posiadamy w ofercie bardzo szeroką gamę systemów ramkowych pozwalających na dobranie odpowiedniego z nich do każdego rodzaju stolarki okiennej i drzwiowej.

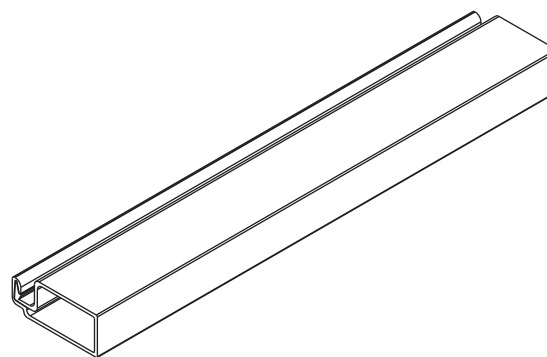
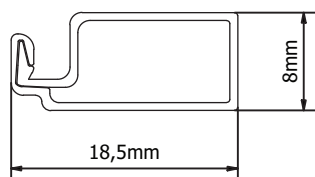
- 1 INFORMACJE OGÓLNE I STADARDY WYKONANIA
- 2 WYMIAROWANIE
- 3 SCHEMAT I DANE PRODUKCYJNE
- 4 INSTRUKCJA MONTAŻU

### ✓ 1 INFORMACJE OGÓLNE I STANDARDY WYKONANIA

#### 1.1 PROFIL

W naszej ofercie moskitier okiennych posiadamy 9 różnych rodzajów profili. Ich różnorodność, wymiary oraz kolorystyka pozwalają na dostosowanie moskitiery do każdego rodzaju okna. Informacje techniczne oraz kolorystyka są dostępne na stronie 11. Spośród naszej oferty dysponujemy takimi profilami jak:

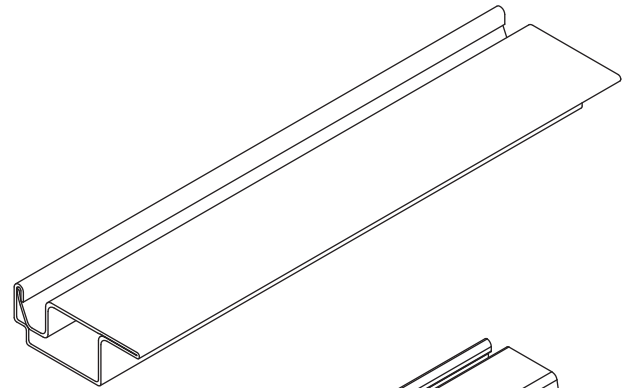
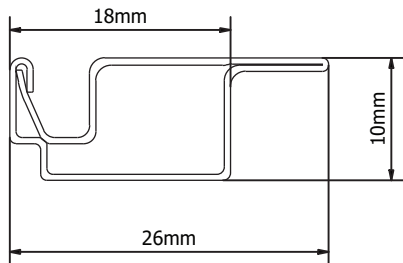
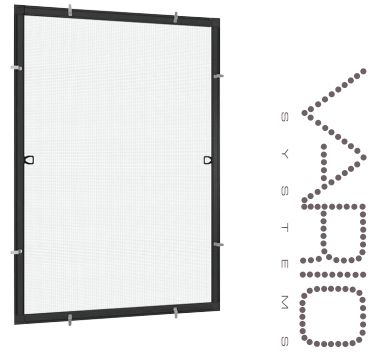
- **MINI** - najmniejszy profil moskitierowy dostępny w naszej ofercie, są najprostszą nieruchomą ochroną przed owadami.
- **MINI-K** - najmniejszy profil moskitierowy z kołnierzem, dzięki zastosowaniu wytrzymałego aluminium mamy gwarancję doskonałego wyglądu przez wiele lat.
- **MINI-K CIĄGNIONY** - estetyczny system ramkowy z łatwym montażem i demontażem, dostępny w wielu kolorach drewnopodobnych, dostosowanych do stolarki okiennej.
- **STANDARD** - system ramkowy z walcowanym z kołnierzem, dzięki swojej budowie, możliwi do zastosowania przy osłonach przeciwsłonecznych
- **STANDARD-K** - profil dedykowany moskitierom o średnich wymiarach, bogaty wybór kolorystyki oraz łatwy montaż.
- **STIFF** - wykonana z najwyższej jakości aluminium, najszywniejszy profil z kołnierzem, montowany we wszystkich systemach stolarki okiennej. Sposób mocowania dzięki uchwytom obrotowym nie narusza struktury ramy, a okno staje się jeszcze bardziej funkcjonalne i skutecznie chroni wnętrze przed niechcianymi insektami.
- **STIFF EXCLUSIVE** - profil stosowany w oknach PVC oraz drewnopodobnych, jego zaletą jest użyteczność, funkcjonalność i estetyka. Wydłużony kołnierz maskujący oraz budowa profilu odpowiadają ramom okiennym o bardzo dużych skosach.
- **STIFF UNIWERSALNY** - łączy on ze sobą cechy i zalety profilu STIFF-K oraz STIFF EXCLUSIVE, dzięki swojej budowie oraz zwiększonemu kołnierzowi maskującemu, znajdzie zastosowanie w większości profili okiennych.
- **TOMMARK-LUX** - najszywniejszy profil ciągniony do moskitier o największych wymiarach, wykończonym eleganckim kołnierzem.



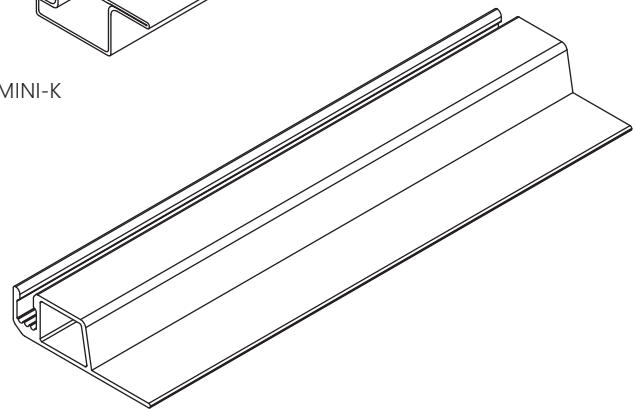
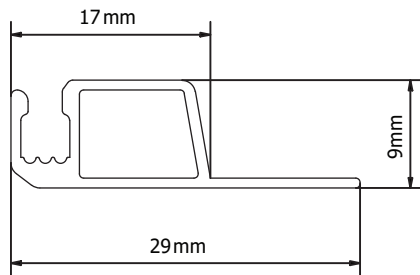
Rys 1.1.1. Profil MINI

## 13.5.1. Moskitiery okienne

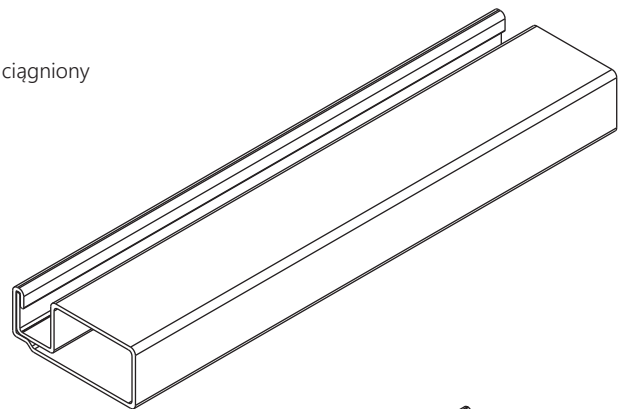
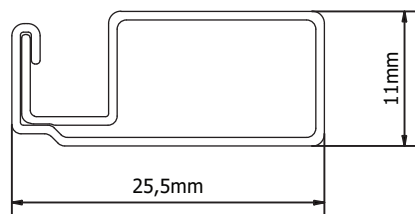
### ✓ 1 INFORMACJE OGÓLNE I STANDARDY WYKONANIA



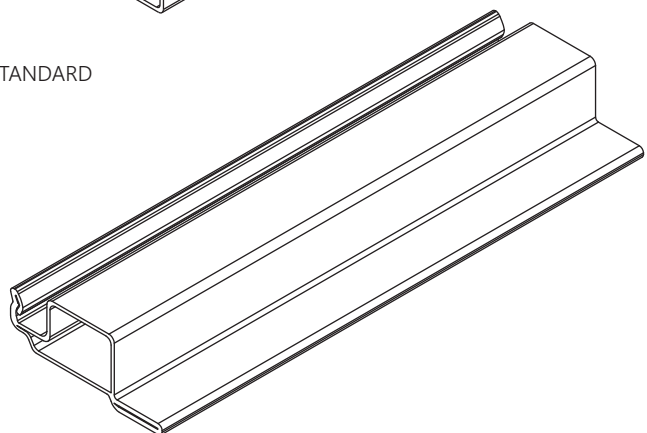
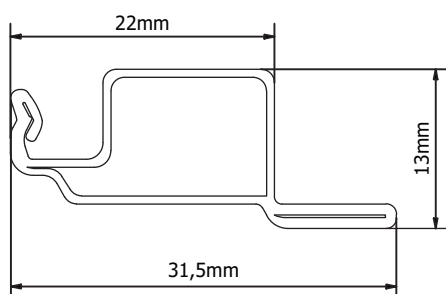
Rys 1.1.2. Profil MINI-K



Rys 1.1.3. Profil MINI-K ciągniony



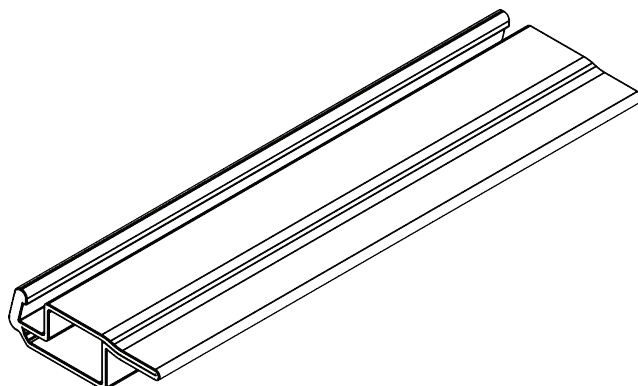
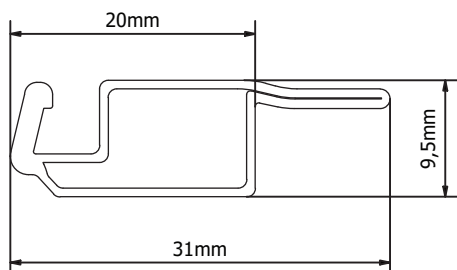
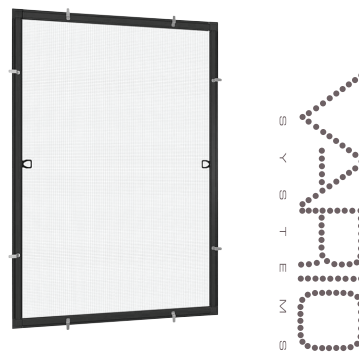
Rys 1.1.4. Profil STANDARD



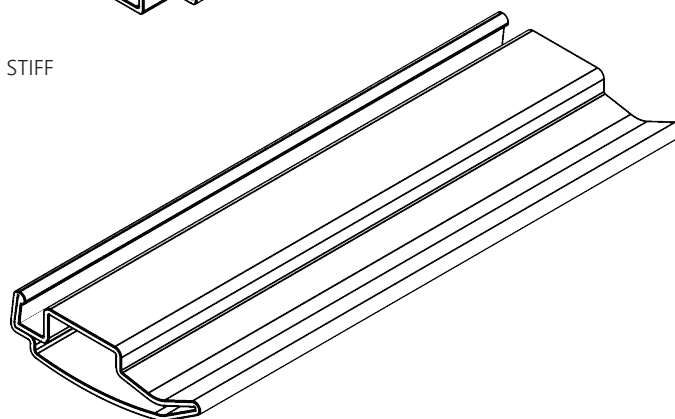
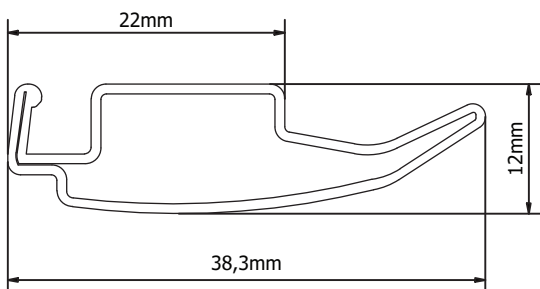
Rys 1.1.5. Profil STANDARD-K

## 13.5.1. Moskitiery okienne

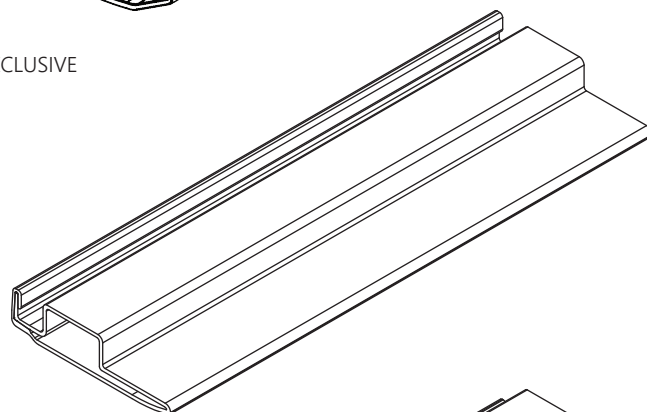
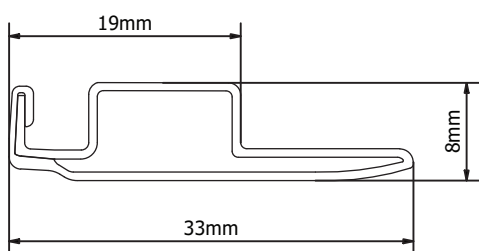
### ✓ 1 INFORMACJE OGÓLNE I STANDARDY WYKONANIA



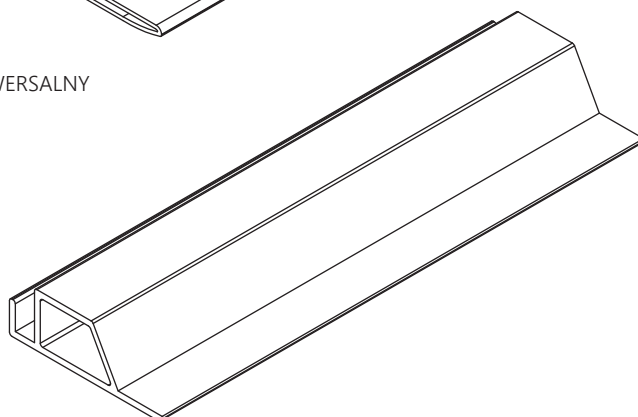
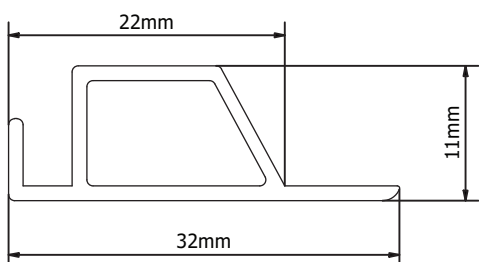
Rys 1.1.6. Profil STIFF



Rys 1.1.7. Profil STIFF EXCLUSIVE



Rys 1.1.8. Profil STIFF UNIWERSALNY



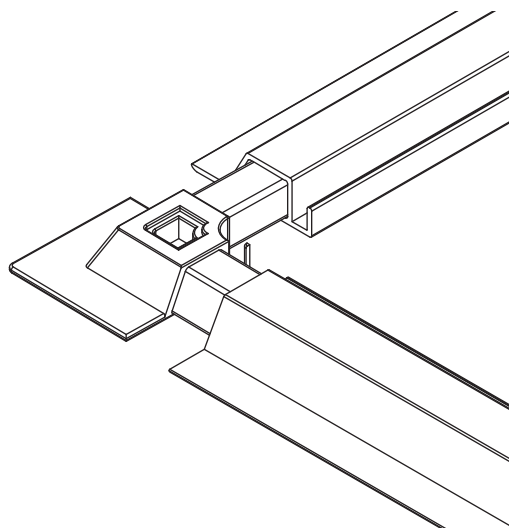
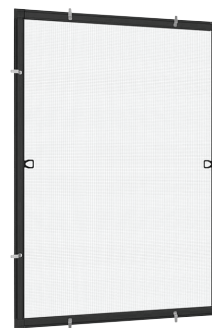
Rys 1.1.9. Profil TOMMARK-LUX

## 13.5.1. Moskitiery okienne

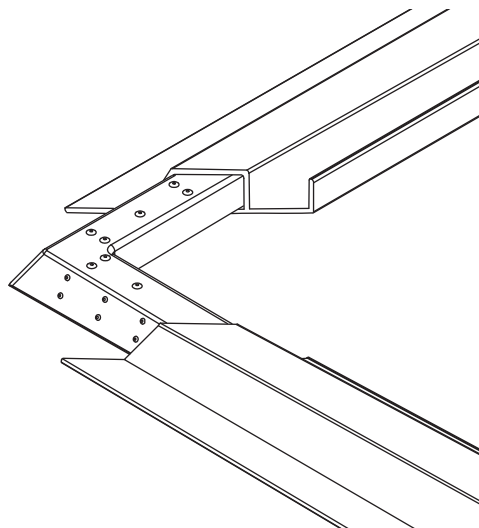
### ✓ 1 INFORMACJE OGÓLNE I STANDARDY WYKONANIA

#### 1.2 NAROŻNIK

Do profili moskitierowych stosowane zarówno narożniki wewnętrzne jak i zewnętrzne (w zależności od wybranego modelu) W przypadku narożnika zewnętrznego, profil jest cięty na prosto, a elegancki narożnik znajduje się pomiędzy tymi profilami, łącząc je ze sobą. Jeżeli do wyboru jest opcja narożnika wewnętrznego, wtedy profil jest cięty pod skosem, a narożnik znajduje się wewnątrz dwóch połączonych ze sobą profili. Na poniższych schematach został przedstawiony montaż narożnika zewnętrznego i wewnętrznego na przykładzie profilu T-LUX.



Rys 1.2.1. Schemat narożnika zewnętrznego

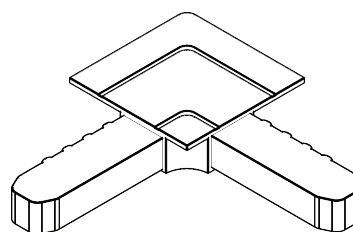


Rys 1.2.2. Schemat narożnika wewnętrznego

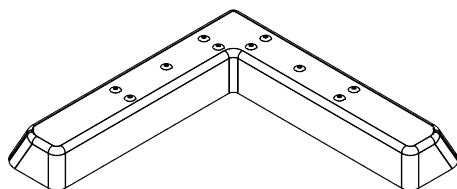
W naszej ofercie, narożniki wewnętrzne występują tylko w przypadku profilu T-LUX oraz profilu MINI-K ciągnionego.



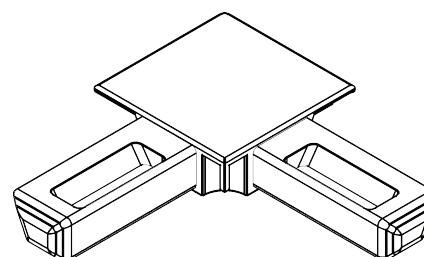
Rys 1.2.3. Narożnik wewnętrzny MINI-K ciągniony



Rys 1.2.4. Narożnik zewnętrzny MINI-K ciągniony



Rys 1.2.5. Narożnik wewnętrzny T-LUX

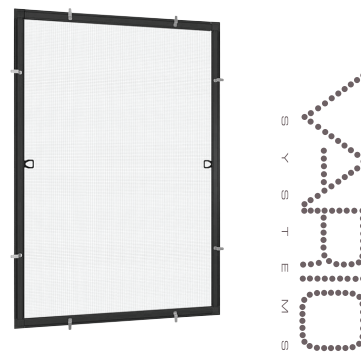


Rys 1.2.6. Narożnik zewnętrzny T-LUX

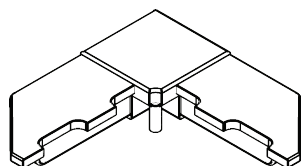


## 13.5.1. Moskitiery okienne

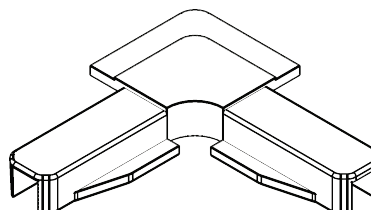
### ✓ 1 INFORMACJE OGÓLNE I STANDARDY WYKONANIA



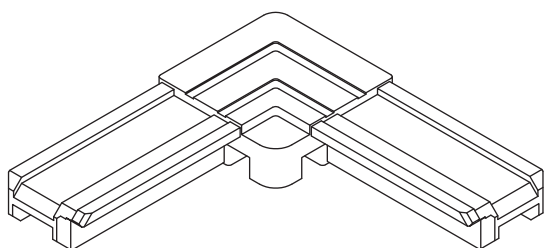
Pozostałe profile występują tylko z narożnikiem zewnętrznym. Informacje dotyczące dostępnych narożników w wybranych profilach, są dostępne na stronie 00.



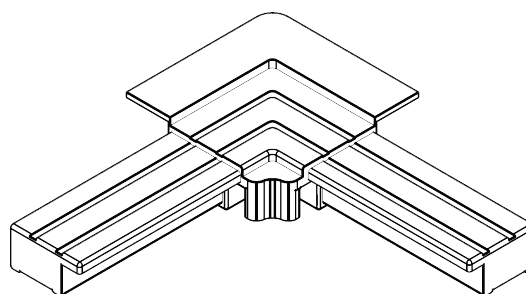
Rys 1.2.7. Narożnik zewnętrzny MINI



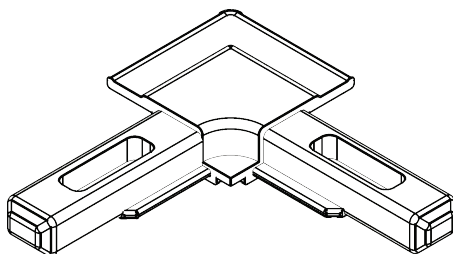
Rys 1.2.8. Narożnik zewnętrzny MINI-K



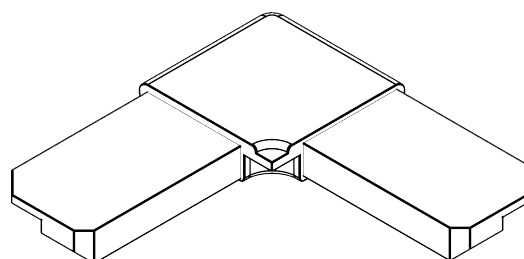
Rys 1.2.9. Narożnik zewnętrzny STANDARD



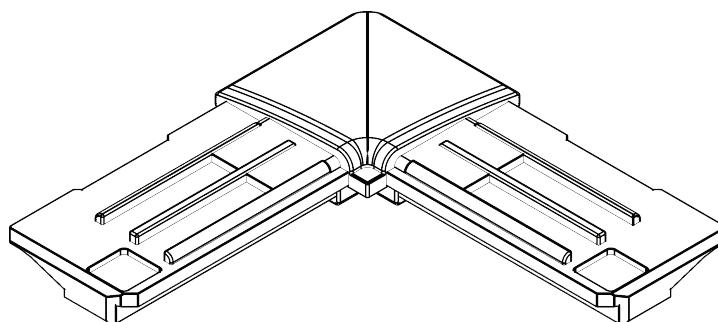
Rys 1.2.10. Narożnik zewnętrzny STANDARD-K



Rys 1.2.11. Narożnik zewnętrzny STIFF



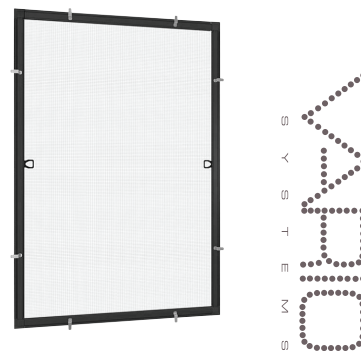
Rys 1.2.12. Narożnik zewnętrzny STIFF UNIWERSALNY



Rys 1.2.13. Narożnik zewnętrzny STIFF EXCLUSIVE

## 13.5.1. Moskitiery okienne

### ✓ 1 INFORMACJE OGÓLNE I STANDARDY WYKONANIA



#### 1.3 USZCZELKA

Uszczelki są umieszczane wewnątrz lub na zewnątrz ramki, w zależności od wybranego profilu. Ich wymiary oraz kształt, są dostosowane do budowy profilu tak, aby utrzymać naciągniętą siatkę.

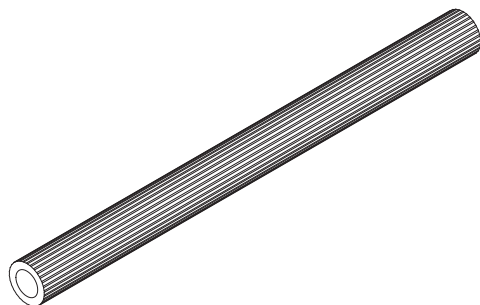
Uszczelki umieszczane wewnątrz:

- MINI-K ciągniony
- STANDARD-K
- STIFF EXCLUSIVE
- STIFF UNIWERSALNY
- T-LUX

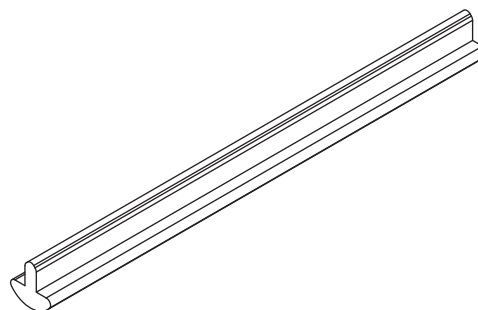
Uszczelki umieszczane na zewnątrz:

- MINI
- MINI-K
- STANDARD
- STIFF

W naszej ofercie posiadamy uszczelki zaokrąglone 4mm, 4,5mm, 6mm oraz trójkątne. Specyfikacja oraz rodzaj dobranej uszczelki pod dany profil, znajduje się na stronie 11.



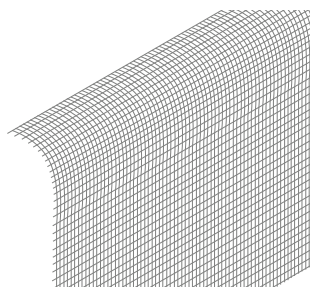
Rys 1.3.1. Uszczelka zaokrąglona 4mm, 4,5mm, 6mm



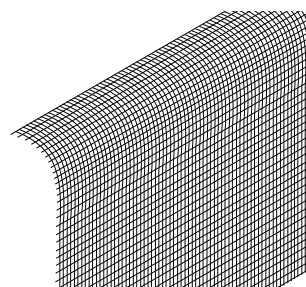
Rys 1.3.2. Uszczelka trójkątna

#### 1.4 SIATKA

Siatki są dostępne w 2 kolorach: szarym i czarnym, kolor siatki klient określa w formularzu zamówień.



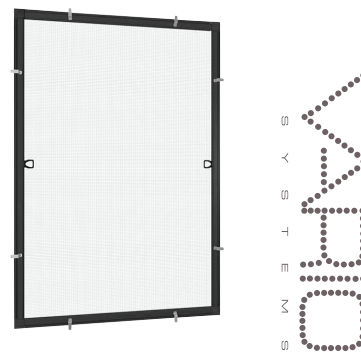
Rys 1.4.1. Siatka szara



Rys 1.4.2. Siatka czarna

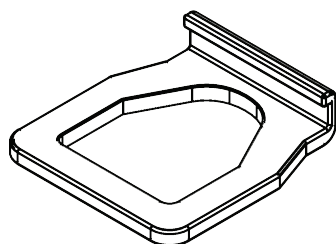
## 13.5.1. Moskitiery okienne

### ✓ 1 INFORMACJE OGÓLNE I STANDARDY WYKONANIA

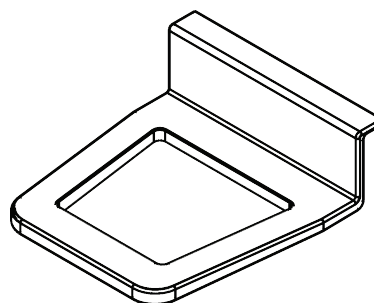


#### 1.5 UCHWYT

Do moskitier okiennych stosuje się uchwyt siatki, umożliwia on łatwiejszy montaż i demontaż moskitiery. Stosowane są dwa rodzaje uchwytów: uchwyt siatki STANDARD oraz uchwyt siatki STIFF. Rodzaj montowanego uchwytu jest zależny od umiejscowienia uszczelki w profilu. W przypadku uszczelki na zewnątrz, stosuje się uchwyt siatki STIFF. Do profili z uszczelką wewnątrz, stosowany jest uchwyt siatki STANDARD. Standardowo, montowany jest jeden uchwyt moskitiery.



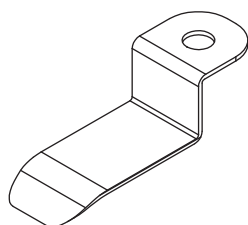
Rys 1.5.1. Uchwyt siatki STIFF



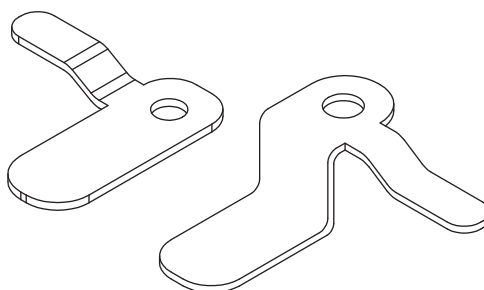
Rys 1.5.2. Uchwyt siatki STANDARD

#### 1.6 ZACZEP

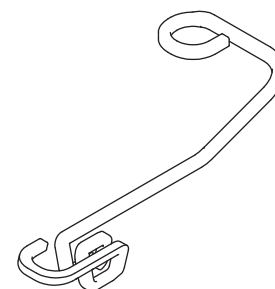
Do moskitier okiennych standardowo mocowane są metalowe zaczepy obrotowe lub sprężyny. Metalowe zaczepy obrotowe są dostępne w wymiarach 0mm do 25mm. Na specjalne życzenie klienta można zamontować zaczep obrotowy lakierowany (komplet 2 sztuk, lewy i prawy) dostępny w wymiarach 0mm, 4mm, 7mm oraz 9mm. Zaczepy lakierowane są dostępne w kolorze białym i brązowym. W profilu STIFF istnieje możliwość zamocowania zaczepów za pomocą śrub (na życzenie klienta). Zaczepy są montowane za pomocą nitów.



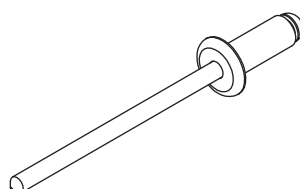
Rys 1.6.1. Zaczep obrotowy metalowy



Rys 1.6.2. Zaczep obrotowy lakierowany



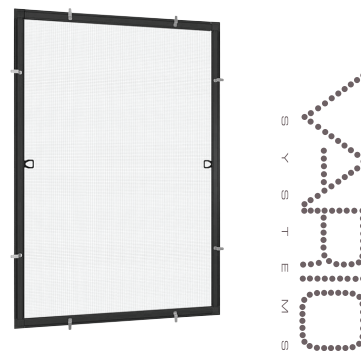
Rys 1.6.3. Sprężyna



Rys 1.6.4. Uchwyt siatki mały

## 13.5.1. Moskitiery okienne

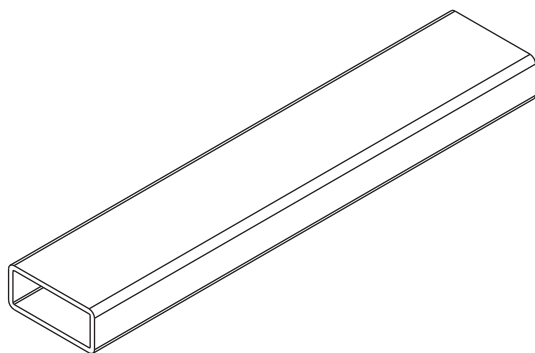
### ✓ 1 INFORMACJE OGÓLNE I STANDARDY WYKONANIA



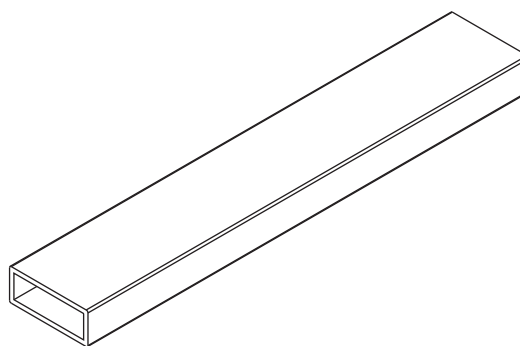
#### 1.7 POPRZECZKA

Do profilu STANDARD-K oraz STIFF, istnieje możliwość zamocowania poprzeczki. Jest to świetne rozwiązanie, które umożliwia mocowanie moskitiery na szerszych oknach, balkonach, czy tarasach. Poprzeczka wzmacnia moskitierę i dodatkowo podtrzymuje siatkę, dzięki czemu unikniemy zniszczeń (rozciągnięcie, „falowanie” moskitiery, wgłębienia w siatce) związanych z eksploatacją moskitiery.

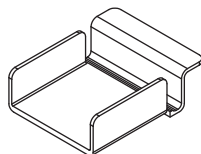
Poprzeczka jest mocowana do profilu za pomocą uchwytów.



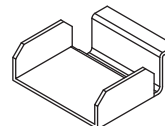
Rys 1.7.1. Poprzeczka STANDARD-K



Rys 1.7.2. Poprzeczka STIFF



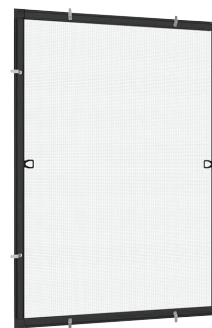
Rys 1.7.3. Uchwyt poprzeczki STANDARD-K



Rys 1.7.4. Uchwyt poprzeczki STIFF

## 13.5.1. Moskitiery okienne

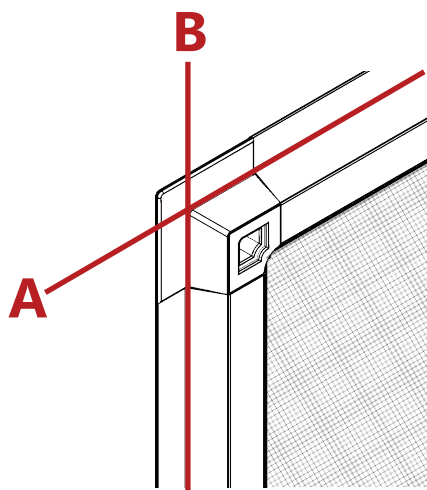
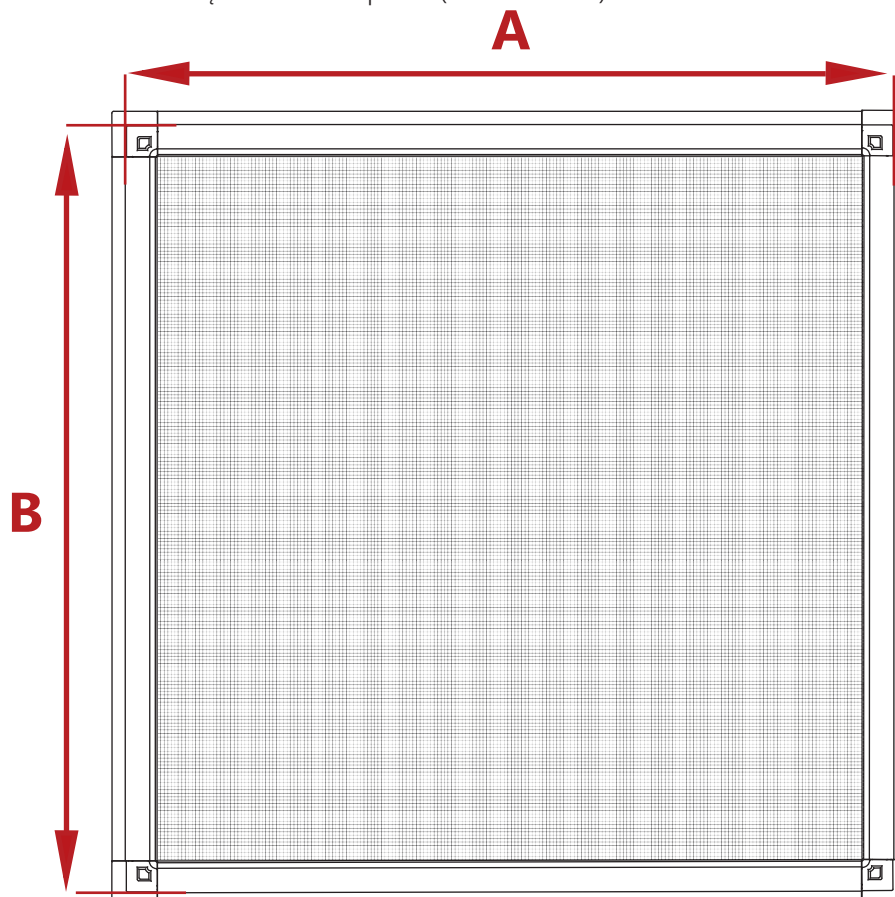
### ✓ 2 WYMIAROWANIE



Pomiar:

**A** Szerokość całkowita – zewnętrzne krańce profili (bez kołnierza)

**B** Wysokość całkowita – zewnętrzne krańce profili (bez kołnierza)



W przypadku takich profili jak:

- MINI-K;
- MINI-K ciągniony;
- STANDARD-K;
- STIFF;
- STIFF EXCLUSIVE;
- STIFF UNIWERSALNY;
- T-LUX;

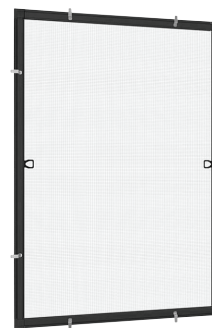
**wymiarowania dokonujemy bez kołnierza.**

Pozostałe profile nieposiadające kołnierza, wymiarujemy po zewnętrznych krańcach profili.

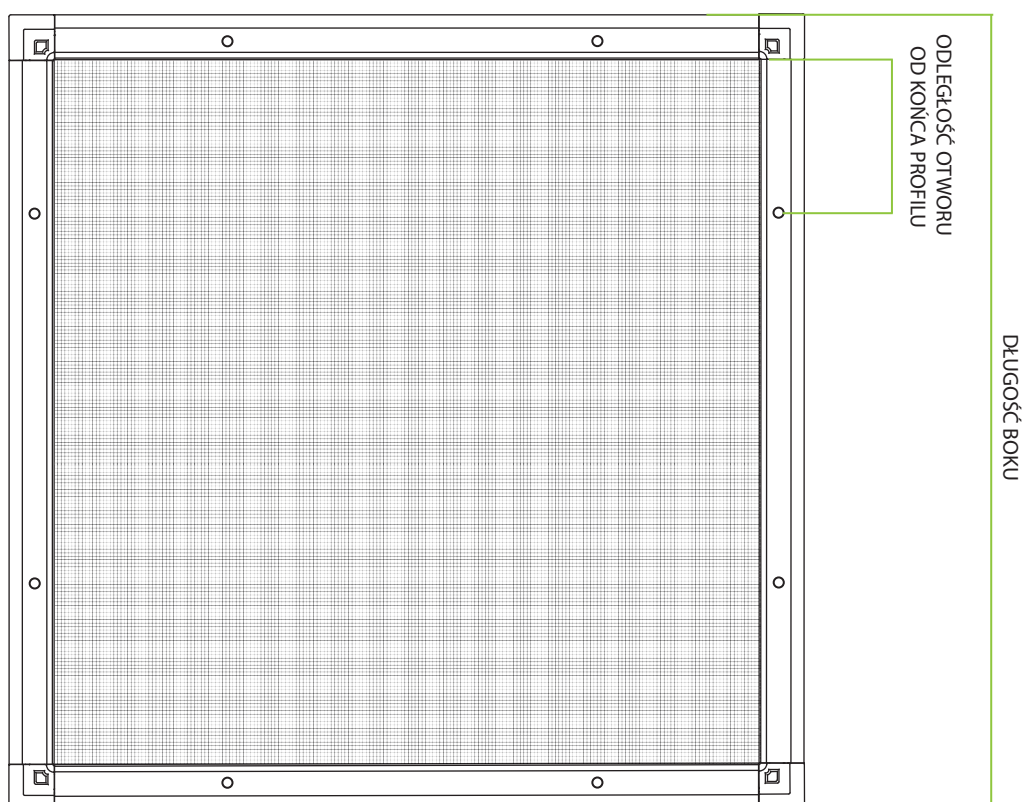
Rys 2.1 Wymiarowanie moskitiery okiennej (z kołnierzem) - profil T-LUX

## 13.5.1. Moskitiery okienne

### ✓ 3 SCHEMAT I DANE PRODUKCYJNE



Rozmieszczenie i ilość zaczepów montowanych przy moskitierze okiennej:

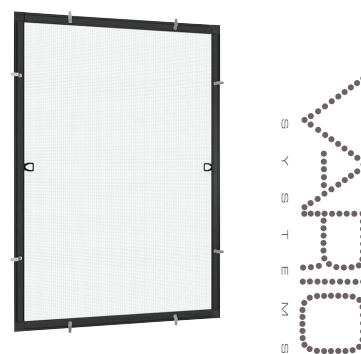


W zależności od wymiarów moskitiery, stosujemy od 4 do 12 zaczepów

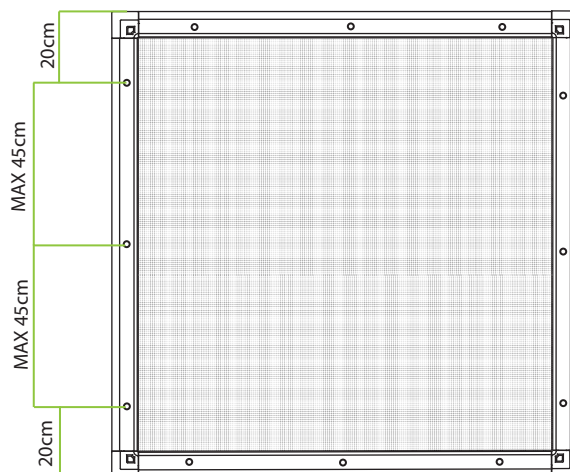
Długość boku	Odległość otworu od końca profilu	Liczba zaczepów na boku
Do 50	1 x centralnie	1
50,1-60	15	2
60,1-70	17,5	
70,1-80	20	
80,1-90	22,5	
90,1-100	25	
100,1-120	30	
120,1-140	40	3
140,1-160	50	
160,1-180	30 + centralnie	
180,1-200	40 + centralnie	
200,1-220	50 + centralnie	

## 13.5.1. Moskitiery okienne

### ✓ 3 SCHEMAT I DANE PRODUKCYJNE



W przypadku mocowania za pomocą sprężyn, pierwsze z nich mocuje się 20 cm od brzegu profilu, kolejne są mocowane maksymalnie co 45 cm.



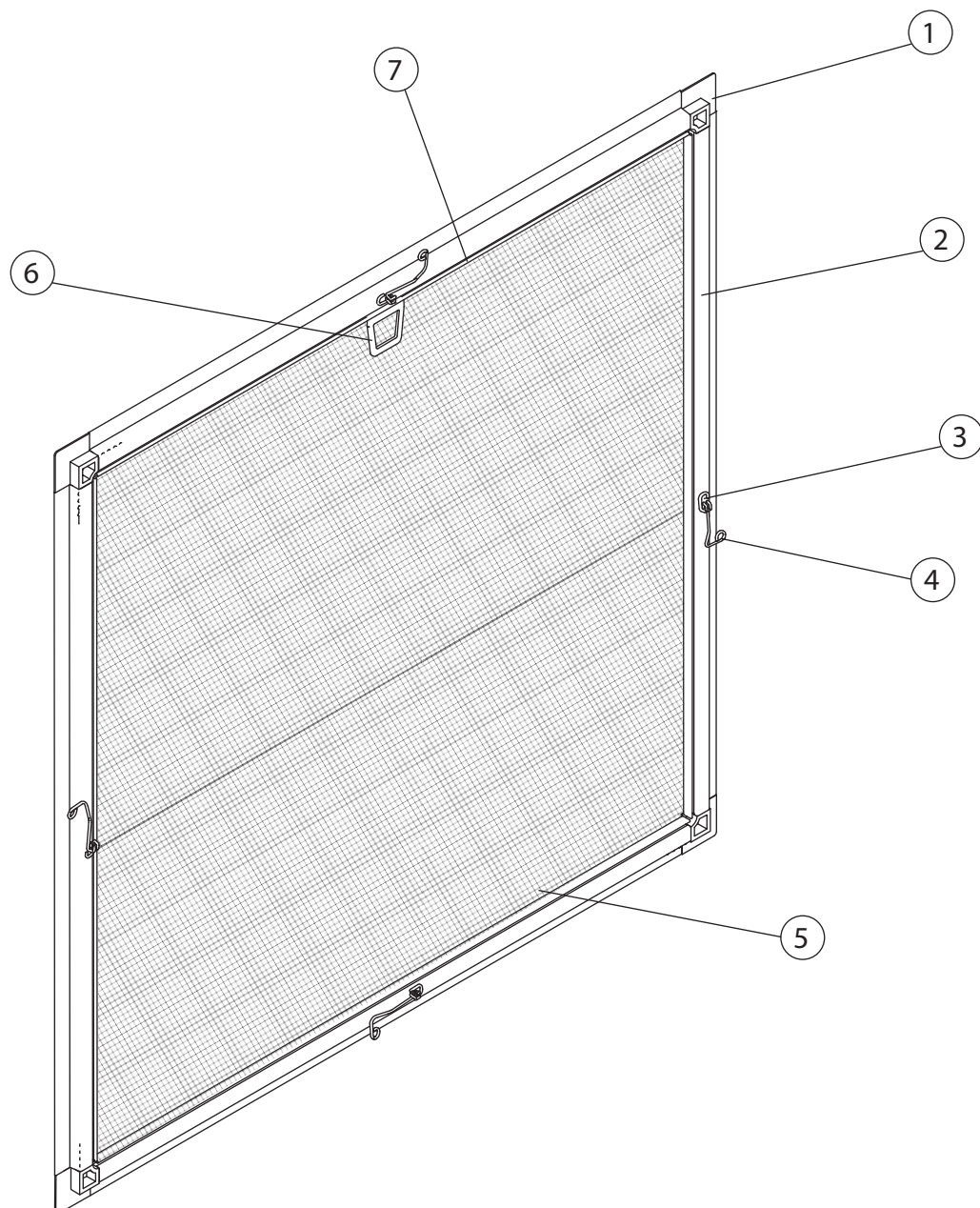
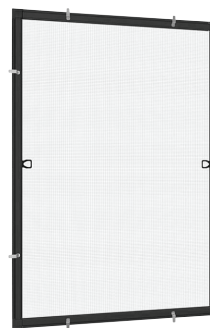
Informacje techniczne:

Moskitiery okienne	Wymiar (mm)	Kolor lakier	Kolor struktura	Uszczelka	Narożnik wewnętrzny	Narożnik zewnętrzny
MINI	18,5x8	biel, brąz	-	4mm	-	tak
MINI-K	26x10	biel, brąz	-	4mm	-	tak
MINI-K CIĄGNIONY	29x9	biel, brąz, antracyt	złoty dąb, wiśnia, jasny dąb, ciemny orzech, ciemny dąb	4,5mm	tak	tak
STANDARD	25,5x11	biel, brąz, dąb		6mm	-	tak
STANDARD-K	31,5x13	biel, brąz, antracyt	wiśnia, orzech, złoty dąb, jasny dąb	6mm	-	tak
STIFF-K	31x9,5	biel, ciemny brąz, czekolada, antracyt	złoty dąb, orzech, mahoń, winchester	trójkątna	-	tak
STIFF EXCLUSIVE	38,3x12	biel, czekoladowy brąz, antracyt, ciemny brąz	złoty dąb, orzech, winchester, mahoń	trójkątna	-	tak
STIFF UNIWERSALNY	33x8	biel, czekolada, ciemny brąz, antracyt	złoty dąb, mahoń, winchester, orzech	trójkątna	-	tak
TOMMARK-LUX	32x11	biel, brąz, złoty dąb	-	4	tak	tak



## 13.5.1. Moskitiery okienne

✓ 3 SCHEMAT I DANE PRODUKCYJNE

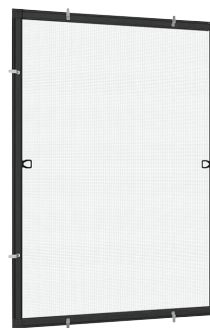


1. Narożnik zewnętrzny
2. Profil
3. Nit
4. Sprężyna (zaczep moskitiery)
5. Siatka
6. Uchwyt
7. Uszczelka

Rys 3.1 Schemat moskitiery okiennej

## 13.5.1. Moskitiery okienne

✓ 4 INSTRUKCJA MONTAŻU MOSKITERY OKIENNEJ



S  
Y  
S  
T  
E  
M  
S

