



ROLETOWE SYSTEMY KASETOWE **VARIO 17** i **VARIO 25**



Spis treści

1 **Roleta w kasecie VARIO 17**

2 Kasetą

3 **Mechanizm VARIO 17/13**

● Rura nawojowa 13mm

4 Dane produkcyjne

5 **Mechanizm VARIO 17**

● Rura nawojowa 17mm

6 Dane produkcyjne

7 Obciążnik

8 Prowadnice

9 Elementy dodatkowe

10 Elementy dodatkowe

11 **Roleta w kasecie VARIO 25**

12 Kasetą T-2025

13 **Mechanizm VARIO 25/17**

● Rura nawojowa 17mm

14 Dane produkcyjne

15 **Mechanizm VARIO 25**

● Rura nawojowa 25mm

16 Dane produkcyjne

17 Obciążnik

18 Prowadnice

19 Elementy dodatkowe

20 Elementy dodatkowe

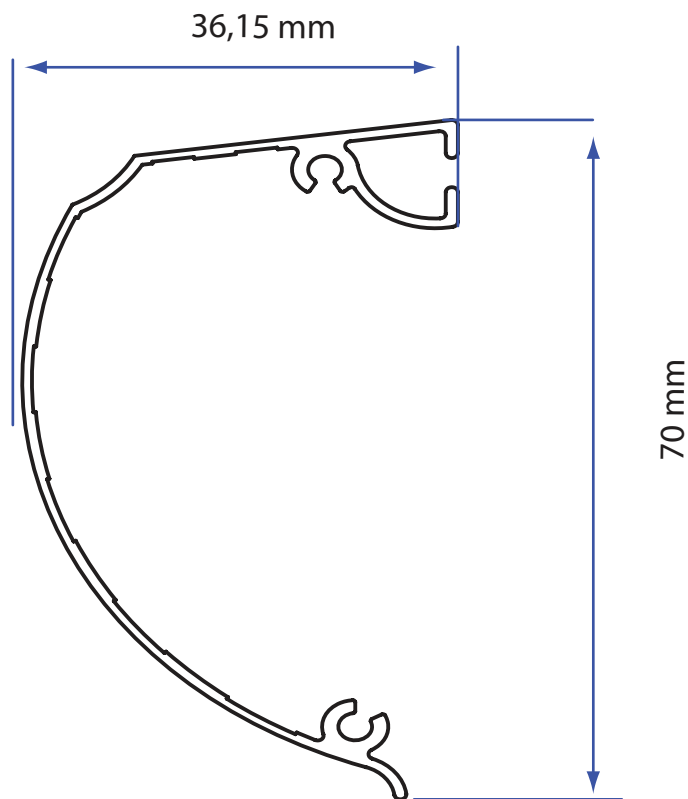
21 Elementy dodatkowe

Roleta w kasecie VARIO 17



Wymienne mechanizmy umożliwiają zastosowanie rurek o różnej średnicy, które pozwalają na wykonanie rolet o nietypowym wymiarze.

Kaseta VARIO 17



SYSTEM VARIO 17

Kaseta aluminiowa przyszybowa

wysokość: 70 mm głębokość: 38 mm

Dostępne kolory: biel, brąz, anoda, jasny dąb, złoty dąb, orzech, wiśnia, mahoń.

Do kasety możemy użyć dwóch rodzajów mechanizmów, dzięki czemu mamy możliwość wykonania rolet o nietypowych rozmiarach.

Vario 17 - mechanizm na rurkę 17mm **ROLETA nawet do 400 cm wysokości i 170 cm szerokości***

Vario 17/13 - mechanizm na rurkę 13,5 mm **ROLETA nawet do 440 cm wysokości i 130 cm szerokości***

***szerokość oraz wysokość rolety zależna jest od zastosowanej tkaniny - str. 3**

Mechanizm VARIO 17/13 (do rurki 13,5 mm)

Mechanizm VARIO 17/13

na łańcuszek 3,2mm oraz 3,0 mm
dobierany do koloru kasety
do mechanizmu można zastosować
rurkę o średnicy 13,5mm



max szerokość rolety: 130cm

max wysokość zależy od tkaniny:

prado, eden, lacosta: 440cm

sombra, blackout: 280cm

naturaleza: 300cm

dzień/noc: 230cm

Dostępne kolory boczaków:

biel, brąz, anoda, kolory drewnopodobne

Podkładka mechanizmu Vario 17
umożliwia zrobienia rolety
w wersji przestrzennej



Rura aluminiowa o średnicy 13,5 mm
(standard)



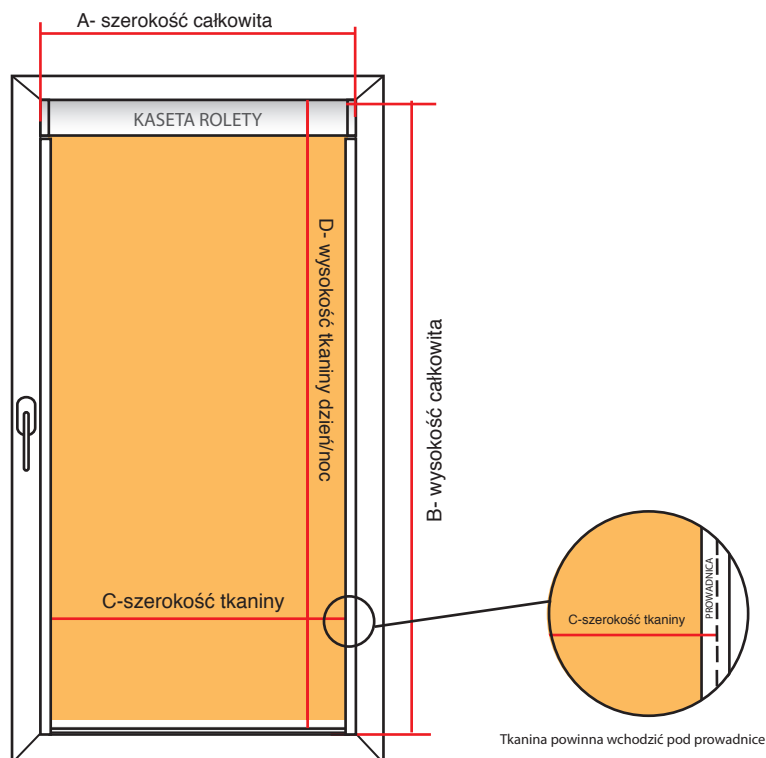
Rura aluminiowa o średnicy 13,5 mm
z taśmą



Rura o średnicy 13,5 mm pozwala
na wykonanie rolety o większej
wysokości.

Roletowy system kasetowy VARIO 17

rurka $\varnothing 13,5$



TKANINA ROLETOWA

Pomiar:

- A - Szerokość całkowita**
zewnątrzne krańce kasety z boczками
- B - Wysokość całkowita**
od góry kasety do końca prowadnic
- C - Szerokość tkaniny**

Dane produkcyjne:

- Kaseta = $A - 3,4$ cm
- Rura = $A - 3,5$ cm
- Tkanina (szerokość) = C (A - 4,6 cm standard*)
- Obciążnik = C (A - 4,6 cm standard*)
- Prowadnice (wysokość) = $B - 6,7$ cm

* stosowany gdy klient nie poda wymiaru tkaniny

TKANINA DZIEŃ/NOC

Pomiar:

- A - Szerokość całkowita**
zewnątrzne krańce kasety z boczками
- B - Wysokość całkowita**
od góry kasety do końca prowadnic
- C - Szerokość tkaniny**
- D - Wysokość tkaniny**
od góry kasety do końca obciążnika
w gdy roleta jest w pozycji zamkniętej

Dane produkcyjne:

- Kaseta = $A - 3,4$ cm
- Rura = $A - 3,5$ cm
- Tkanina (szerokość) = C (A - 4,8 cm standard**)
- Obciążnik d/n = C^* (A - 4,8 cm standard**)
- Prowadnice (wysokość) = $B - 6,7$ cm

* wymiary całkowite obciążnika dzień/noc zwiększą się o 8 mm po zamocowaniu boczaków

** stosowany gdy klient nie poda wymiaru tkaniny

Mechanizm VARIO 17

Mechanizm VARIO 17

na łańcuszek 3,0mm
dobierany do koloru kasety
do mechanizmu można zastosować
rurkę o średnicy 17mm



max szerokość rolety: 170cm
max wysokość zależy od tkaniny:
prado, eden, lacosta: 400cm
sombra, blackout: 270cm
naturaleza: 280m
dzień/noc: 210cm

Dostępne kolory boczaków:
biel, brąz, anoda, kolory drewnopodobne

Podkładka mechanizmu Vario 17
umożliwia zrobienia rolety
w wersji przestrzennej



Rura stalowa o średnicy 17 mm
(standard)



Rura stalowa o średnicy 17 mm
z taśmą (na zamówienie)



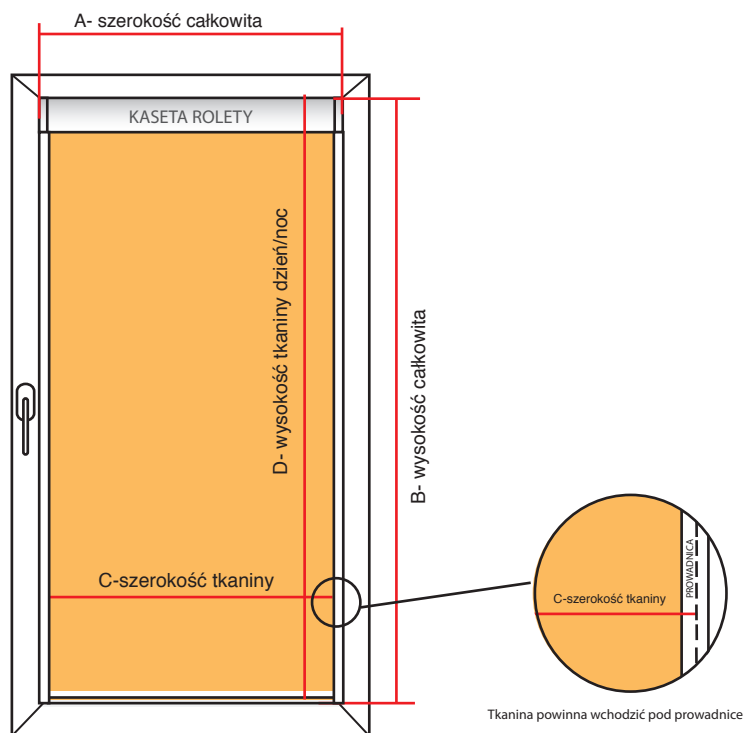
Rura aluminiowa o średnicy 17 mm
(na zamówienie)



Rura o średnicy 17 mm pozwala
na wykonanie szerszej rolety.

Roletowy system kasetowy VARIO 17

rurka $\varnothing 17$



TKANINA ROLETOWA

Pomiar:

- A - Szerokość całkowita**
zewnątrzne krańce kasety z boczками
- B - Wysokość całkowita**
od góry kasety do końca prowadnic
- C - Szerokość tkaniny**

Dane produkcyjne:

- Kaseta = $A - 3,4$ cm
- Rura = $A - 3,8$ cm
- Tkanina (szerokość) = C (A - 4,6 cm standard*)
- Obciążnik = C (A - 4,6 cm standard*)
- Prowadnice (wysokość) = $B - 6,7$ cm

* stosowany gdy klient nie poda wymiaru tkaniny

TKANINA DZIEŃ/NOC

Pomiar:

- A - Szerokość całkowita**
zewnątrzne krańce kasety z boczками
- B - Wysokość całkowita**
od góry kasety do końca prowadnic
- C - Szerokość tkaniny**
- D - Wysokość tkaniny**
od góry kasety do końca obciążnika
gdy roleta jest w pozycji zamkniętej

Dane produkcyjne:

- Kaseta = $A - 3,4$ cm
- Rura = $A - 3,8$ cm
- Tkanina (szerokość) = C (A - 4,8 cm standard**)
- Obciążnik d/n = C^* (A - 4,8 cm standard**)
- Prowadnice (wysokość) = $B - 6,7$ cm

* wymiary całkowite obciążnika dzień/noc zwiększą się o 8 mm po zamocowaniu boczaków

**stosowany gdy klient nie poda wymiaru tkaniny

Obciążniki



Obciążnik stalowy

Stalowa belka dolna z wpustem na uszczelkę szczotkową (standard)
Dostępne kolory:
anoda, biel, brąz, jasny dąb, mahoń, orzech, wiśnia, złoty dąb, wenge



Zakończenie obciążnika rolety (ZOR) do obciążnika stalowego oraz aluminiowego
Dostępne kolory:
jasny dąb, mahoń, orzech, wiśnia, złoty dąb, anoda, biel, brąz,



Obciążnik aluminiowy

Aluminiowa belka dolna z wpustem na uszczelkę szczotkową (na zamówienie)
Dostępne kolory:
anoda, biel, brąz, jasny dąb, mahoń, orzech, wiśnia, złoty dąb



Uszczelka szczotkowa szara do obciążnika stalowego, aluminiowego oraz dzień-noc

Obciążnik dzień/noc



Aluminiowa belka dolna z wpustem na uszczelkę szczotkową stosowana w roletcie dzień/noc
Dostępne kolory:
anoda, biel, brąz, jasny dąb, mahoń, orzech, wiśnia, złoty dąb



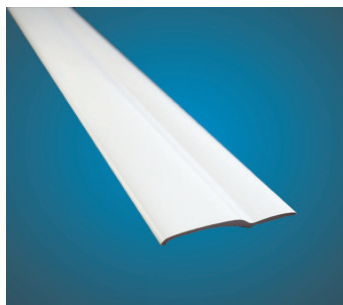
Rurka obciążnika dzień/noc

Aluminiowa rurka systemu dzień/noc 8 mm
Dostępne kolory:
biel, brąz, anoda, antracyt



Zakończenie obciążnika dzień/noc
Dostępne kolory:
biel, Ixan

Prowadnice



Prowadnica płaska PCV

Dostępne kolory:
biel



Prowadnica płaska aluminiowa

Dostępne kolory:
biel, brąz, anoda, jasny dąb, złoty dąb, ciemny dąb,
orzech, wiśnia, mahoń.



Prowadnica płaska aluminiowa
ze stopką

Dostępne kolory:
biel, brąz, anoda, jasny dąb, złoty dąb, ciemny dąb,
orzech, wiśnia, mahoń.



Prowadnica przestrzenna aluminiowa

Dostępne kolory:
biel, brąz, anoda, złoty dąb, ciemny dąb, orzech, wiśnia, mahoń.



Dolne zakończenie prowadnicy
przestrzennej

Dostępne kolory:
biel, brąz, anoda

Elementy dodatkowe

Napinacz łańcuszka



Napinacz łańcuszka

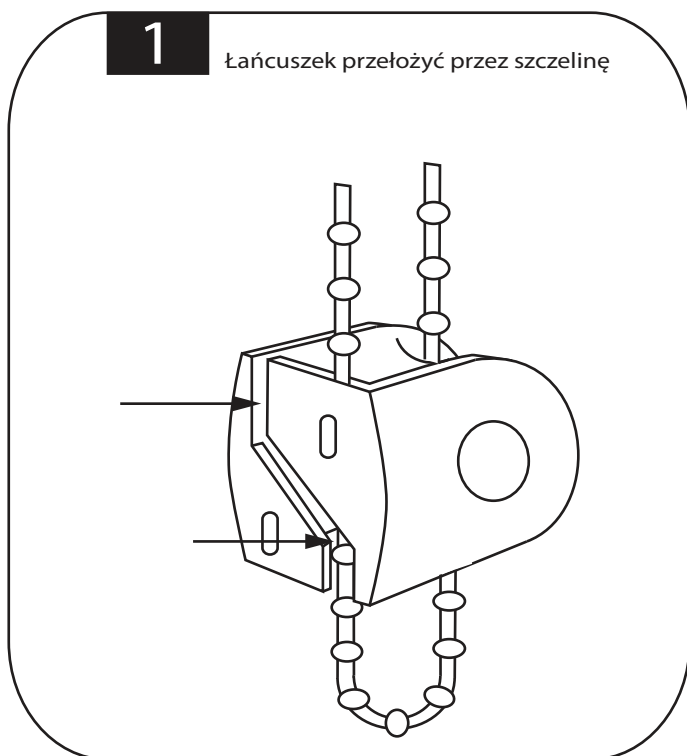
Uchwyt bezpieczeństwa mocowany za pomocą wkrętów lub bezinwazyjnie za pomocą wykroju piankowego

Dostępne kolory:
biel, lexan

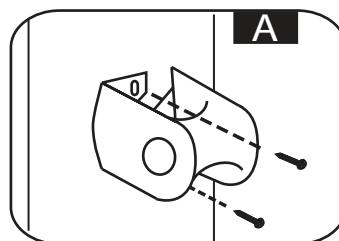


Wykroj piankowy

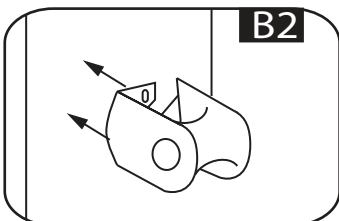
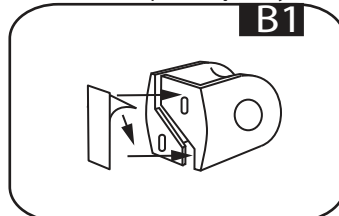
Dwustronnie klejący wykroj służący do mocowania napinacza



Mocowanie za pomocą wkrętów



Mocowanie za pomocą taśmy



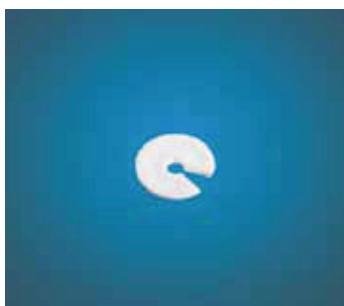
Elementy dodatkowe



Złączka łańcuszka Iso
do łańcuszka 3,0mm i 3,2mm
Dostępne kolory:
biel, brąz, kolory drewnopodobne



Złączka łańcuszka ażurowa mała
do łańcuszka 3,0mm i 3,2mm
Dostępne kolory:
biel, lexan



Blokada łańcuszka - talerzyk
Dostępne kolory:
biel, brąz, anoda, kolory drewnopodobne



Obciążnik łańcuszka szyszka
Dostępne kolory:
biel, brąz, anoda, kolory drewnopodobne



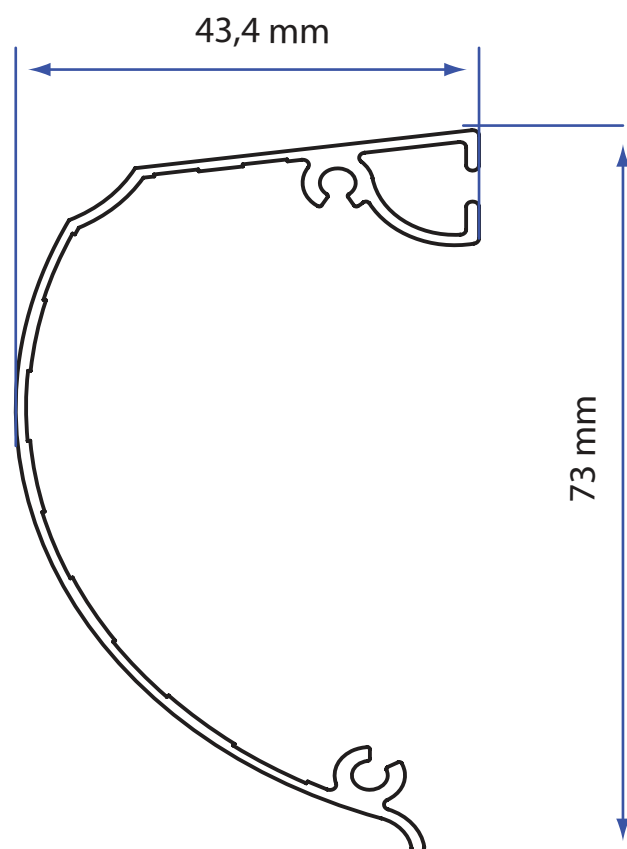
Wkład obciążnika szyszka

Roleta w kasecie VARIO 25



System Vario 25 pozwala na wykonanie rolety o większych rozmiarach, bez widocznej różnicy w wielkości kasety.

Kaseta VARIO 25



SYSTEM VARIO 25

Kaseta aluminiowa przyszybowa

wysokość: 73 mm głębokość: 43,4 mm

Dostępne kolory: biel, brąz, anoda, jasny dąb, złoty dąb, orzech, wiśnia, mahoń.

Do kasety możemy użyć dwóch rodzajów mechanizmów, dzięki czemu mamy możliwość wykonania rolet o nietypowych rozmiarach.

Vario 25 - mechanizm na rurkę 25 mm **ROLETA nawet do 420 cm wysokości i 220 cm szerokości***

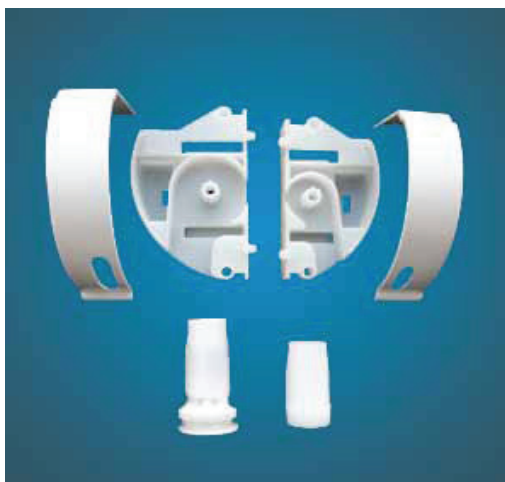
Vario 25/17- mechanizm na rurkę 17 mm **ROLETA nawet do 500 cm wysokości i 170 cm szerokości***

*** szerokość oraz wysokość rolety zależna jest od zastosowanej tkaniny - str. 13**

Mechanizm VARIO 25/17 (do rurki 17mm)

Mechanizm Vario 25/17

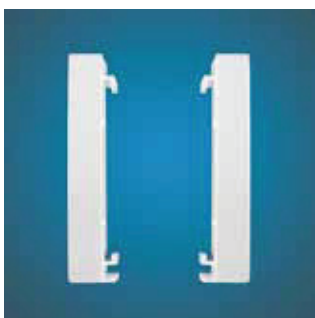
na łańcuszek LUX 4,5mm
dobierany do koloru kasety
do mechanizmu można zastosować
rurkę o średnicy 17mm



max szerokość rolety: 170cm
max wysokość zależy od tkaniny:
prado, eden, lacosta: 500cm
sombra blackout: 330cm
naturaleza: 340cm
dzień/noc: 260cm

Dostępne kolory boczaków:
biel, brąz, anoda, kolory drewnopodobne

Podkładka mechanizmu Vario 25
umożliwia zrobienia rolety
w wersji przestrzennej



Rura stalowa o średnicy 17 mm
(standard)



Rura stalowa o średnicy 17 mm
z taśmą (na zamówienie)

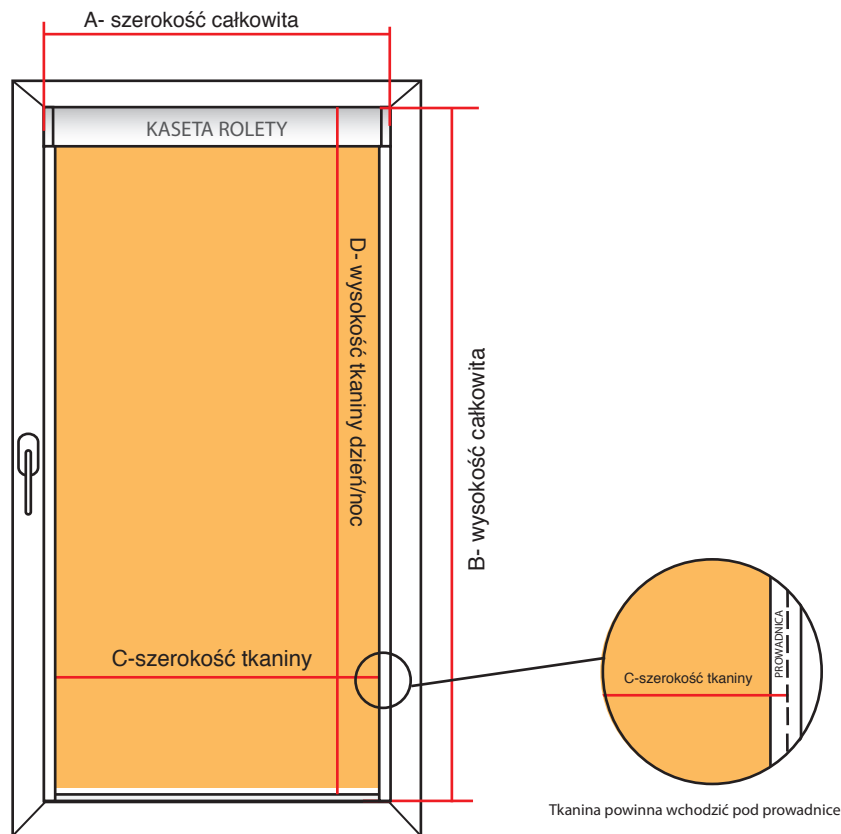


Rura aluminiowa o średnicy 17 mm
(na zamówienie)



Roletowy system kasetowy VARIO 25

rurka Ø17



TKANINA ROLETOWA

Pomiar:

- A - Szerokość całkowita**
zewnętrzne krańce kasety z boczками
- B - Wysokość całkowita**
od góry kasety do końca prowadnic
- C - Szerokość tkaniny**

Dane produkcyjne:

- Kaseta = $A - 3,4$ cm
- Rura = $A - 3,7$ cm
- Tkanina (szerokość) = C (A - 4,6 cm standard**)
- Obciążnik = C (A - 4,6 cm standard**)
- Prowadnice (wysokość) = $B - 7$ cm

**stosowany gdy klient nie poda wymiaru tkaniny

TKANINA DZIEŃ/NOC

Pomiar:

- A - Szerokość całkowita**
zewnętrzne krańce kasety z boczками
- B - Wysokość całkowita**
od góry kasety do końca prowadnic
- C - Szerokość tkaniny**
- D - Wysokość tkaniny**
od góry kasety do końca obciążnika
gdy roleta jest w pozycji zamkniętej

Dane produkcyjne:

- Kaseta = $A - 3,3$ cm
- Rura = $A - 3,7$ cm
- Tkanina (szerokość) = C (A - 4,8 cm standard**)
- Obciążnik d/n = C* (A - 4,8 cm standard**)
- Prowadnice (wysokość) = $B - 7$ cm

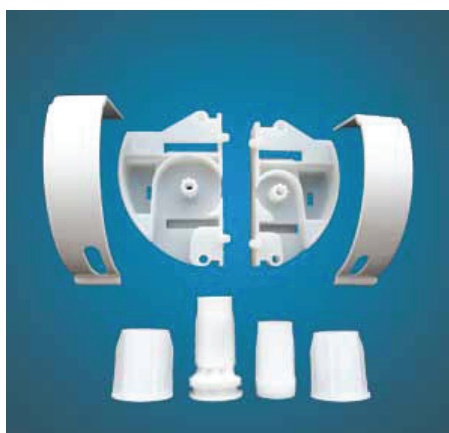
* wymiary całkowite obciążnika dzień/noc zwiększą się o 8 mm po zamocowaniu boczaków

** stosowany gdy klient nie poda wymiaru tkaniny

Mechanizm VARIO 25

Mechanizm VARIO 25

na łańcuszek LUX 4,5mm
dobierany do koloru kasety
do mechanizmu można zastosować
rurkę o średnicy 25mm



max szerokość rolety: 220cm

max wysokość zależy od tkaniny:

prado, eden, lacosta: 420cm

sombra blackout: 300cm

naturaleza: 320cm

dzień/noc: 220cm

Dostępne kolory boczaków:

biel, brąz, anoda, kolory drewnopodobne

Podkładka mechanizmu Vario 25
umożliwia zrobienia rolety
w wersji przestrzennej



Rura stalowa o średnicy 25mm
(standard)



Rura stalowa o średnicy 25mm
z taśmą



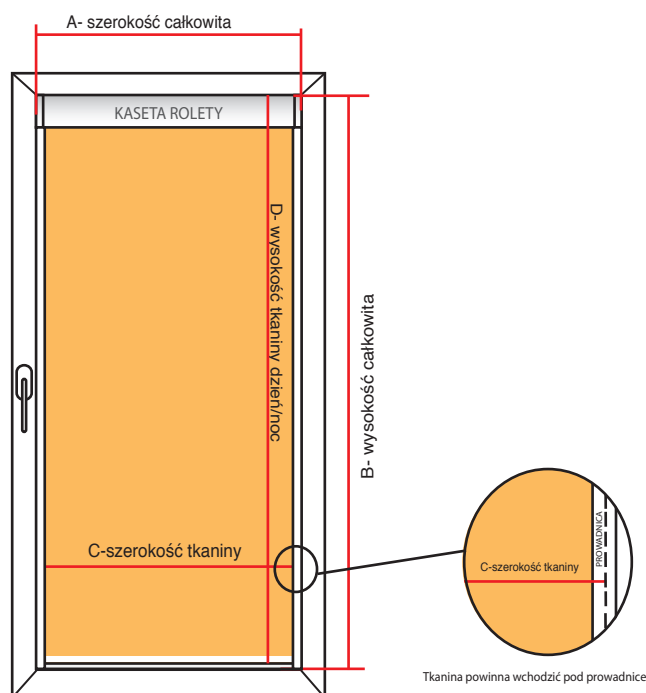
Rura aluminiowa o średnicy 25mm
(na zamówienie)



Rura o średnicy 25 mm pozwala,
na zastosowanie szerszej tkaniny.

Roletowy system kasetowy VARIO 25

rurka $\text{Ø}25$



TKANINA ROLETOWA

Pomiar:

- A - Szerokość całkowita**
zewnątrzne krańce kasety z boczками
- B - Wysokość całkowita**
od góry kasety do końca prowadnic
- C - Szerokość tkaniny**

Dane produkcyjne:

- Kaseta = $A - 3,4 \text{ cm}$
- Rura = $A - 3,6 \text{ cm}$
- Tkanina (szerokość) = C (A - 4,6 cm standard*)
- Obciążnik = C (A - 4,6 cm standard*)
- Prowadnice (wysokość) = $B - 7 \text{ cm}$

* stosowany gdy klient nie poda wymiaru tkaniny

TKANINA DZIEŃ/NOC

Pomiar:

- A - Szerokość całkowita**
zewnątrzne krańce kasety z boczками
- B - Wysokość całkowita**
od góry kasety do końca prowadnic
- C - Szerokość tkaniny**
- D - Wysokość tkaniny**
od góry kasety do końca obciążnika
gdy roleta jest w pozycji zamkniętej

Dane produkcyjne:

- Kaseta = $A - 3,3 \text{ cm}$
- Tkanina (szerokość) = C (A - 4,8 cm standard**)
- Rura = $A - 3,6 \text{ cm}$
- Obciążnik d/n = C^* (A - 4,8 cm standard**)
- Prowadnice (wysokość) = $B - 7 \text{ cm}$

* wymiary całkowite obciążnika dzień/noc zwiększą się o 8 mm po zamocowaniu boczkwów

**stosowany gdy klient nie poda wymiaru tkaniny

Dopuszczalny margines błędu to $\pm 2 \text{ mm}$

Obciążniki



Obciążnik stalowy

Stalowa belka dolna z wpustem na uszczelkę szczotkową (standard)

Dostępne kolory: anoda, biel, brąz, jasny dąb, mahoń, orzech, wiśnia, złoty dąb, wenge



Zakończenie obciążnika rolety (ZOR) do obciążnika stalowego oraz aluminiowego

Dostępne kolory: jasny dąb, mahoń, orzech, wiśnia, złoty dąb, anoda, biel, brąz,



Obciążnik aluminiowy

Aluminiowa belka dolna z wpustem na uszczelkę szczotkową (na zamówienie)

Dostępne kolory: anoda, biel, brąz, jasny dąb, mahoń, orzech, wiśnia, złoty dąb



Uszczelka szczotkowa szara do obciążnika stalowego, aluminiowego oraz dzień-noc



Obciążnik dzień/noc

Aluminiowa belka dolna z wpustem na uszczelkę szczotkową stosowana w roletcie dzień/noc

Dostępne kolory: anoda, biel, brąz, jasny dąb, mahoń, orzech, wiśnia, złoty dąb



Rurka obciążnika dzień/noc

Aluminiowa rurka systemu dzień/noc 8 mm

Dostępne kolory: biel, brąz, anoda, antracyt



Zakończenie obciążnika dzień/noc

Dostępne kolory: biel, lexan

Prowadnice



Prowadnica płaska PCV

Dostępne kolory:
biel



Prowadnica płaska aluminiowa

Dostępne kolory:
biel, brąz, anoda, jasny dąb, złoty dąb, ciemny dąb,
orzech, wiśnia, mahoń.



Prowadnica płaska aluminiowa
ze stopką

Dostępne kolory:
biel, brąz, anoda, jasny dąb, złoty dąb, ciemny dąb,
orzech, wiśnia, mahoń.



Prowadnica przestrzenna aluminiowa

Dostępne kolory:
biel, brąz, anoda, złoty dąb, ciemny dąb, orzech, wiśnia, mahoń.



Dolne zakończenie prowadnicy
przestrzennej

Dostępne kolory:
biel, brąz, anoda

Elementy dodatkowe

Napinacz łańcuszka



Napinacz łańcuszka

Uchwyt bezpieczeństwa
mocowany za pomocą wkrętów
lub bezinwazyjnie za pomocą
wykroju piankowego

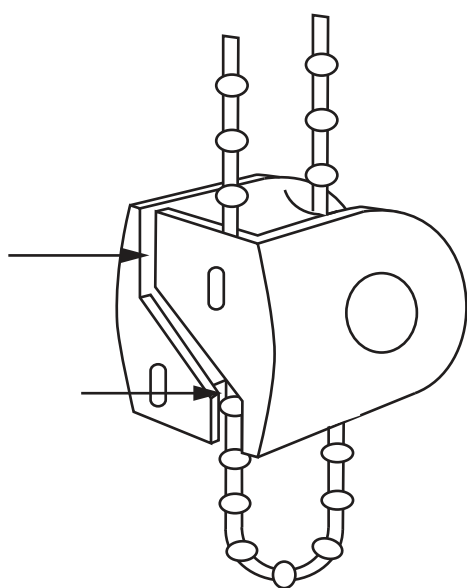
Dostępne kolory:
biel, lexan



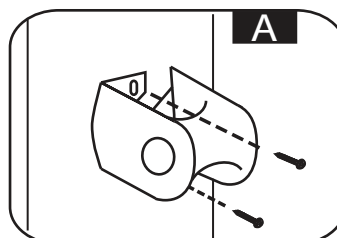
Wykroj piankowy

Dwustronnie klejący
wykroj służący do mocowania
napinacza

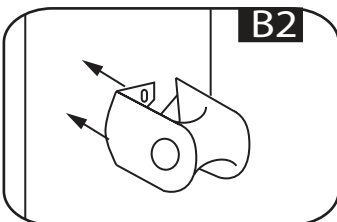
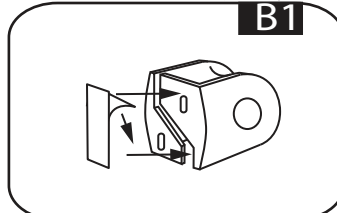
1 Łańcuszek przełożyć przez szczelinę



Mocowanie za pomocą wkrętów



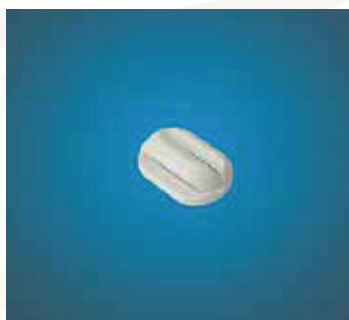
Mocowanie za pomocą taśmy



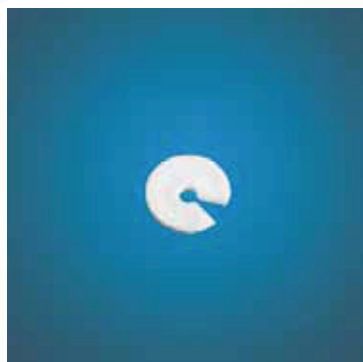
Elementy dodatkowe



Złączka do łańcuszka lux 4,5mm
Dostępne kolory:
biel



Złączka do łańcuszka ażurowa duża
4,5 mm
Dostępne kolory:
biel, lexan



Blokada łańcuszka - talerzyk
Dostępne kolory:
biel, brąz, anoda, kolory drewnopodobne

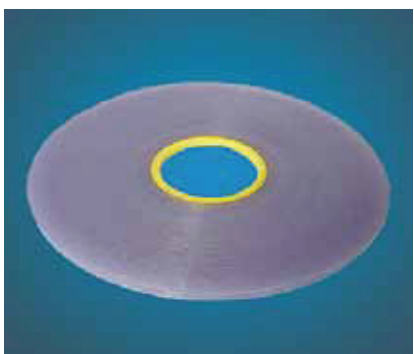


Obciążnik łańcuszka „szyszka”
Dostępne kolory:
biel, brąz, anoda, kolory drewnopodobne

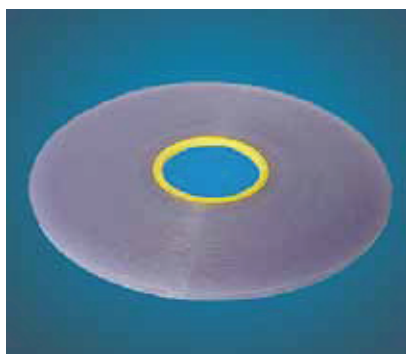


Wkład obciążnika „szyszka”

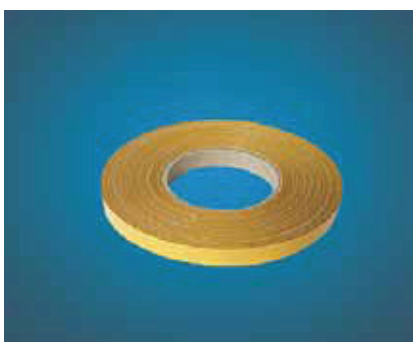
Elementy dodatkowe



Taśma klejąca pcv 7 do tkaniny
(Wsuwana do belki dolnej)
Szerokość: 7 mm



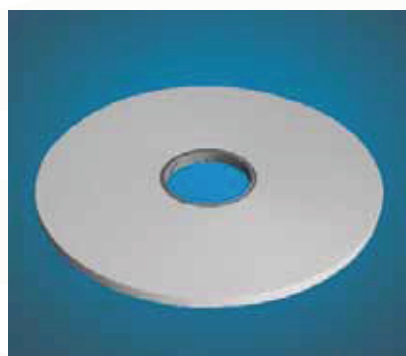
Taśma klejąca pcv 4 do tkaniny
(Do blokowania tkaniny dzień/noc
wsuwanej w kasetę)
Szerokość: 4 mm



Taśma klejąca do tkaniny dwustronna
(Mocna taśma do łączenia tkaniny
z rurką)
Szerokość: 15 mm



Taśma piankowa 9
(Do przyklejania przewodnic
płaskiej i przestrzennej)
Szerokość: 9 mm



Taśma piankowa 15
(Do przyklejania kasety
przestrzennej)
Szerokość: 15 mm



Tommark
ul. Solec 3/5
Łódź 94-247
biuro@tommark.pl
tel. +48 42 651 71 31
kom. 601 29 39 29
www.tommark.pl