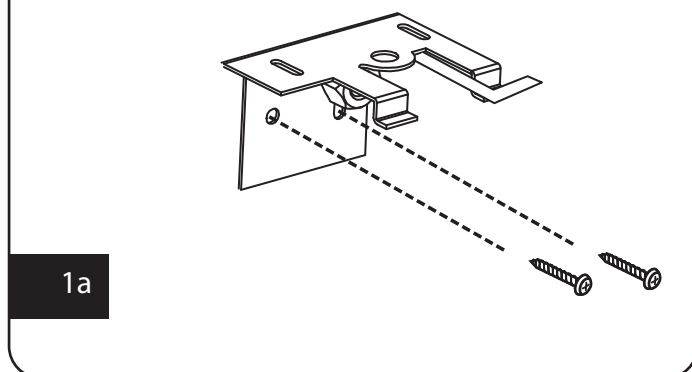


Roleta rzymska - montaż

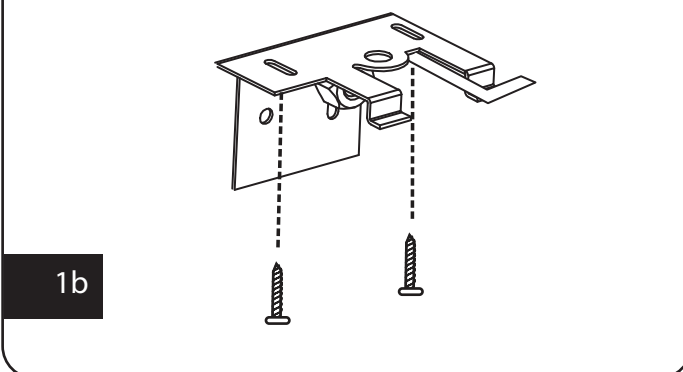
Montaż do ramy okna, ściany lub listwy przyszybowej.



1a

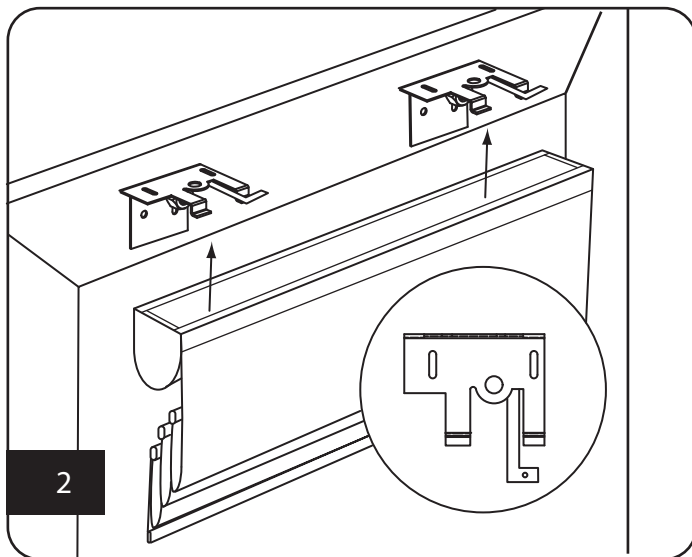
Twist przykręcamy w miejscu montażu za pomocą wkrętów.

Montaż do sufitu lub w świetle szyby do listwy przyszybowej.



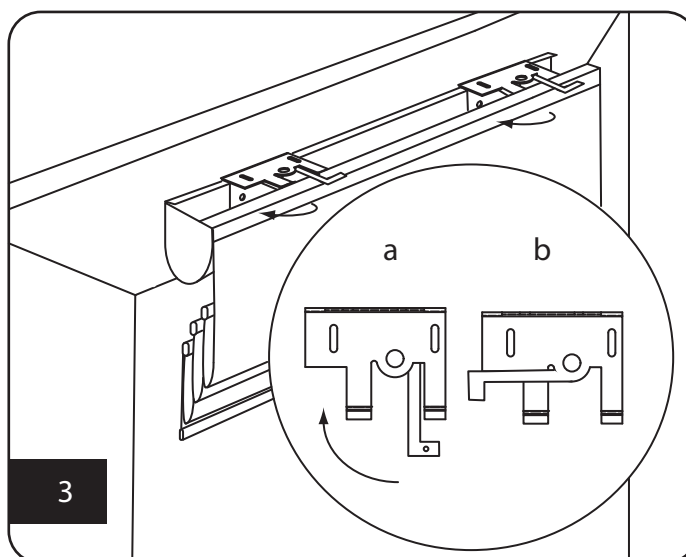
1b

Twist przykręcamy w miejscu montażu za pomocą wkrętów.



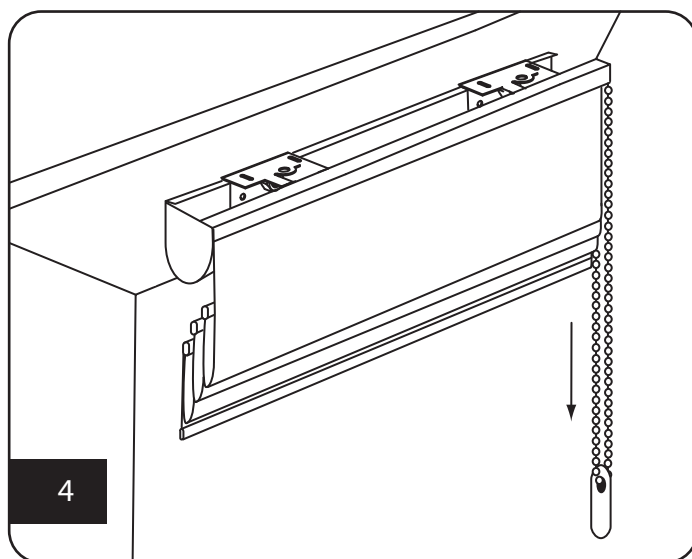
2

Mocujemy roletę na uchwytnych - gdy są w pozycji otwartej.



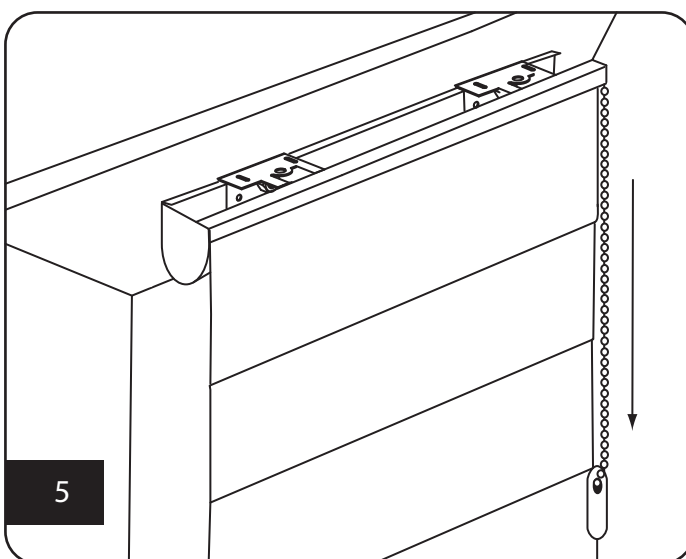
3

Blukujemy uchwyty przekręcając metalowe elementy.



4

Sterowanie roletą odbywa się za pomocą łańcuszka.



5