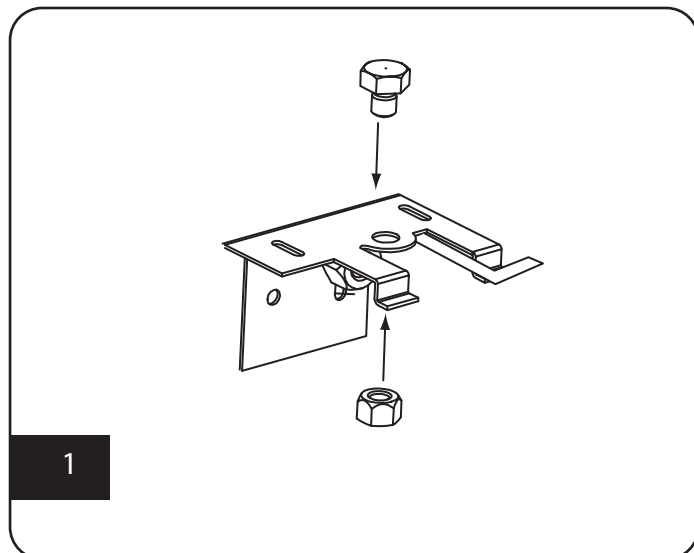
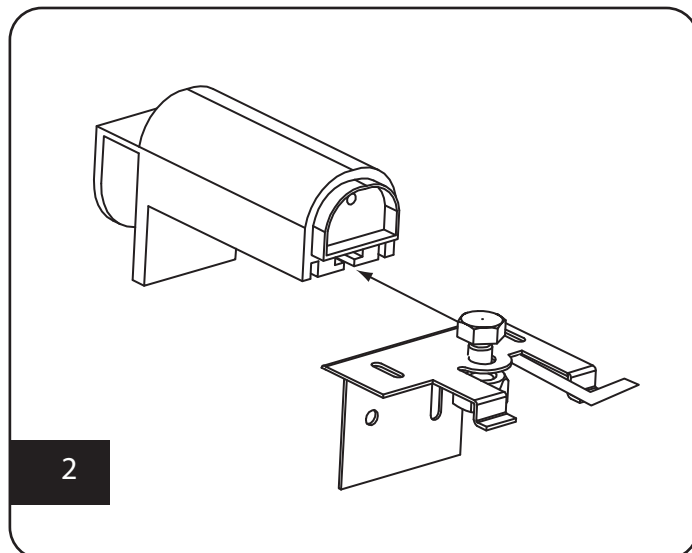


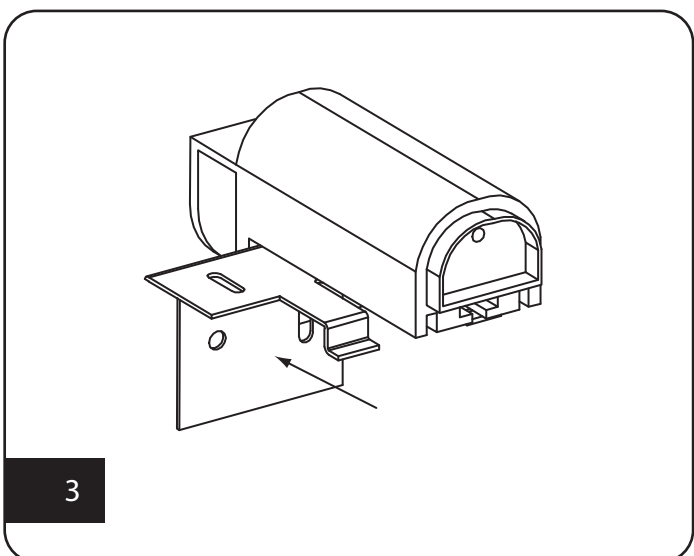
ŻALUZJA DREWNIANA 25mm - montaż beinwazyjny



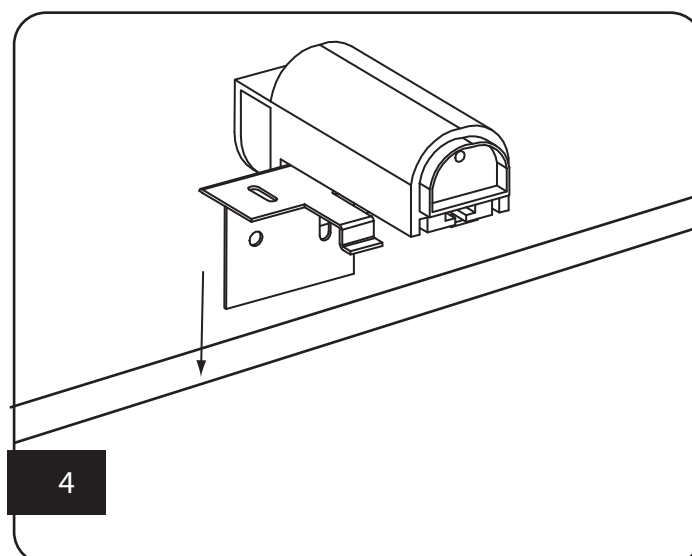
Do metalowego uchwyty przykręcamy od góry śrubę, a następnie od dołu dokręcamy ją delikatnie nakrętką (nie do końca)



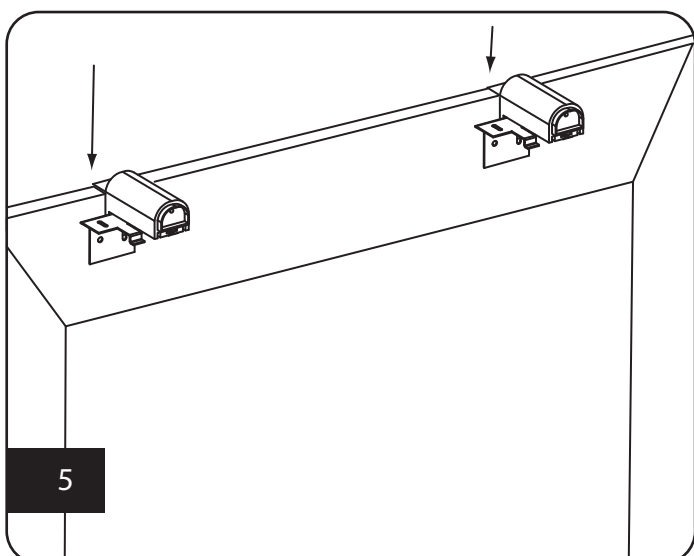
Wsuwamy śrubę razem z uchwytem w otwór wieszaka.



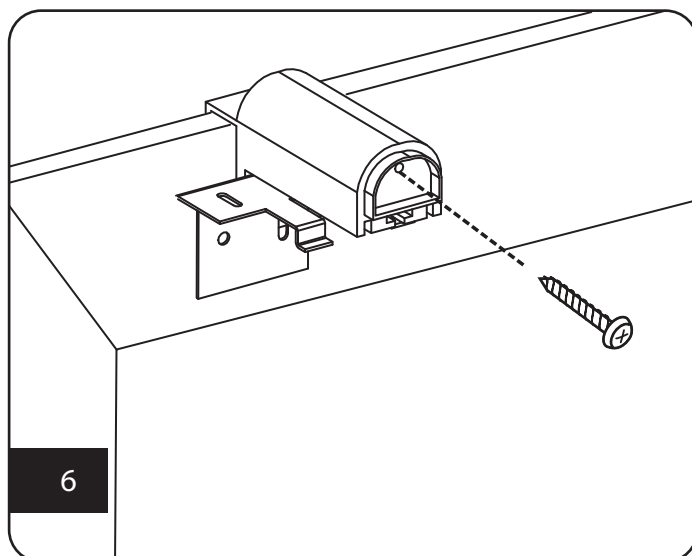
Dosuwamy uchwyt do samego końca, a następnie dokręcamy dolną nakrętkę do końca.



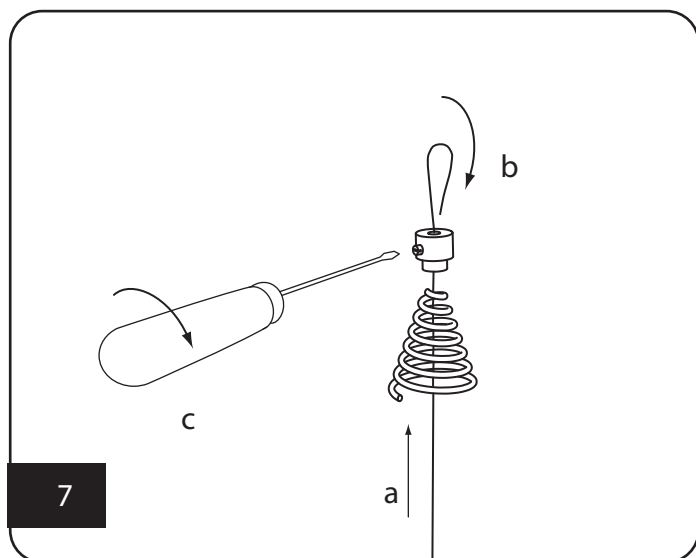
Zakładamy wieszak na ramę okienną.



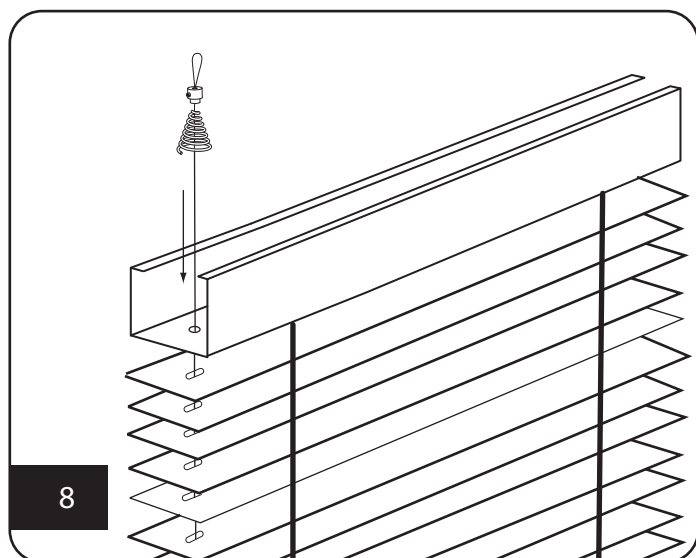
Powtarzamy czynność tyle razy ile jest to potrzebne, wieszaki rozmieszczamy symetrycznie.



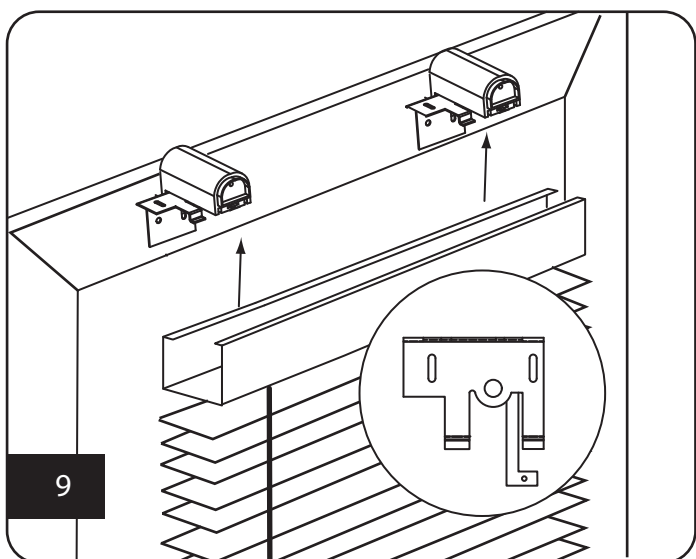
Śrubokrętem dokręcamy uchwyty w celu stabilizacji.



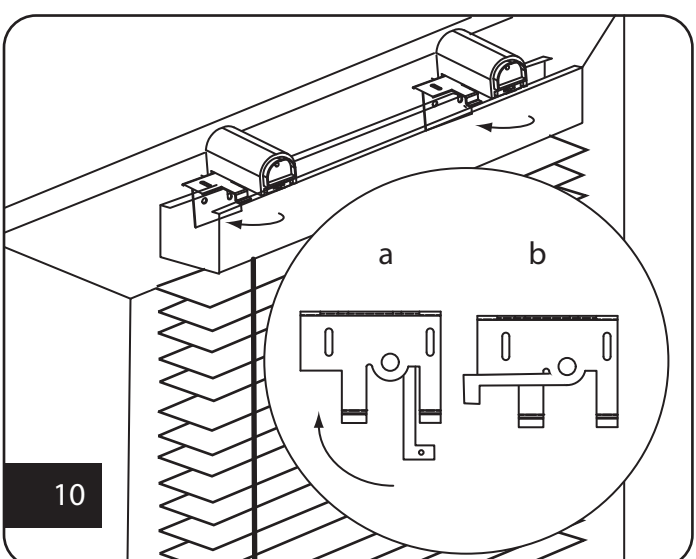
Przeciągamy linkę stalową przez sprężynę oraz kontrolę, następnie zawijamy linkę wkładając ją z powrotem w kontrolę i dokręcamy całość małym płaskim śrubokrętem.



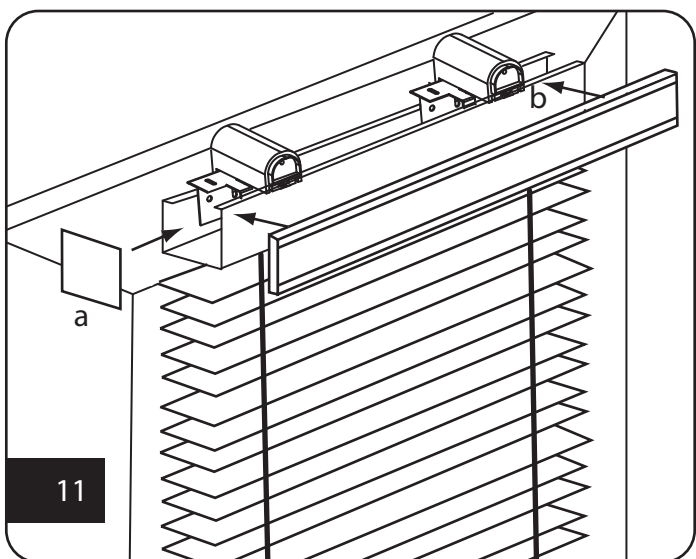
Linkę stalową przeciągamy przez otwór w rynnie, a następnie przez wszystkie otwory w lamelkach drewnianych.



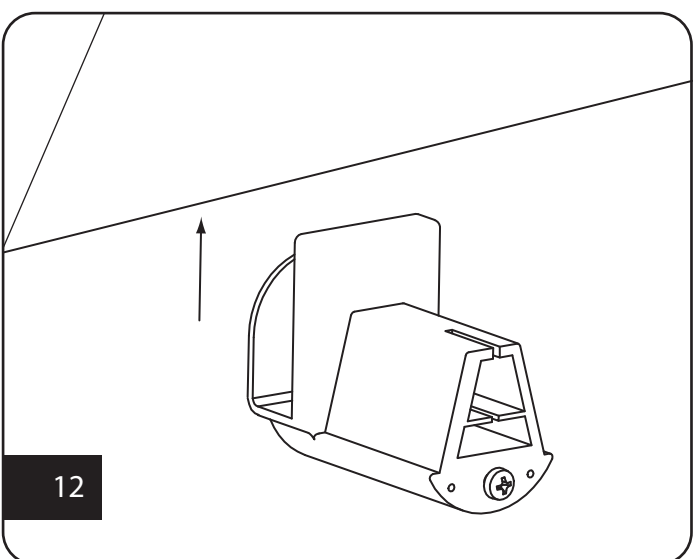
Mocujemy żaluzję na uchwytnych - gdy są w pozycji otwartej.



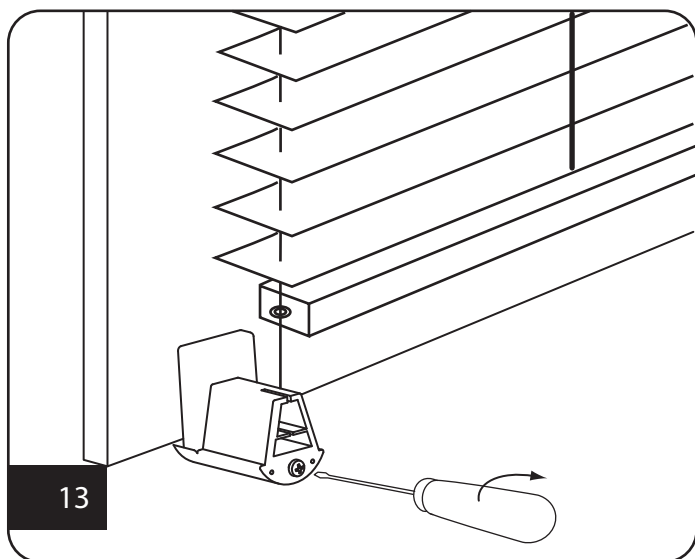
Blokujemy uchwyty przekraczając metalowe elementy.



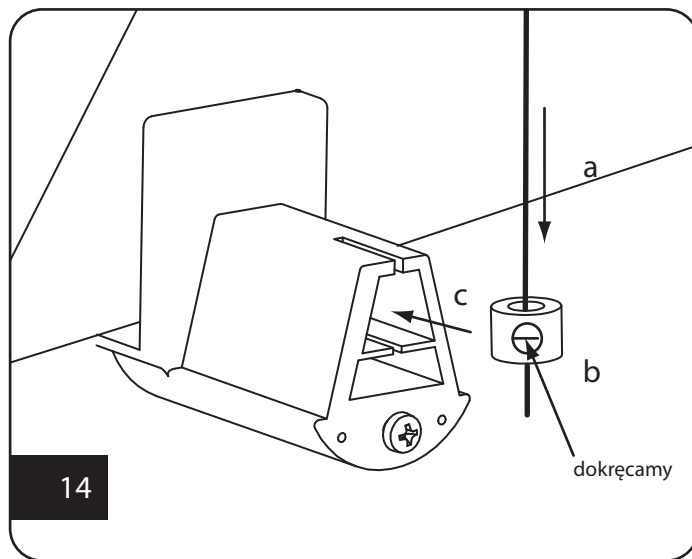
Na boki rynny zakładamy plastikowe nakładki. Listwę maskującą mocujemy na magnesach do frontu rynny.



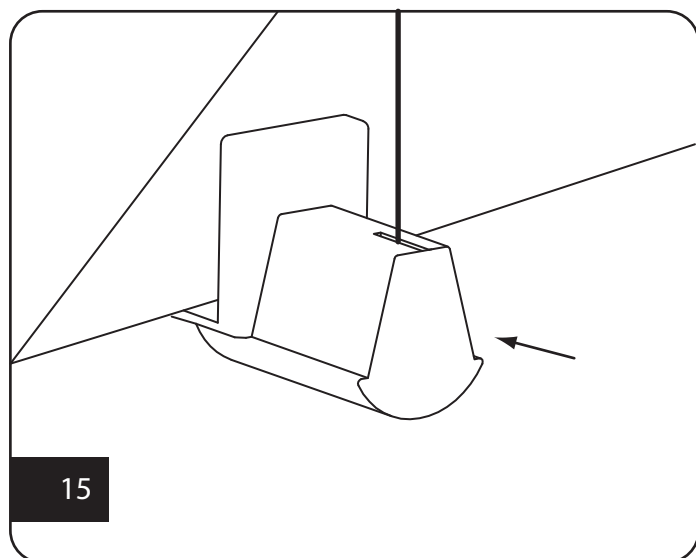
Mocujemy uchwyty linki na dole skrzydła okiennego.



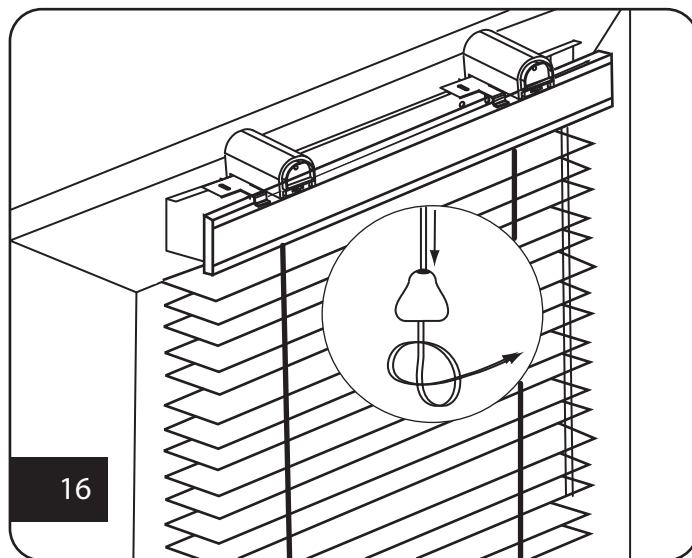
13
Przykręcamy uchwyt za pomocą śrubokręta krzyżakowego, aby go ustabilizować.



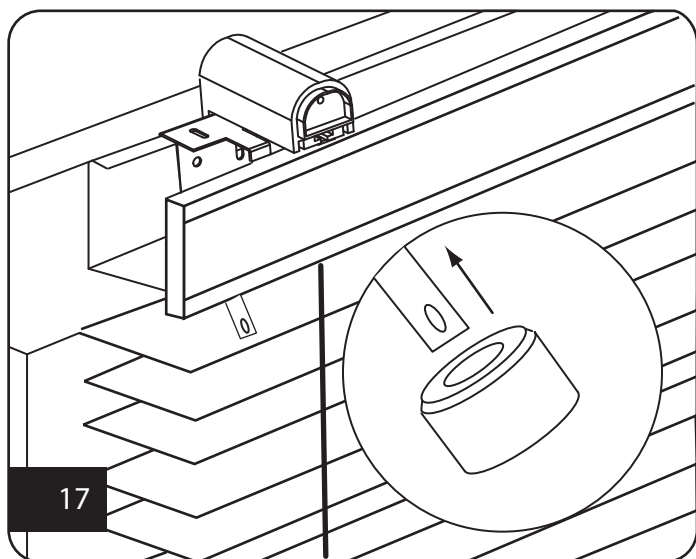
14
Linkę wkładamy w kontrę i dokręcamy małym, płaskim śrubokrętem, a następnie wsuwamy ją w otwór dolnego uchwytu.



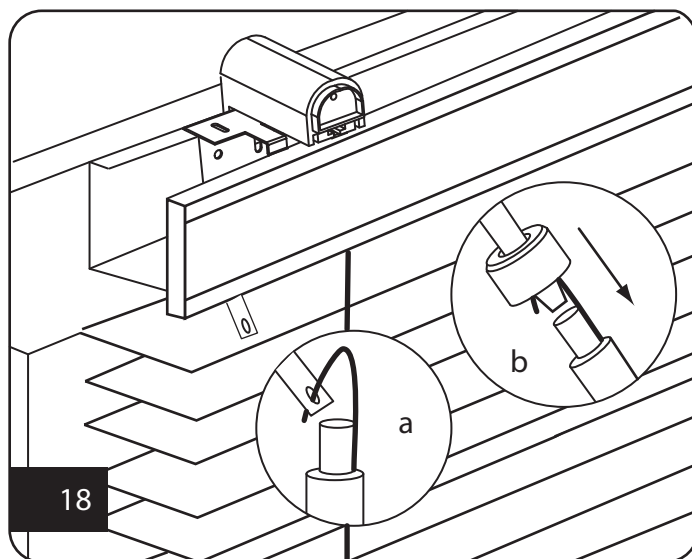
15
Zakładamy na uchwyt linki plastikową zaślepkę.



16
Gdy żaluzja jest opuszczona, na zwisające sznurki zakładamy drewniany dzwonek, zawiązujemy pod nim supeł na pożądanej wysokości, a następnie odcinamy nadmiar sznurka.



17
Aby założyć pokręto, uprzednio nakładamy na uchwyt plastikową zatyczkę



18
Montujemy pokręto drewniane zaczepiając hak o oczko w uchwycie, a następnie zsuwamy plastikową zatyczkę.